

Elektro - Pnömatik ve Pnömatik - Pnömatik Pozisyoner



TORK-SS2R Smart Pozisyoner
HART Communication

- Kolay bakım
- Rotary aktüatörler için kullanılır.
- Vibrasyona karşı dayanıklı
- Doğruluk: %1,5
- Gövde: Alüminyum enjeksiyon
- Koruma sınıfı: Exmd II BT5(05 ATEX 1076x)
- Opsiyonel: Exmd II BT5, Ex ia IIBT6
- Paslanmaz manometre standart

UYGULAMA

Pnömatik Aktüatörlerin oransal kontrolünde kullanılır.



TORK-EPR Elektromekanik
Pozisyoner (Rotary)
TORK-EPL Elektromekanik
Pozisyoner (Lineer)

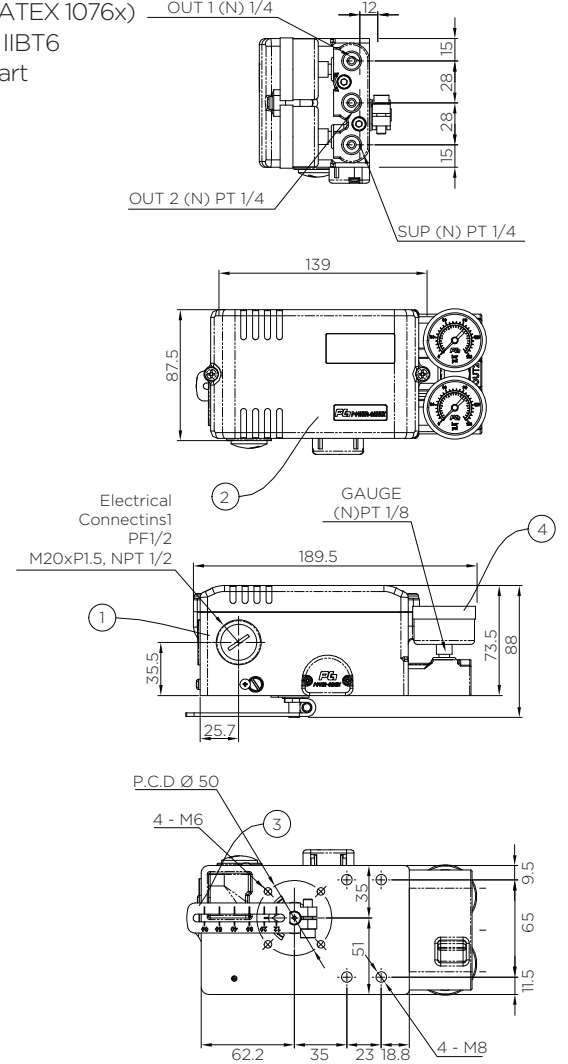


- Giriş Sinyali :3-15 psi (0.2-1.0bar)
- Besleme Basıncı: 6 -7 bar

TORK-PP.R
Pnömatik Pnömatik
Rotary Tip Pozisyoner



TORK-EPR
Elektro - Pnömatik Pozisyoner



Elektro - Pnömatik Pozisyoner

TİP	GİRİŞ SİYALİ VE BESLEME HAVA BASINCI	KORUMA SINIFI	ARA BAĞLANTI	GÖVDE	HAVA HARCAMASI	AĞIRLIK
TORK-EPR	mA/bar	I/P66	Namur		LPM	(kg)
TDRK-EP.R Rotary	4-20 mA / max. 7 bar	I/P 66	80x30	Alüminyum Döküm	5 LPM (1.4 Kgf / cm ²)	2.9
TDRK-EP.L Lineer	4-20 mA / max. 7 bar	I/P 66	80x30	Alüminyum Döküm	5 LPM (1.4 Kgf/cm ²)	2.9
TORK-SS.2R Rotary	4-20 mA / max. 7 bar	I/P 66	80x30	Alüminyum Döküm	2 LPM (1.4 Kgf/cm ²)	2.5
TDRK-SS.2L Lineer	4-20 mA / max. 7 bar	I/P 66	80x30	Alüminyum Döküm	2 LPM (1.4 Kgf/cm ²)	2.5

Pnömatik - Pnömatik Pozisyoner

TİP	GİRİŞ SİYALİ VE BESLEME HAVA BASINCI	HIZLILIK	ARA BAĞLANTI	GÖVDE	HAVA HARCAMASI	AĞIRLIK
TORK-EPR	mA/bar	%F.S	Namur		LPM	(kg)
TDRK-PP.R Rotary	3-15 psi / max. 7 bar	With in ± 05 % F.S	80x30	Alüminyum Döküm	5 LPM (1.4 Kgf / cm ²)	2.1
TDRK-PP.L Lineer	3-15 psi / max. 7 bar	With in ± 05 % F.S	80x30	Alüminyum Döküm	5 LPM (1.4 Kgf/cm ²)	2.1