

Paslanmaz Çelik Solenoid Valf SS1000 Serisi (G3/8", G1/2", G3/4", G1", G1 1/4", G1 1/2", G2")

GENEL ÖZELLİKLER

- Geniş basınç aralığı, akış hızı ve orifis seçenekleri vardır.
- Solenoid valfler filtre ile kullanılmalıdır.
- Solenoid valfler çalışmasını etkilemeden herhangi bir pozisyonda monte edilebilir.
- Bobin dikey yukarı konumda tercih edilmelidir.
- Bu üründe fark basıncı 0 bardır.
- Zararsız sıvılar (su, yağ vb.), gaz akışkanlar(hava,inert gaz vb.) için uygundur.

ELEKTRİK ÖZELLİKLERİ

Sürekli Enerjide Kalma :	ED %100
Bobin Yalıtım Sınıfı :	H (180°C)(IEC 85)
Bobin Kaplaması :	Güçlendirilmiş Fiber Glass
Ortam Sıcaklığı :	-10°C, +60°C
Koruma Sınıfı :	IP65 (ISO 60529) İstek Üzerine; IP68
Soket Bağlantısı :	DIN 46340 3-kutuplu Soket (DIN43650)
Soket Özellikleri :	ISO 4400 / EN 175301-803 Form A, Terminal (Kablo Ø6-8 mm)
Elektriksel Güvenlik :	IEC 335
Standard Voltaj :	AC 220V 33VA, 220V 56VA, 220V 70VA, 220V 20VA, 110V 42VA, 110V 33VA, 24V 48VA, 24V 42VA DC 24V 48W, 24V 20W, 12V 52W, 12V 20W, 110V 20W

İstek üzerine diğer voltajlar

Voltaj Toleransı : AC -15% , +10% DC -5% , +10%

Frekans : 50 Hz (60 Hz...)

İstek Üzerine; LED'li Soket, PWM Soket

Siparişlerde bobin gerilimi veriniz. Detaylı bilgi için bobin bölümüne bakınız.

ÜRÜN MALZEMELERİ

Gövde :	Paslanmaz Çelik (AISI 304)
İç Parçalar :	Paslanmaz Çelik
Diyafram :	NBR İstek üzerine; EPDM, VİTON
Yüzük :	Bakır (EN 12735-1)
Çekirdek, Kovan, Yay :	Paslanmaz Çelik

SEÇENEKLER

Bağlantı dişi: BSP; İstek üzerine NPT

İstek üzerine Atex (exproof) bobinli.

TEKNİK ÖZELLİKLER

Max. Viskozite : 5°E (-37cST veya mm²/s)

Tepki zamanı : Açma Zamanı : 400 ms - 1600 ms

Kapama Zamanı : 1000 ms - 2000 ms

DIYAFRAM ÖZELLİKLERİ

NBR : -10°C...+80°C

EPDM : -10°C...+130°C

VİTON : -10°C...+160°C

PTFE : -10°C...+160°C

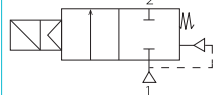
RUBY : -10°C...+160°C

STANDARTLAR

• Standard boru bağlantısı G (BSP) (ISO 228-1) ve istek üzerine diğer boru bağlantıları (NPT (ANSI 1.20.3)) uygundur.

• TORK solenoid valfler 97/23/EC, Basıncılı ekipmanlar yönetmeliği (PED) ve 2006/95/ECC Alçak voltaj yönetmeliği (LVD) uygundur.

Not: Ürün detayları için kullanma kılavuzuna bakınız.

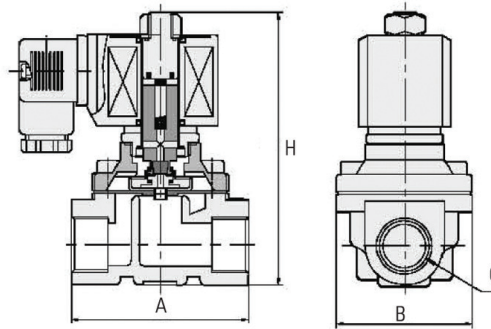


NORMALDE KAPALI

2 YOLLU

PİLOT KUMANDALI

ΔP=0



Ölçüler (mm)

G	A	B	H
3/8"	69	57	106
1/2"	69	57	106
3/4"	73	57	114
1"	99	77.5	121
1 1/4"	112	86.5	150
1 1/2"	123	94	160
2"	168	123	183

Solenoid Valf Sembolü	Valf Tipi/ Sipariş No	Bağlantı Ölçüsü	Orifis Ölçüsü	Basınç min/max		Kv	Diyafram	Ağırlık
				Bar	Bar			
	SS1000	G	mm	Bar	Bar	Lt/dk	NBR	kg
					AC	DC	Opsiyon	
							Viton	
							EPDM	
	SS1000.02	3/8"	16	0	10	6	69	1,08
	SS1000.03	1/2"	16	0	10	6	69	1,04
	SS1000.04	3/4"	20	0	10	6	108	1,06
	SS1000.05	1"	25	0	10	6	172	1,20
	SS1000.06	1 1/4"	35	0	10	6	345	3,45
	SS1000.07	1 1/2"	40	0	10	6	415	3,35
	SS1000.08	2"	50	0	10	6	690	3,78