

Paslanmaz Çelik Solenoid Valf SS1017 Serisi (G1/8", G1/4")

GENEL ÖZELLİKLER

- Geniş basınç aralığı, akış hızı ve orifis seçenekleri vardır.
- Solenoid valfler filtre ile kullanılmalıdır.
- Solenoid valfler çalışmasını etkilemeden herhangi bir pozisyonda monte edilebilir;
- Bobin dikey yukarı konumda tercih edilmelidir.
- Vanalar genellikle çıkış sistemleri mevcuttur.
- Zararsız sıvılar (su, yağ(2E) vb.), gaz akışkanlar (hava, inert gazlar vb.) için uygundur.
- Çalışma Sıcaklığı: -10° C / +160 °C
- İstek üzerine; üst çıkışta 1mm, 1,8mm ve 2,5 mm'lik orifis vardır.
- Herhangi bir basınç farkına gerek yoktur.

ELEKTRİK ÖZELLİKLERİ

Sürekli Enerjide Kalma	: ED %100
Bobin Yalıtım Sınıfı	: H (180°C)(IEC 85)
Bobin Kaplaması	: Güçlendirilmiş Fiber Glass
Ortam Sıcaklığı	: -10°C, +60°C
Koruma Sınıfı	: IP65 (ISO 60529) İstek Üzerine; IP68
Soket Bağlantısı	: DIN 46340 3-kutuplu Soket (DIN43650)
Soket Özellikleri	: ISO 4400 / EN 175301-803 Form A, Terminal (Kablo Ø6-8 mm)
Elektriksel Güvenlik	: IEC 335
Standard Voltaj	: AC 12V 15VA, 24V 15VA, 48V 15VA, 110V 15VA, 230V 15VA, 230V 24VA DC 12V 18W, 24V 18W, 48V 18W, 110V 18W 18W

İstek üzerine diğer voltajlar

Voltaj Toleransı : AC -15%, +10% DC -5%, +10%

Frekans : 50 Hz (60 Hz...)

İstek Üzerine; LED'li Soket, PWM soket

Siparişlerde bobin gerilimi veriniz. Detaylı bilgi için bobin bölümüne bakınız.

ÜRÜN MALZEMELERİ

Gövde	: Paslanmaz Çelik (AISI 316)
İç Parçalar	: Paslanmaz Çelik
Diyafram	: VITON, istek üzerine; PTFE, NBR, EPDM
Yüzük	: Bakır (EN 12735-1)
Çekirdek, Kovan, Yay	: Paslanmaz Çelik

SEÇENEKLER

Bağlantı dişi: BSP; İstek üzerine NPT

- İstek üzerine ATEX (exproof) bobinli

TEKNİK ÖZELLİKLER

Max. Viskozite	: 5°E (-37°CST veya mm ² /s)
Tepki zamanı	: Açma Zamanı : 30 ms Kapama Zamanı : 30 ms

DIYAFRAM ÖZELLİKLERİ

NBR	: -10°C...+80°C
EPDM	: -10°C...+130°C
VİTON	: -10°C...+160°C
PTFE	: -10°C...+160°C
RUBY	: -10°C...+160°C

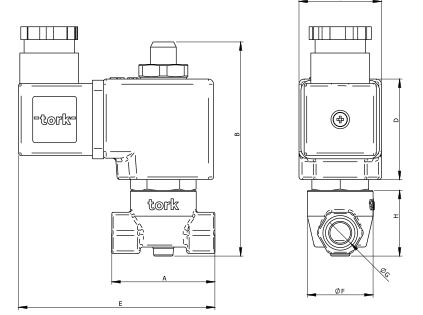


NORMALDE KAPALI

3 YOLLU

DİREKT ÇEKMELİ

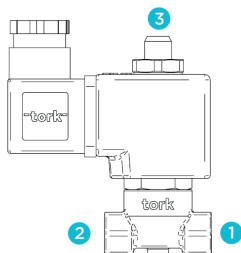
ΔP=0



Ölçüler (mm)

	G	A	B	C	D	E	F	K
1/8"	40	83,5	32	39	76,2	25,5	25,5	
1/4"	40	83,5	32	39	76,2	25,5	25,5	

Bobinler	Nominal Değerler	Soğuk/ Sıcak	Kalkış (Inrush)	Tutma (Holding)	Akım (A)	Yüzey Sıcaklığı (°c)
C40012VDC18W	12VDC 18W	SOĞUK SICAK	19,56 14,52	19,56 14,52	1,63 1,21	20 106
C40024VDC18W	24VDC 18W	SOĞUK SICAK	20,88 14,64	20,88 14,64	0,87 0,61	25 116
C40110VDC18W	110VDC 18W	SOĞUK SICAK	19,96 13,56	19,96 13,56	0,18 0,123	23 115
C40012VAC15VA	12VAC 15VA	SOĞUK SICAK	23,81 -	16,43 15,86	1,3 1,262	25 79
C40024VAC15VA	24VAC 15VA	SOĞUK SICAK	25,82 -	15,02 13,91	0,62 0,57	22 81
C40110VAC15VA	110VAC 15VA	SOĞUK SICAK	30,65 -	15,17 13,96	0,137 0,126	24 80
C40230VAC15VA	230VAC 15VA	SOĞUK SICAK	31,4 -	15,64 14,41	0,068 0,063	25 80
C40230VAC15VA	230VAC 24VA	SOĞUK SICAK	45,1 -	23,92 21,62	0,0154 0,0154	23 100



Solenoid Valf Sembolü	Valf Tipi/ Sipariş No	Bağlantı Ölçüsü	Orifis Ölçüsü	Basınç min/max	Kv	Diyafram	Ağırlık
	SS1017	G	mm	Bar Bar	Lt/dk	VITON	kg
	SS1017.00.018	1/8"	1,8	0 10	1-2=2,7, 2-3=2,7	✓	0,53
	SS1017.00.025	1/8"	2,5	0 3	1-2=1,35, 2-3=2,7	✓	0,53
	SS1017.01.018	1/4"	1,8	0 10	1-2=2,7, 2-3=2,7	✓	0,51
	SS1017.01.025	1/4"	2,5	0 3	1-2=1,35, 2-3=2,7	✓	0,51

STANDARTLAR

- Standard boru bağlantısı G (BSP) (ISO 228-1) ve istek üzerine diğer boru bağlantıları (NPT (ANSI 1.20.3)) uygundur.
- TORK solenoid valfler 97/23/EC, Basınçlı ekipmanlar yönetmeliği (PED) ve 2006/95/ECC Alçak voltaj yönetmeliği (LVD) uygundur.

Not: Ürün detayları için kullanma kılavuzuna bakınız.