

## Latching Solenoid Valf S8320 Serisi (G3/8", G1/2", G3/4", G1")

### GENEL ÖZELLİKLER

- Yeni tasarım
- Sürekli enerji gerektirmez.
- Agresif olmayan sıvılar (su, yağ (2E) vb), gazlı akışkanlar (hava, soy gaz vb.) için uygundur.
- Çalışma Sıcaklığı: -10°C / + 80°C
- Grup 1'de geçen tehlikeli akışkanlar için uygun değildir.
- Yüksek güvenilirlik, kalite ve performans, uzun ömür, korozyona karşı dayanıklı
- Geniş basınç ve akış hızı aralığı, orifis seçenekleri
- Birçok farklı uygulama için otomatik kontrole uygundur.
- Değiştirilebilir bobin
- Solenoid vanalar filtrelenmiş akışkanlarda kullanılmalıdır.
- Solenoid valfler çalışmasını etkilemeden herhangi bir pozisyonda takılabilir.

### ELEKTRİK ÖZELLİKLERİ

Sürekli Enerjide Kalma :	ED %100
Bobin Yalıtım Sınıfı :	H (180°C)(IEC 85)
Bobin Kaplaması :	Güçlendirilmiş Fiber Glass
Ortam Sıcaklığı :	-10°C, +60°C
Koruma Sınıfı :	IP65 (ISO 60529) İstek Üzerine;IP68
Soket Bağlantısı :	DIN 46340 3-kutuplu Soket (DIN43650)
Soket Özellikleri :	ISO 4400 / EN 175301-803 Form A, Terminal (Kablo Ø6-8 mm)
Elektriksel Güvenlik :	IEC 335
Standard Voltaj :	For DC 12V,24V Latching (Polarity(+.-). Change(-.-) İstek üzerine diğer voltajlar
Voltaj Toleransı :	DC -5%, +10%
İstek Üzerine; LED'li Soket	
Siparişlerde bobin gerilimi veriniz. Detaylı bilgi için bobin bölümüne bakınız.	

### ÜRÜN MALZEMELERİ

Gövde :	Pirinç
İç Parçalar :	Paslanmaz Çelik
Diyafram :	NBR (İstek üzerine; EPDM, VİTON)
Yüzük :	Bakır (EN 12735-1)
Çekirdek, Kovan, Yay :	Paslanmaz Çelik

### SEÇENEKLER

Bağlantı dişi: BSP; İstek üzerine NPT  
İstek üzerine CR-Ni kaplama, PTFE kaplama yapılabilir.  
İstek üzerine Atex (exproof) bobinli.

### TEKNİK ÖZELLİKLER

Max. Viskozite :	5°E (-37cST veya mm2/s)
Tepki zamanı :	Açma Zamanı : 400-1600 ms Kapama Zamanı : 1000-2000 ms

### DİYAFRAM ÖZELLİKLERİ

NBR :	-10°C...+80°C
EPDM :	-10°C...+130°C
VİTON :	-10°C...+160°C
PTFE :	-10°C...+160°C
RUBY :	-10°C...+160°C

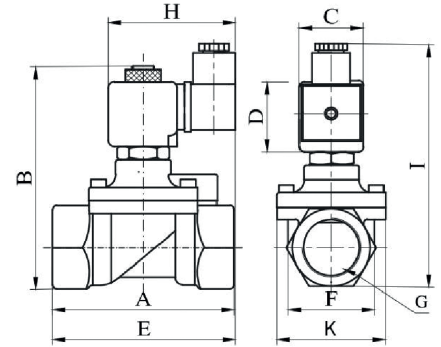


LATCHING

2 YOLLU

PİLOT KUMANDALI

ΔP=0.15



Ölçüler (mm)

	G	A	B	C	D	E	F	K	H	I
3/8"	75	97	32	45	91.3	37.5	52	76	108	
1/2"	79	100	32	45	92	39.8	52	76	110	
3/4"	79	107.3	32	45	94	41.5	52	76	118	
1"	85	115	32	45	101	42.5	52	76	124	

Bobinler	Nominal Değerler	Soğuk/ Sıcak	Kalkış (Inrush)	Tutma (Holding)	Akım (A)	Yüzey Sıcaklığı (°c)
C40012VDC18W	12VDC 18W	SOĞUK SICAK	19,56 14,52	19,56 14,52	1,63 1,21	20 106
C40024VDC18W	24VDC 18W	SOĞUK SICAK	20,88 14,64	20,88 14,64	0,87 0,61	25 116

Solenoid Valf Sembolü	Valf Tipi/ Sipariş No	Bağlantı Ölçüsü	Orifis Ölçüsü	Basınç min/max		Kv	Diyafram			Ağırlık kg
				Bar	Bar		NBR	Viton	EPDM	
	S8320	G	mm	Bar	Bar	Lt/dk				
	S8320.02	3/8"	12.5	0.15	16	38	✓	✓	✓	0,7
	S8320.03	1/2"	14.5	0.15	16	62	✓	✓	✓	0,73
	S8320.04	3/4"	17	0.15	16	85	✓	✓	✓	0,81
	S8320.05	1"	17	0.15	16	100	✓	✓	✓	0,99