

ATEX D Sınıfı Flame Proof Bobin C 43 Serisi

GENEL ÖZELLİKLER

- Yüksek Performans
- Uzun Ömürlü
- Alüminyum gövde
- d sınıfı ATEX Sertifikalı

ELEKTRİK ÖZELLİKLERİ

Sürekli Enerjide Kalma	: ED %100
Bobin Yalıtım Sınıfı	: H (180°C)(IEC 85)
Bobin Kaplaması	: Güçlendirilmiş Fiber Glass
Ortam Sıcaklığı	: -10°C, +60°C
Koruma Sınıfı	: IP67 (ISO 60529)
Elektriksel Güvenlik	: IEC 335
Standard Voltaj	: AC 12V 15VA, 24V 15VA, 48V 15VA, 110V 15VA, 230V 15VA, 230V 24VA DC 12V 18W, 24V 18W, 48V 18W, 110V 18W

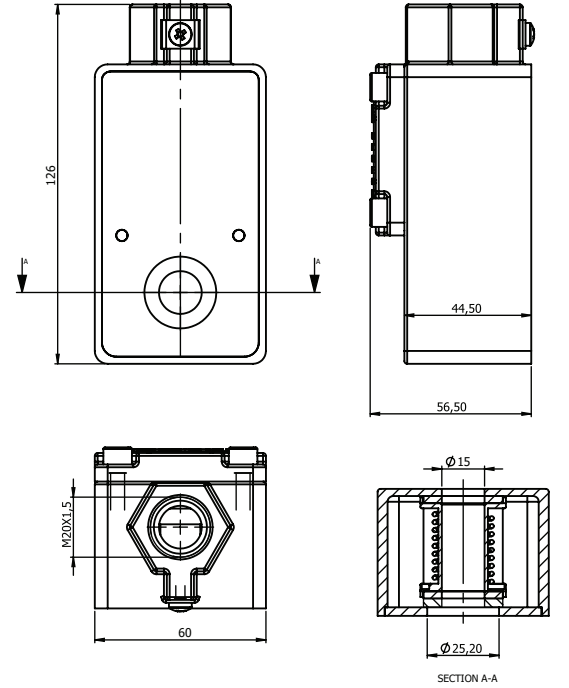
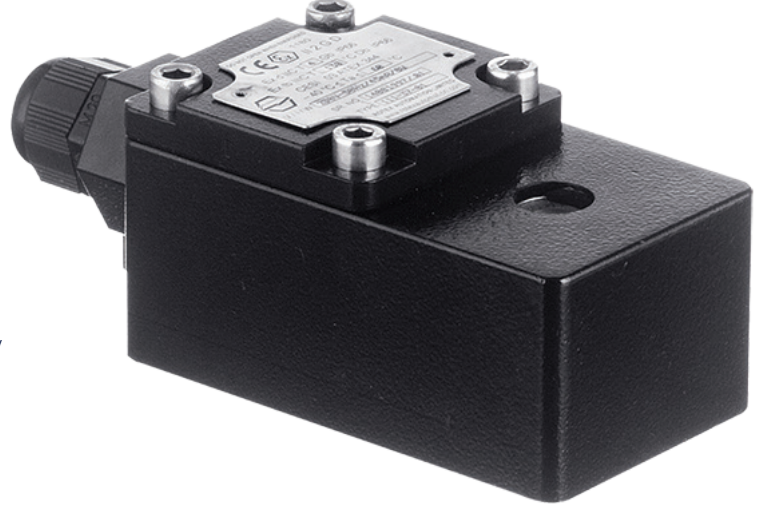
İstek üzerine diğer voltajlar

Voltaj Toleransı	: AC -15% , +10% DC -5% , +10%
ATEX Sınıfı	: II 2G Ex d II C T4 Gb
Kablo Özellikleri	: 3 adet 0,75 mm ² kablo
Konnektör Özellikleri	: M20 x 1,5, isteğe bağlı 1/2" NPT
Frekans	: 50 Hz (60 Hz...)

Siparişlerde bobin gerilimi veriniz. Detaylı bilgi için bobin bölümüne bakınız.

BOBİN MALZEMELERİ

Gövde	: Alüminyum
Yüzük	: Alüminyum



GÜÇ ORANLARI			
Alternatif Akım (AC)			
Bobin Tipi	Voltaj	Enerji (VA)	Akım(A)
C43012VAC15VA	12	15	1,25
C43024VAC15VA	24	15	0,521
C43048VAC15VA	48	15	0,312
C430110VAC15VA	110	15	0,12
C430230VAC15VA	230	15	0,06
C430230VAC24VA	230	24	0,096

GÜÇ ORANLARI			
Doğru Akım (DC)			
Bobin Tipi	Voltaj	Enerji (W)	Akım (A)
C43012VDC18W	12	18	1,5
C43024VDC18W	24	18	0,8
C43048VDC18W	48	18	0,37
C430110VDC18W	110	18	0,163

Bobinler	Nominal Değerler	Soğuk/Sıcak	Kalkış (Inrush)	Tutma (Holding)	Akım (A)	Yüzey Sıcaklığı (°c)
C43012VDC18W	12VDC 18W	SOĞUK SICAK	19,56 14,52	19,56 14,52	1,63 1,21	20 106
C43024VDC18W	24VDC 18W	SOĞUK SICAK	20,88 14,64	20,88 14,64	0,87 0,61	25 116
C43110VDC18W	110VDC 18W	SOĞUK SICAK	19,96 13,56	19,96 13,56	0,18 0,123	23 115
C43012VAC15VA	12VAC 15VA	SOĞUK SICAK	23,81 -	16,43 15,86	1,3 1,262	25 79
C43024VAC15VA	24VAC 15VA	SOĞUK SICAK	25,82 -	15,02 13,91	0,62 0,57	22 81
C43110VAC15VA	110VAC 15VA	SOĞUK SICAK	30,65 -	15,17 13,96	0,137 0,126	24 80
C43230VAC15VA	230VAC 15VA	SOĞUK SICAK	31,4 -	15,64 14,41	0,068 0,063	25 80
C43230VAC24VA	230VAC 24VA	SOĞUK SICAK	45,1 -	23,92 21,62	0,0154 0,0154	23 100