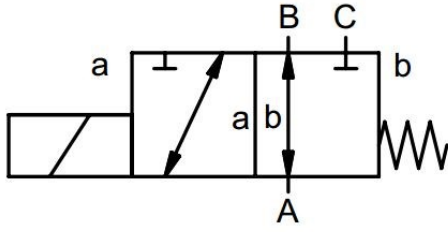


NC(NORMALDE KAPALI)



NO(NORMALDE AÇIK)

Sipariş Verileri

- Boyut
- Bağlantı
- Pozisyon NC/NO
- Çalışma Basıncı
- Debi
- Ortam
- Ortalama Çalışma Sıcaklığı
- Ortam Sıcaklığı
- Çalışma Gerilimi

Sipariş Tipi

TORK-MK 10 DR
TORK-MK / FK 15 DR
TORK-MK / FK 20 DR
TORK-MK / FK 25 DR
TORK-MK / FK 32 DR
TORK-MK / FK 40 DR
TORK-MK / FK 50 DR
TORK-FK 65 DR
TORK-FK 80 DR

Yol

3/2 Yollu = Yol tipi

Kontrol

Tek Etkili

Pozisyon

NC- Normalde Kapalı

NO - Normalde Açık

Orifis Ölçüsü

10	= DN 10
15	= DN 15
20	= DN 20
25	= DN 25
32	= DN 32
40	= DN 40
50	= DN 50
65	= DN 65

Basınç Aralığı

TORK-MK10 DR	= 0-16/25
TORK-MK / FK 15 DR	= 0-16/40
TORK-MK / FK 20 DR	= 0-16/40
TORK-MK / FK 25 DR	= 0-16/40
TORK-MK / FK 32 DR	= 0-16/40
TORK-MK / FK 40 DR	= 0-16
TORK-MK / FK 50 DR	= 0-16
TORK-FK 65 DR	= 0-16
TORK-FK 80 DR	= 0-16

Bağlantı

TORK-MK10	= G 1/4 - G 3/4
TORK-MK / FK 15	= G3/8 - G 3/4
TORK-MK / FK 20	= G3/4 - G 1 1/4
TORK-MK / FK 25	= G1 - G 1 1/2
TORK-MK / FK 32	= G1 1/4 - G1 1/2
TORK-MK / FK 40	= G 1 1/2 - G2
TORK-MK / FK 50	= G2

Çalışma Voltajı

24 V DC
230 V AC

Teknik Özellikler

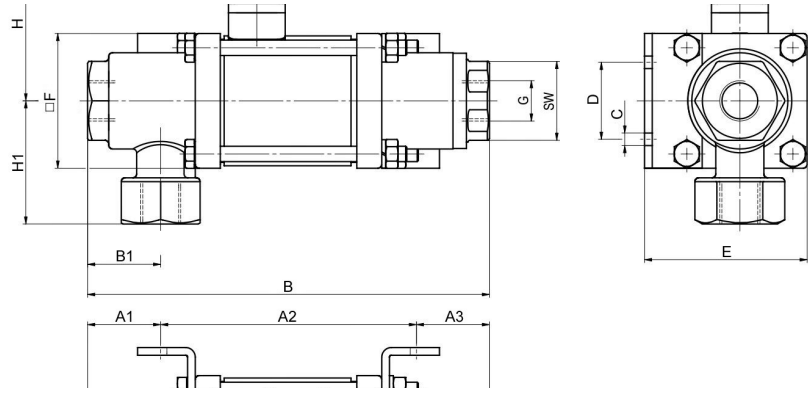
Kontrol	: 3/2 Yollu Vana, Tek Etkili
Nominal Boyutlar	: DN 10 ile DN 80 Arasında
Basınç Aralığı(Aşağıdaki tabloda)	: 0-40 Bar
Gövde Malzemesi	: Pirinç
Valf Yatağı	: NBR,PTFE,FPM,CR,EPDM
Ortam Sıcaklığı	: -20 - +80°C
Çalışma Sıcaklığı	: -20 - +80°C
Montaj Pozisyonu	: Herhangi bir pozisyonda
Sabitlenme	: Montaj Braketleri

Elektrik özellikleri

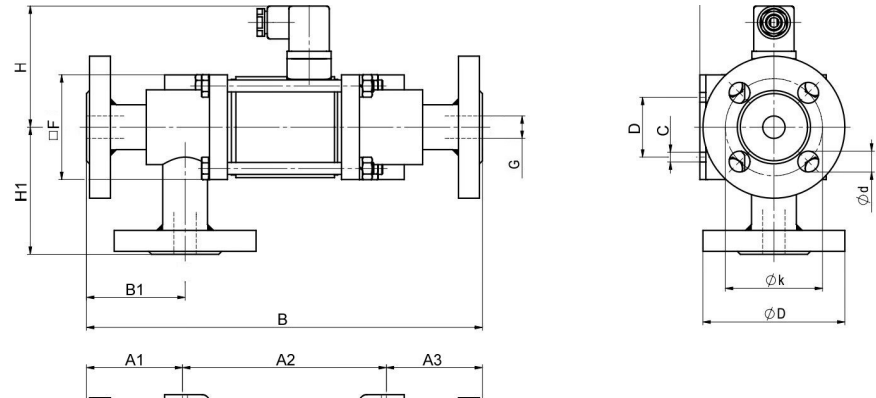
Çalışma Gerilimi	: 24 V DC 230 V AC 40-60 HZ
Bağlantı	: DIN EN 175301– 803
Çevrim	: %100 çevrim

Model Tipi	DN [mm]	Basınç [bar]	Bağlantı		Kv Değeri [m ³ /h]	Çalışma Akımı (A)				Ağırlık [kg]
			MK	FK		24 V DC		230 V AC		
						N-coil	H-coil	N-coil	H-coil	
TORK-MK10 DR	10	0-16 / 0-25	G 1/4 G 3/4	X	2,6	1	1,29	0,13	0,16	2,2
TORK-MK / FK 15 DR	15	0-16 / 0-40	G 3/8 G 3/4	PN 16/40	4,3	1,60	2,30	0,15	0,24	MK 4,3 FK 5,9
TORK-MK / FK 20 DR	20	0-16 / 0-40	G 3/4 G 1 1/4	PN 16/40	6,7	1,56	2,24	0,16	0,28	MK 6,0 FK 8,4
TORK-MK / FK 25 DR	25	0-16 / 0-40	G 1 G 1 1/2	PN 16/40	11,2	2,66	2,66	0,36	0,36	MK 9,2 FK 12
TORK-MK / FK 32 DR	32	0-16 / 0-40	G 1 1/4 G 1 1/2	PN 16/40	14,1	2,07	3,27	0,28	0,44	MK 18,0 FK 22,0
TORK-MK / FK 40 DR	40	0-16	G 1 1/2 G 2	PN 16	18,4	2,07	3,27	0,28	0,44	MK 18,5 FK 23,0
TORK-MK / FK 50 DR	50	0-16	G 2	PN 16	28,2	2,80	3,30	0,33	0,43	MK 31,5 FK 38,5
TORK-FK 65 DR	65	0-16	X	PN 16	40	4,40	X	0,65	0,79	47,6
TORK-FK 80 DR	80	0-16	X	PN 16	55	4,40	X	0,65	0,79	48,8

TORK-MK DR



TORK-FK DR



Model Tipi	A1	A2	A3	B	B1	G	F	H	H1	SW	E	C	D
TORK-MK10 DR	30	113,5	23	166,5	-	-	50	72	-	32	62	7	30
TORK-MK15 DR	38	133	38	209	38	-	70	81	64	41	85	6,5	40
TORK-FK 15 DR	66	133	66	265	66	15	70	81	85	-	-	6,5	40
TORK-MK20 DR	51	148	48	247	42	-	80	86	75	50	102	8,5	45
TORK-FK20 DR	78	148	75	301	69	20	80	86	88	-	-	8,5	45
TORK-MK25 DR	49	178	54	281	49,5	-	90	92	100	60	112	8,5	50
TORK-FK 25 DR	77	178	82	337	77,5	25	90	92	100	-	-	8,5	50
TORK-MK32 DR	27	281	24	332	112	-	115	104,5	-	70	92	11	92
TORK-FK32 DR	56	281	57	394	139	32	115	104,5	-	-	-	11	92
TORK-MK40 DR	27	281	24	332	112	-	115	104,5	-	70	92	11	92
TORK-FK40 DR	56	281	57	394	139	40	115	104,5	-	-	-	11	92
TORK-MK50 DR	24	363	66	453	100	-	130	112	-	85	102,5	11	102,5
TORK-FK 50 DR	87	363	103	553	163,5	50	130	112	-	-	-	11	102,5
TORK-FK 65 DR	-	-	-	586	145	65	210	130	-	-	-	-	-
TORK-FK 80 DR	-	-	-	633	172	80	225	130	-	-	-	-	-

FLANŞ		16	40
TORK-FK15	ØD	95	95
	Øk	65	65
	Ød	14	14
TORK-FK20	ØD	105	105
	Øk	75	75
	Ød	14	14
TORK-FK25	ØD	115	115
	Øk	85	85
	Ød	14	14
TORK-FK32	ØD	140	140
	Øk	100	100
	Ød	18	18
TORK-FK40	ØD	150	-
	Øk	110	-
	Ød	18	-
TORK-FK50	ØD	165	-
	Øk	125	-
	Ød	18	-
TORK-FK65	ØD	185	-
	Øk	145	-
	Ød	18	-
TORK-FK80	ØD	200	-
	Øk	160	-
	Ød	18	-