

Kriyojenik Solenoid Valf S9610 - S9710 Serisi (G1/8", G1/4", G1/2")

GENEL ÖZELLİKLER

- Sıvı Nitrojen (-320 ° F / -194 ° C), sıvı Argon (-303 ° F / -184 ° C), ve sıvı Oksijen (-297 ° / -181 ° C)
- İç Aksam : Paslanmaz çelik veya pirinç
- Conta : Grafit & PTFE
- Akışkan Sıcaklığı : -196 °C/ +90 °C
- Ortam Sıcaklığı : Max. +50°C

ELEKTRİK ÖZELLİKLERİ

- Sürekli Enerjide Kalma : ED %100
- Bobin Yalıtım Sınıfı : H (180°C)(IEC 85)
- Bobin Kaplaması : Güçlendirilmiş Fiber Glass
- Koruma Sınıfı : IP68
- Elektriksel Güvenlik : IEC 335
- Standard Voltaj : AC 12V 15VA, 24V 15VA, 48V 15VA, 110V 15VA, 230V 15VA, 230V 24VA
DC 12V 18W, 24V 18W, 48V 18W, 110V 18W

İstek üzerine diğer voltajlar

Voltaj Toleransı: AC -15%, +10% DC -5%, +10%

Frekans : 50 Hz (60 Hz...)

Siparişlerde bobin gerilimi veriniz. Detaylı bilgi için bobin bölümüne bakınız.

ÜRÜN MALZEMELERİ

- Gövde : Pirinç
- İç Parçalar : Paslanmaz Çelik
- Diyafram : Grafit Teflon
- Yüzük : Bakır (EN 12735-1)
- Çekirdek, Kovan, Yay: Paslanmaz Çelik

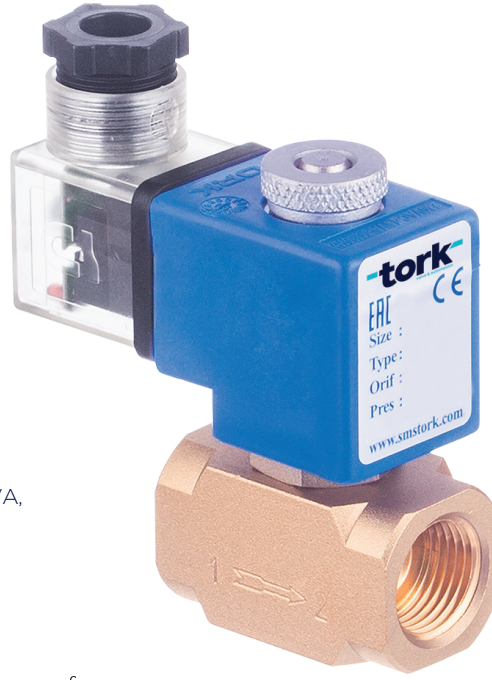
SEÇENEKLER

- Bağlantı dişi: BSP; İstek üzerine NPT
- İstek üzerine Atex (exproof) bobinli.

TEKNİK ÖZELLİKLER

Max. Viskozite : Max 21 mm²/s

Tepki zamanı : Açma Zamanı : 30 - 40 ms
Kapama Zamanı: 30 - 40 ms

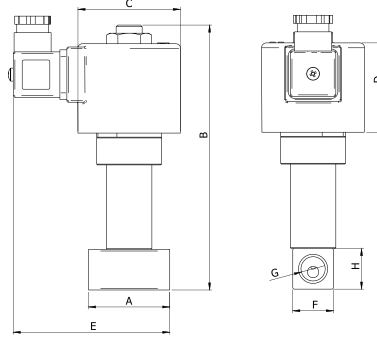


NORMALDE KAPALI

2 YOLLU

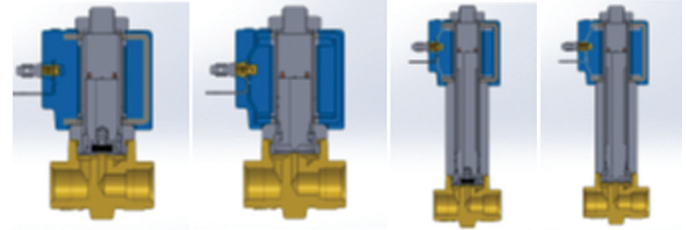
DİREKT ÇEKME Lİ

ΔP=0



Ölçüler (mm)

	G	A	B	C	D	E	F	H
Kısa Kovan	1/8"	50	80.5	32	38.9	79.5	25	25
	1/4"	50	80.5	32	38.9	79.5	25	25
	3/8"	50	80.5	32	38.9	79.5	25	25
	1/2"	50	80.5	32	38.9	79.5	25	25
Uzun Kovan	1/8"	50	163	63	55	97	25	25
	1/4"	50	163	63	55	97	25	25



Kısa Kovan
Düz Conta

Kısa Kovan
Konik Conta

Uzun Kovan
Düz Conta

Uzun Kovan
Konik Conta

Solenoid Valf Sembolü	Valf Tipi/ Sipariş No	Bağlantı Ölçüsü	Orifis Ölçüsü	Basınç min/max		Kv	Diyafram	Ağırlık	Kovan, Conta Özellikleri
	S9610 - S9710	G	mm	Bar	Bar	Lt/dk	PTFE	kg	
	S9610.00.010T	1/8"	1	0	100	0.6	✓	0,68	Kısa Kovan, Düz Conta
	S9610.00.018T	1/8"	1.8	0	50	1.6	✓	0,68	Kısa Kovan, Düz Conta
	S9610.00.030T	1/8"	3	0	16	4.6	✓	0,68	Kısa Kovan, Düz Conta
	S9610.00.045T	1/8"	4.5	0	8	7.5	✓	0,68	Kısa Kovan, Düz Conta
	S9610.00.030T - BK	1/8"	3	0	16	4.6	✓	0,68	Kısa Kovan, Konik Conta
	S9610.00.045T - BK	1/8"	4.5	0	8	7.5	✓	0,68	Kısa Kovan, Konik Conta
	S9610.01.010T	1/4"	1	0	100	0.6	✓	0,67	Kısa Kovan, Düz Conta
	S9610.01.018T	1/4"	1.8	0	50	1.6	✓	0,67	Kısa Kovan, Düz Conta
	S9610.01.030T	1/4"	3	0	16	4.6	✓	0,67	Kısa Kovan, Düz Conta
	S9610.01.045T	1/4"	4.5	0	8	7.5	✓	0,67	Kısa Kovan, Düz Conta
	S9610.01.030T - BK	1/4"	3	0	16	4.6	✓	0,67	Kısa Kovan, Konik Conta
	S9610.01.045T - BK	1/4"	4.5	0	8	7.5	✓	0,67	Kısa Kovan, Konik Conta
	S9610.02.070T	1/2"	7	0	5	12.4	✓	0,63	Kısa Kovan, Düz Conta
	S9610.02.070T - BK	1/2"	7	0	5	12.4	✓	0,63	Kısa Kovan, Konik Conta
	S9710.00.030T	1/8"	3	0	16	4.6	✓	0,95	Uzun Kovan, Düz Conta
	S9710.01.030T	1/4"	3	0	16	4.6	✓	0,95	Uzun Kovan, Düz Conta