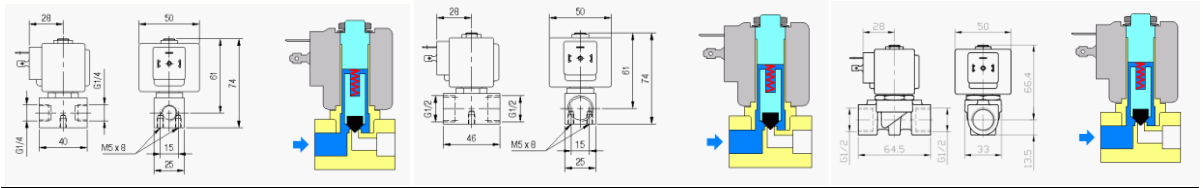
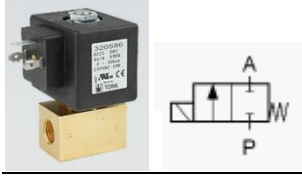


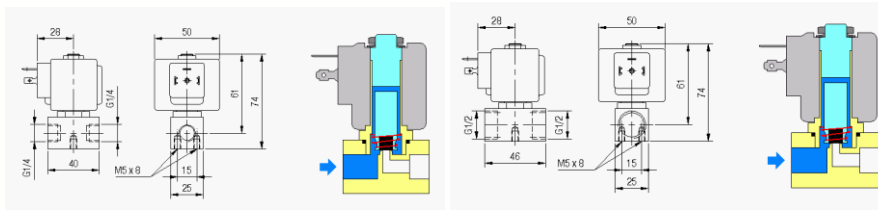
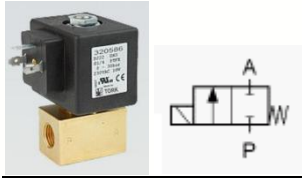
## KRİYOJENİK SOLENOİD VANA

### KONİK CONTALI NK KRİYOJENİK VANA DİREK ÇEKMELİ



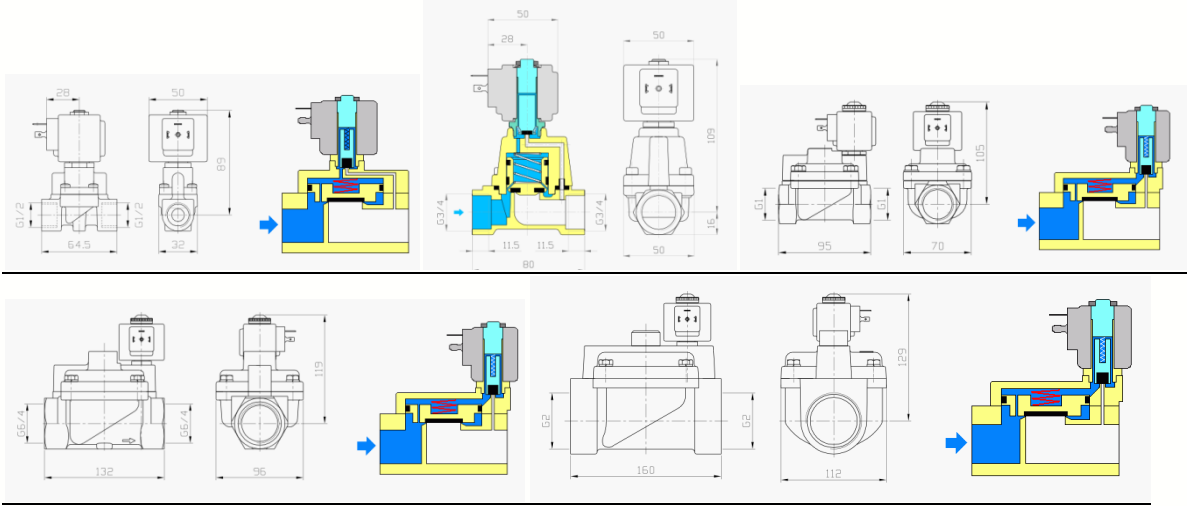
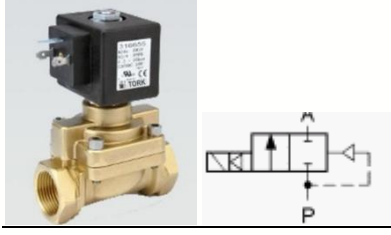
Ölçü	Model	Orifis (mm)	Kv (1 bar suda l/dk)	Fark basınç (bar)		Conta	Gövde	Voltaj
				Min.	Max.			
¼"	S961001030T-C	3	3,6	0	30	PTFE	Pirinç	230 V AC
					20			24 V DC
¼"	S961001045T-C	4,5	7,5	0	9	PTFE	Pirinç	230 V AC
					8			24 V DC
½"	S961003070T-C	7	13	0	5	PTFE	Pirinç	230 V AC
					3			24 V DC
½"	S961003100T-C	10	28	0	1,5	PTFE	Pirinç	230 V AC
								24 V AC

### DÜZ CONTALI NK KRİYOJENİK VANA DİREK ÇEKMELİ



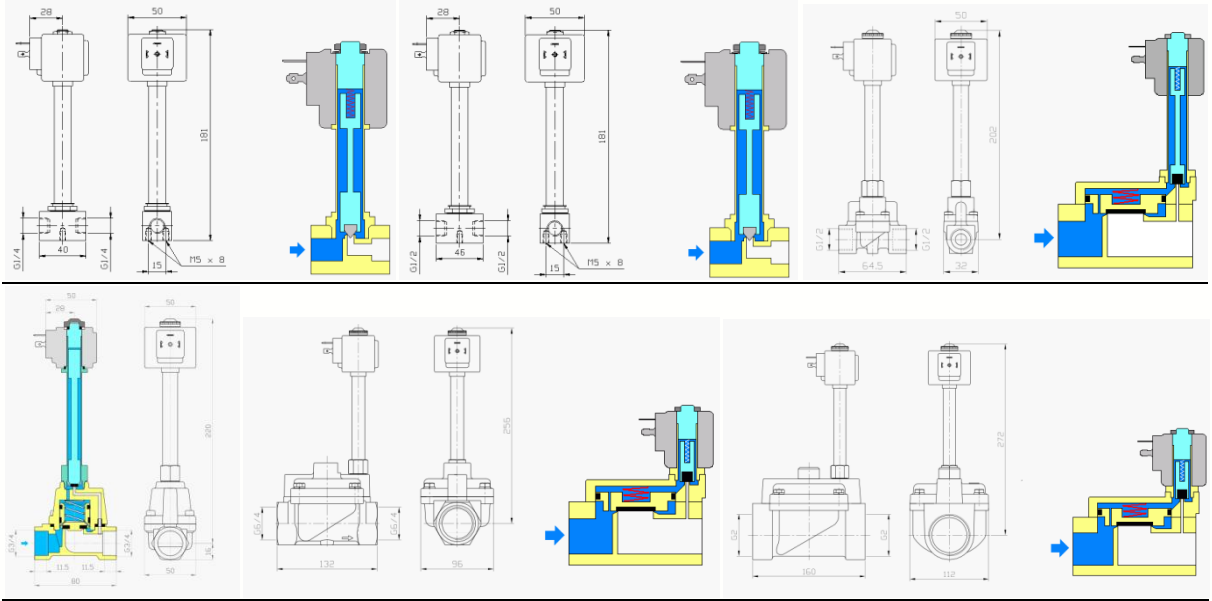
Ölçü	Model	Orifis (mm)	Kv (1 bar suda l/dk)	Fark basınç (bar)		Conta	Gövde	Voltaj
				Min.	Max.			
¼"	S961001014T-D	1,4	0,85	0	150	PTFE	Pirinç	230 V AC
¼"	S961001030T-D	3	3,6	0	30	PTFE	Pirinç	230 V AC
								24 V DC
								12 V DC
¼"	S961001045T-D	4,5	7,5	0	10	PTFE	Pirinç	230 V AC
								24 V AC
½"	S961003070T-D	7	13	0	5	PTFE	Pirinç	230 V AC
								24 V AC
								24 V DC

## DÜZ CONTALI NK KRİYOJENİK VANA PİLOT KUMANDALI



Ölçü	Model	Orifis (mm)	Kv (1 bar suda l/dk)	Fark basınç (bar)		Conta	Gövde	Voltaj
				Min.	Max.			
1/2"	S961003100T-D	10	42	0.3	20	PTFE	Pirinç	230 V AC 24 V DC
3/4"	S961004180T-D	18	90	0.35	20	PTFE	Pirinç	230 V AC 24 V DC
1"	S961005250T-D	25	180	0.35	15	PTFE	Pirinç	230 V AC 24 V AC
1 1/2"	S961007400T-D	40	350	0.35	10	PTFE	Pirinç	230 V AC
2"	S961008500T-D	50	630	0.5	10	PTFE	Pirinç	230 V AC

YÜKSEK BOBİNLİ NK KRİYOJENİK VANA



Ölçü	Model	Orifis (mm)	Kv (1 bar suda l/dk)	Fark basınç (bar)		Conta	Gövde	Voltaj
				Min.	Max.			
¼"	S961001030T-X	3	3.6	0	30	PTFE	Pirinç	230 V AC
					20			24 V DC
¼"	S961001045T-X	4.5	7.5	0	9	PTFE	Pirinç	230 V AC
					5			24 V DC
½"	S961003070T-X	7	13	0	3	PTFE	Pirinç	230 V AC
					5			24 V DC
½"	S961003100T-X	10	42	0.3	20	PTFE	Pirinç	230 V AC
					15			24 V DC
¾"	S961004180T-X	18	90	0.35	15	PTFE	Pirinç	230 V AC
					10			24 V DC
1"	S961005250T-X	25	180	0.35	15	PTFE	Pirinç	230 V AC
					10			24 V DC
1 ½"	S961007400T-X	40	350	0.35	10	PTFE	Pirinç	230 V AC
2"	S961008500T-X	50	630	0.5	10	PTFE	Pirinç	230 V AC