

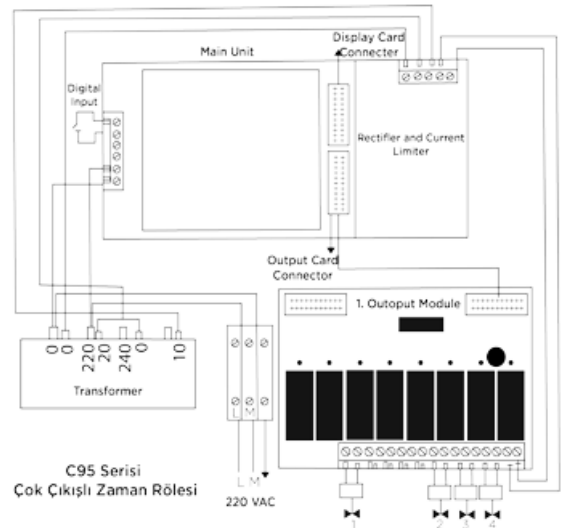
Patlaç Valf Zamanlayıcısı (C95)

GENEL ÖZELLİKLER

- Filtre temizleme zamanlayıcısı; Jet patlaç filtrelerinde kullanılan micro-processor merkezli kontrol enstrümanıdır.
- Bu filtreler genellikle cam, çimento, boyama, gübre, yem endüstrilerinde kullanılmaktadır.
- Tozun ortama yayılmasını önler.
- Toz filtre torbalarını temizlemekte kullanılır.

AÇIKLAMA

- C95 Filtre Zamanlayıcısı polyster kutu içerisinde muhafaza edilir. Kutunun boyutları 250 x 300 x 170 mm'dir. Zamanlayıcının düzenlenmesi ve bağlantı diyagramı Figür 1'de görülmektedir.1'den 8'e kadar çıkışlı araçlar sadece bir adet çıkış modülüne sahiptir.
- Zamanlayıcı ünitesi bir duvara ya da bir panele sabitlenebilir. Montajlama parçaları köşelere sabitlenmelidir. Kablo kaplamasının içerisinde geçen bağlantı kabloları ünitenin altından terminallere vidalanmıştır.



Valf Sipariş No	Çıkış
C95	
C95.08	8 röleli
C95.16	16 röleli
C95.24	24 röleli
C95.32	32 röleli