

## Rack & Pinion Pnömatik Aktüatör / Özellikler

### Genel Özellikler

- Yüksek performanslı
- Uzun ömürlü
- Yüksek tork (döndürme momenti) çıkışlı
- Pozisyon göstergeli
- Gövde: Alüminyum ekstrüzyon, (istek üzerine sert anodize kaplı)  
Opsiyonel epoksi boyalı gövde (kimyasallara karşı) veya PTFE kaplı gövde
- Pistonlar ve kapaklar alüminyum enjeksiyon
- Çift etkili aktüatörler, kolayca tek etkiliye dönüştürülebilir
- Tek etkili aktüatör yayları, ön yüklemeli ve uzun ömürlü
- Hassas ve kaliteli çalışan yataklama sistemi ve o-ringler
- Strok ayarı, her iki yönde  $\pm 5^\circ$
- Mil nikel kaplı çelik veya paslanmaz çelik
- ISO 5211, DIN 3337 ve namur standardında
- Limit switchbox, pozisyoner bağlantısı namur standardında
- Yön valfi montajı namur standardında
- Aktüatör vana montajı ISO 5211 standardında



Anodize Gövde (Standart)



Epoksi Kaplı Gövde



Nikel Kaplı Gövde



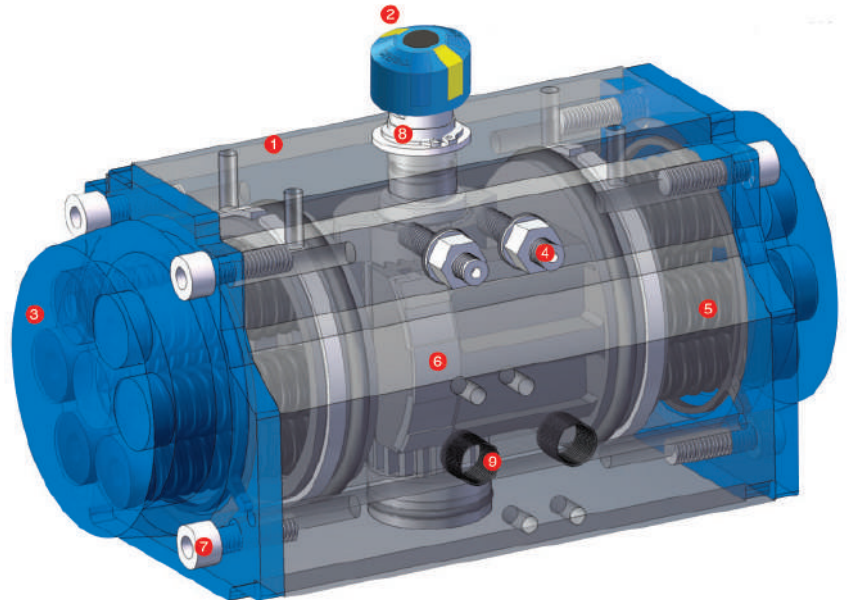
PTFE Kaplı Gövde



100% Strok Ayarlanabilir Gövde (Özel istek üzerine)

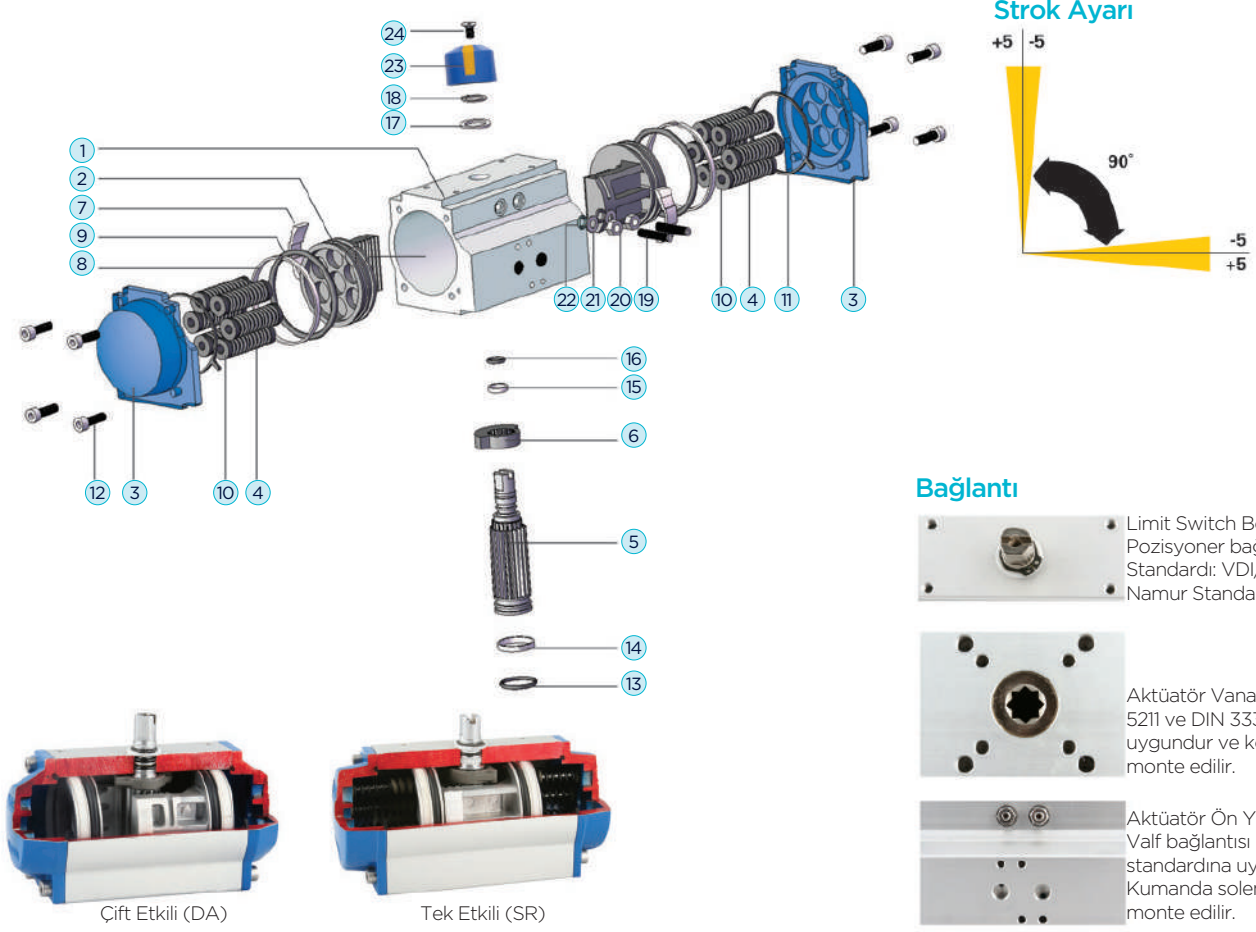
### TORK RA Serisi Aktüatörün İç Görünümü (Rack & Pinion Aktüatör)

- 1) **Aktüatör Gövdesi:** Korozyona dayanıklı alüminyum ekstrüzyon gövde.
- 2) **Gösterge:** Aktüatör pozisyon göstergesi tüm aktüatörlerde standart
- 3) **Kapak:** Korozyona karşı dayanıklı alüminyum enjeksiyon kapaklar elektrostatik boyalı, tek etkili ve çift etkili aktüatörlere uygundur.
- 4) **Strok Ayarı:**  $\pm 5\%$  her iki yönlü strok ayarı
- 5) **Yaylar:** Kartuş dizayn ve korozyona dayanıklı yaylar.
- 6) **Piston Yataklama O-ringleri:** Uzun ömürlü
- 7) **Civata ve Somunlar:** Paslanmaz çelik ve korozyona karşı dayanıklı
- 8) **Aktüatör Pistonları:** Alüminyum enjeksiyon. Yüksek kaliteli o-ringler ve korozyona karşı dayanıklı
- 9) **Bağlantılar:**
  - Solenoid Vana, Limit Switch Box, Pozisyoner: Namur VDINDE3845
  - Küresel, Kelebek ve Plug Vana Montajı: ISO5211, DIN3337standard



## Rack & Pinion Pnömatik Aktüatör / Yedek Parçalar

### RA Serisi (DA/ SR): Yedek Parça Listesi



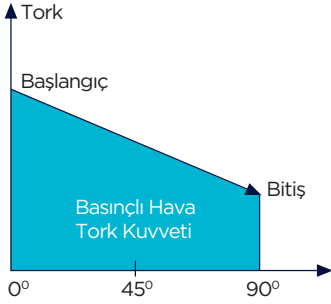
PARÇA NO	PARÇA ADEDİ	PARÇA AÇIKLAMASI	STANDART MALZEME CİNSLERİ
1	1	Gövde	Ektrüzyon Alüminyum
2	2	Piston	Alüminyum Enjeksiyon
3	2	Kapak	Alüminyum Enjeksiyon
4	min.5/max.12	Yay	Yüksek Alaşimli Çelik Yay
5	1	Mil	Çelik Alaşım
6	1	Strok Ayar Kamı	Paslanmaz Çelik
7	2	Piston Sirt Yataklama Elemanı	Poliamid
8	2	Piston Yataklama Elemanı	Poliamid
9	2	Piston "O" Ring	Nitril (NBR70)
10	min.5/max.12	Yay Kilidi	Polypropylene + Gf
11	2	Kapak "O" Ring	Nitril (NBR70)
12	8	Kapak Civatası	Paslanmaz Çelik
13	1	Mil Alt "O" Ring	Nitril (NBR70)
14	1	Mil Alt Yataklama Elemanı	Poliamid
15	1	Mil Üst Yataklama Elemanı	Poliamid
16	1	Mil Üst "O" Ring	Nitril (NBR70)
17	1	Dişli Pulu	Poliamid
18	1	Yay Klibi	Çelik Alaşım
19	2	Strok Ayar Civatası	Paslanmaz Çelik
20	2	Strok Ayar Civatası Somunu	Paslanmaz Çelik
21	2	Strok Ayar Civatası Pulu	Paslanmaz Çelik
22	2	Strok Civata "O" Ringi	Nitril (NBR70)
23	1	Gösterge	Polypropylene + Gf
24	1	Gösterge Vidası	Paslanmaz Çelik

**Not:** Tüm sızdırmazlık ve yataklama elemanları tamir kitinin içindedir.

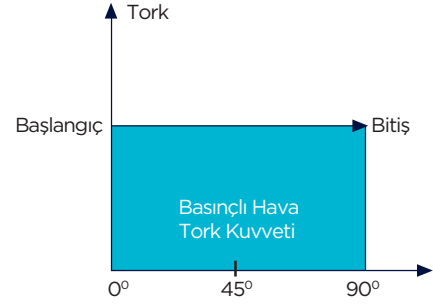
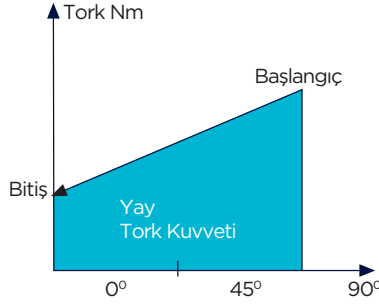
**Parça No:** 7, 8, 9, 11, 13, 14, 15, 16, 22

## Rack & Pinion Pnömatik Aktüatör / Çalışma Şekli

### TORK Aktüatör, Tork Çıkış Diagramları Rack & Pinion Aktüatör

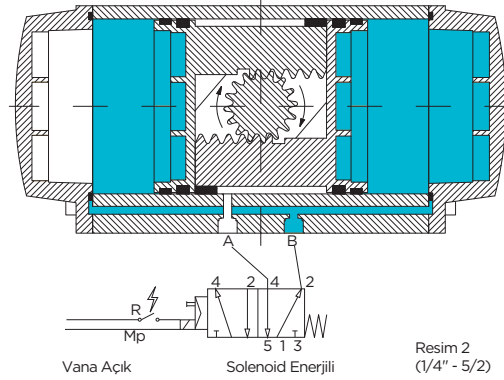
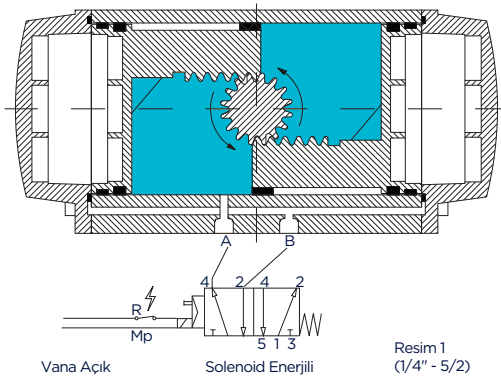


TORK RA ... SR Serisi (Tek Etkili) Aktüatör Çıkış Diagramı

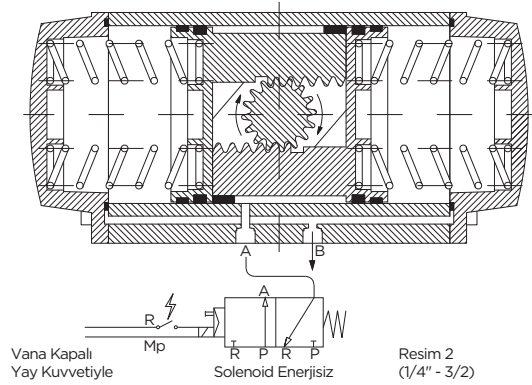
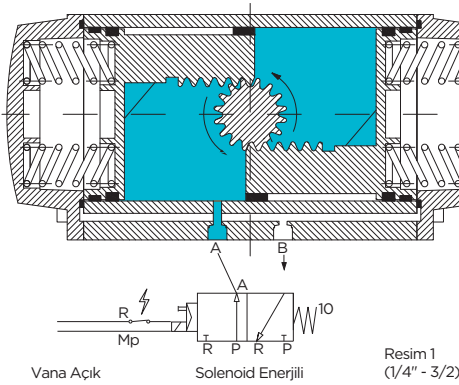


TORK RA ... DA Serisi (Çift Etkili) Aktüatör Çıkış Diagramı

### TORK RA/RX/RAM/RXM.....DA Serisi Aktüatörlerin Çalışma Şekli (Çift Etkili) Rack & Pinion Aktüatör



### TORK RA/RX/RAM/RXM.....SR Serisi Aktüatörlerin Çalışma Şekli (Tek Etkili) Rack & Pinion Aktüatör



### TORK RA/RX/RAM/RXM.....SR Serisi (Tek Etkili) Aktüatör Yaylarının Dizilişi

