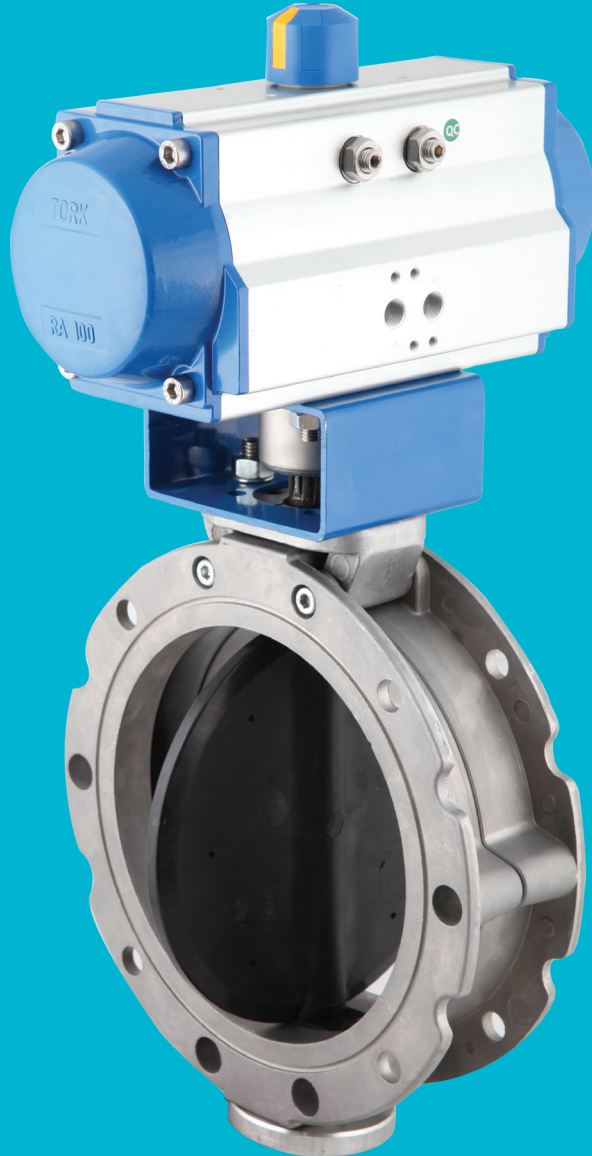


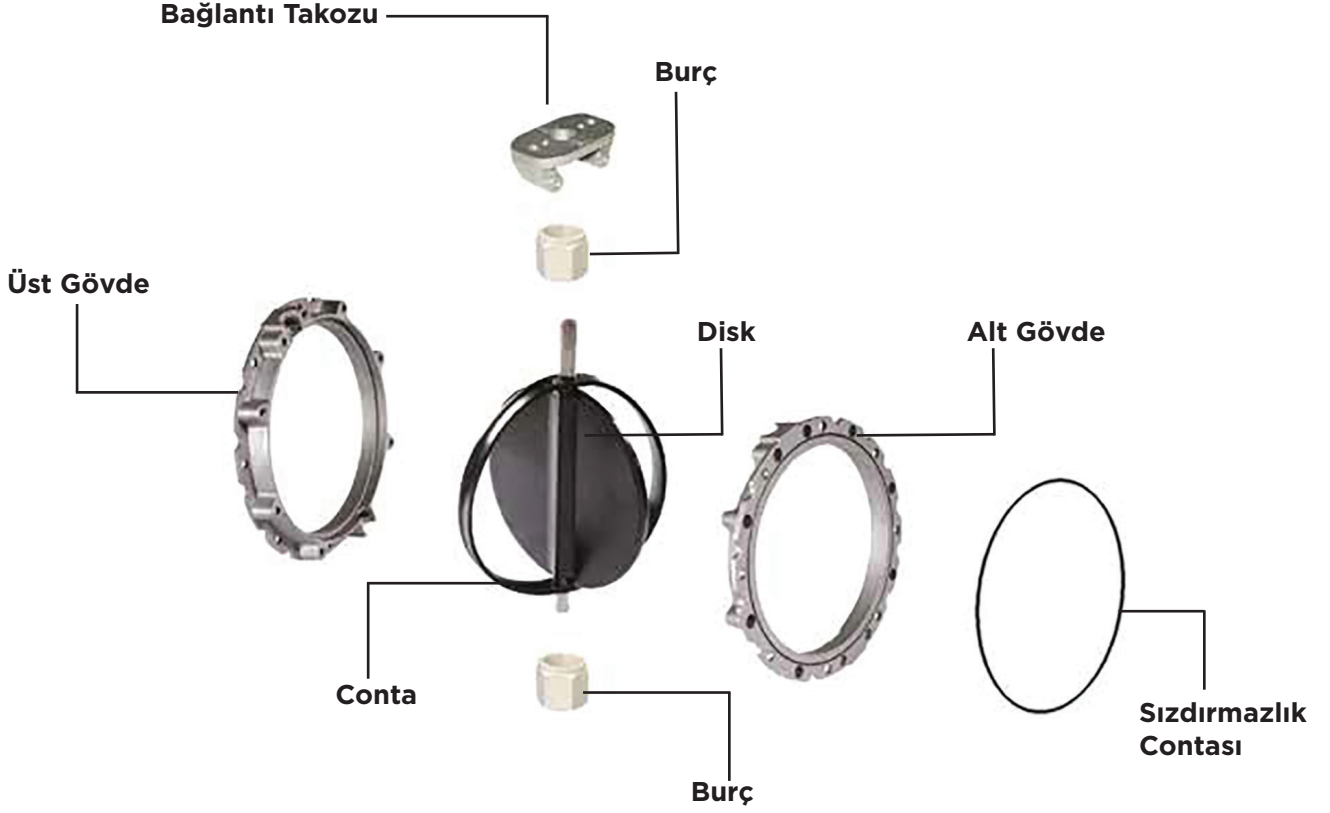
tork

valve & automation

ÇİFT FLANŞLI KELEBEK VANA

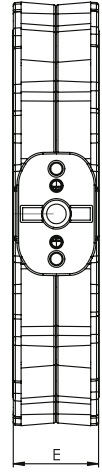
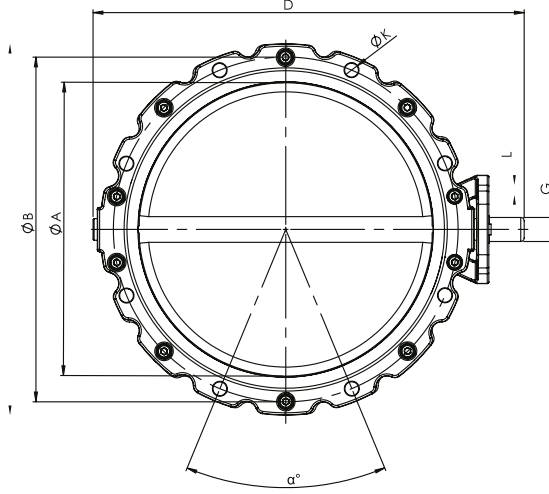


► **Çift Flanşlı Kelebek Vana**



Klepe Tipi	Üst Gövde	Alt Gövde	Disk	Conta	Burç	Aktüatör Bağlantı Takozu
BV.F...NN	Enjeksiyon kalıp, özel alaşım ve işlem görmüş Alüminyum döküm	Enjeksiyon kalıp, özel alaşım ve işlem görmüş Alüminyum döküm, özel o-ring kanalı ile	Disk şaftı tek parça frezeli, üzeri EPDM kaplı	EPDM	Disk şaftı tek parça frezeli, üzeri EPDM kaplı	Disk şaftı tek parça frezeli, üzeri EPDM kaplı
BV.F...AF	Enjeksiyon kalıp, özel alaşım	Enjeksiyon kalıp, özel alaşım ve işlem görmüş Alüminyum döküm gıda normunda, özel o-ring kanalı ile	Paslanmaz Disk	Gıda Normunda	Plastik	Alüminyum döküm

► Genel Ölçüler



Tip	ØA mm	ØB mm	ØC mm	D mm	E mm	ØF mm	N mm	ØK mm	L mm	mm	Z mm	G DIN 5482	Ağırlık
BV1F100	100	180	214	250	115	105	38	14	M12	90°	4	22X19	4,2kg
BV1F150	150	200	225	286	115	163	40	14	M12	90°	4	22X19	4,4kg
BV1F200	200	250	278	336	115	213	40	14	M12	90°	4	22X19	5,8kg
BV1F250	250	300	328	386	115	263	40	14	M12	45°	8	22X19	7,6kg
BV1F300	300	350	378	437	115	313	40	14	M12	45°	8	22X19	9,8kg
BV1F350	350	400	436	526	124	363	38	14	M12	45°	8	28X25	17,2kg
BV1F400	400	470	506	580	124	413	38	14	M12	45°	8	28X25	22,0kg