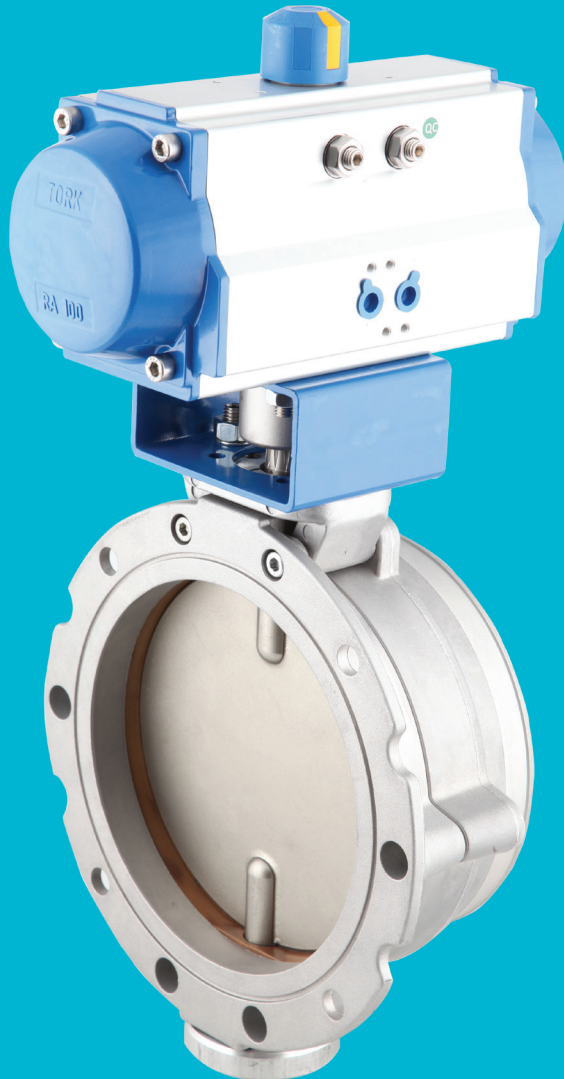


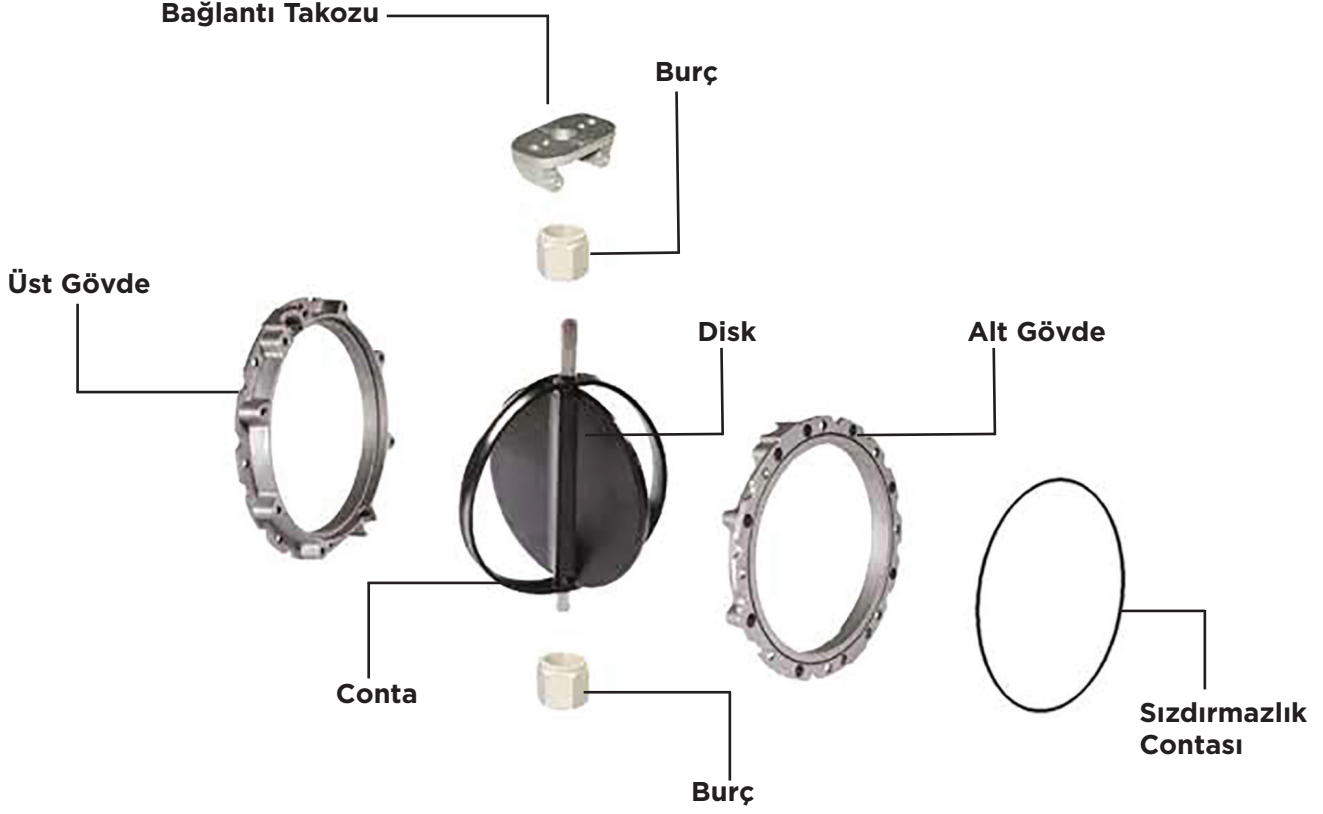
# tork

valve & automation

## TEK FLANŞLI KELEBEK VANA

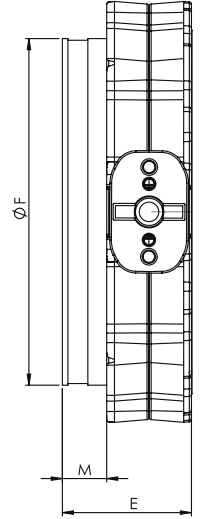
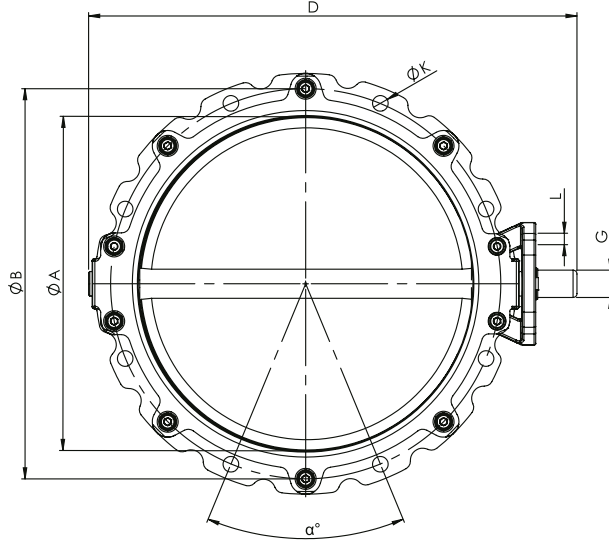


## ► Tek Flanşlı Kelebek Vana



Klepe Tipi	Üst Gövde	Alt Gövde	Disk	Conta	Burç	Aktüatör Bağlantı Takozu
<b>BV.F...NN</b>	Enjeksiyon kalıp, özel alaşım ve işlem görmüş Alüminyum döküm	Enjeksiyon kalıp, özel alaşım ve işlem görmüş Alüminyum döküm, özel o-ring kanalı ile	Disk şaftı tek parça frezeli, üzeri EPDM kaplı	EPDM	Disk şaftı tek parça frezeli, üzeri EPDM kaplı	Disk şaftı tek parça frezeli, üzeri EPDM kaplı
<b>BV.F...AF</b>	Enjeksiyon kalıp, özel alaşım	Enjeksiyon kalıp, özel alaşım ve işlem görmüş Alüminyum döküm gıda normunda, özel o-ring kanalı ile	Paslanmaz Disk	Gıda Normunda	Plastik	Alüminyum döküm

## ► Genel Ölçüler



Tip	ØA mm	ØB mm	ØC mm	D mm	E mm	ØF mm	N mm	ØK mm	L mm	Z mm	G DIN 5482	Ağırlık	
BV1F100	100	180	214	250	115	105	38	14	M12	90°	4	22X19	4,2kg
BV1F150	150	200	225	286	115	163	40	14	M12	90°	4	22X19	4,4kg
BV1F200	200	250	278	336	115	213	40	14	M12	90°	4	22X19	5,8kg
BV1F250	250	300	328	386	115	263	40	14	M12	45°	8	22X19	7,6kg
BV1F300	300	350	378	437	115	313	40	14	M12	45°	8	22X19	9,8kg
BV1F350	350	400	436	526	124	363	38	14	M12	45°	8	28X25	17,2kg
BV1F400	400	470	506	580	124	413	38	14	M12	45°	8	28X25	22,0kg