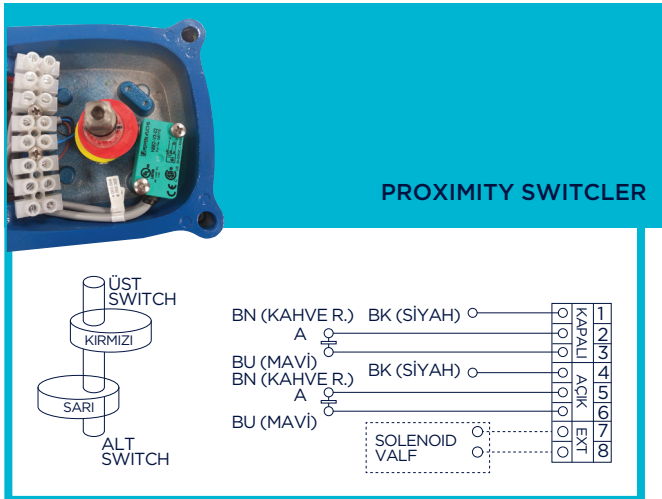


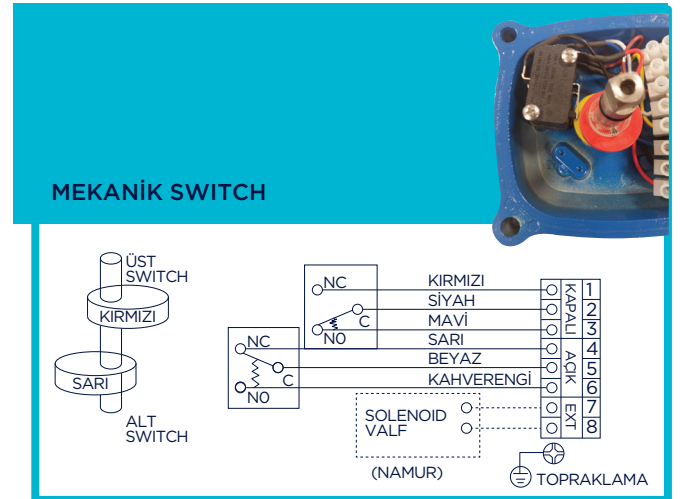
TORK SWITCH KUTUSU

Teknik Özellikler

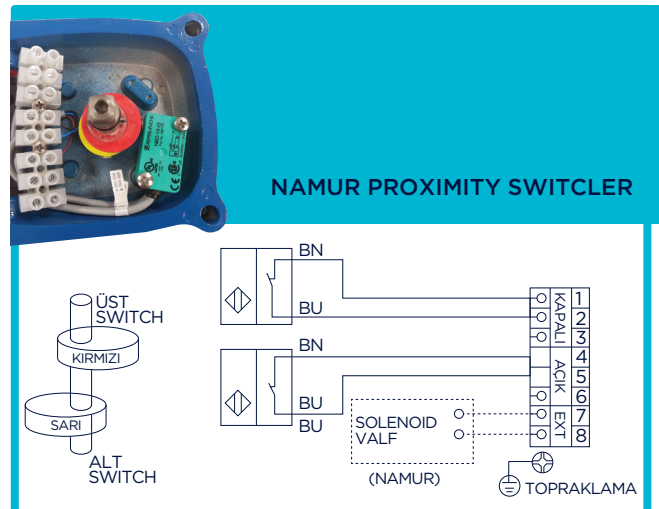
- On-Off pozisyon göstergesi
- Kompakt gövde
- Ex Proof, Ex d IIC T6, Ex ia IIC T6(Sipariş ile)
- IP67
- Elektrostatik boyalı alüminyum enjeksiyon gövde,
- İki adet kablo girişi NPT ½", M20 (Sipariş ile)
- NAMUR standardı ile kolay montaj, paslanmaz çelik braket.
- Standart olarak mekanik switch kullanılmıştır. Sipariş ile proximity switch de kullanılabilir.
- Çalışma sıcaklığı -20 °C ile +80 °C arasında.



Proximity switchler için bağlantı şeması



Mekanik switchler için bağlantı şeması



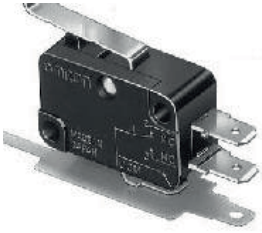
NAMUR Proximity switchler için bağlantı şeması

TORK SWITCH KUTUSU - LS 20



Teknik Özellikler

- Ex d IIC T6 koruma sınıfı,
- Standart olarak mekanik switch ile üretilir. Sipariş üzerine proximity kullanılır.



Switch Fonksiyonu	Mekanik, Tek Kontak Çift Yön
Belgelendirme	VDE
Nominal Değerler	16A, 250V
Çalışma Sıcaklığı	-25°C + 125°C



Switch Fonksiyonu	Proximity, NPN, NO, Üç Kablolu
Belgelendirmeler	UL, CSA, CCC
Nominal Değerler	10-30VDC, 0-100mA
Çalışma Sıcaklığı	-25°C +70°C



Switch Fonksiyonu	Proximity, NAMUR, NC İki Kablolu
Belgelendirmeler	FM, UL, CSA, CCC
Nominal Değerler	8.2VDC, 3mA
Çalışma Sıcaklığı	-25°C +100°C



Switch Fonksiyonu	Proximity, PNP, NO, Üç Kablolu
Belgelendirmeler	EN 60947-5-2:2007 IEC 60947-5-2:2007
Nominal Değerler	10-30VDC, 0-100mA
Çalışma Sıcaklığı	-25°C +125°C



Switch Fonksiyonu	Proximity, DC, NO, İki kablolu
Belgelendirmeler	UL, CSA, CCC
Nominal Değerler	5-60VDC, 0-100mA
Çalışma Sıcaklığı	-25°C +70°C