

## TORK SWITCH KUTUSU - LS 80

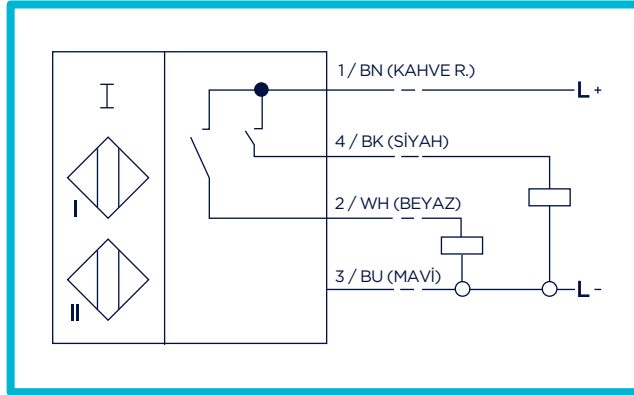


### LS 80

- IP 67 koruma sınıfı
- Kolay montaj
- Kompakt Gövde

### NBN3 - F25 - E8

Switch Fonksiyonu	Proximity, PNP NO, 4 Kablolu
Belgelendirme	UL, CSA, CCC
Nominal Değerler	10 - 30 VDC, 0-200mA
Çalışma Sıcaklığı	-25°C +70°C



Manyetik limit switch kutusu için bağlantı şeması