

Paslanmaz Aktüatör (PSA Serisi)

Paslanmaz aktüatörler 0°-90° arasında rotary hareket yapabilir. Paslanmaz aktüatörler çift ve tek etkili olarak çeşitleri vardır.

Yüksek korozyon ortamları için özel tasarlanmıştır.

Dönme açısı ayarı:

Açmada: +85° ... +92°

Kapatmada: -2° ... +5°

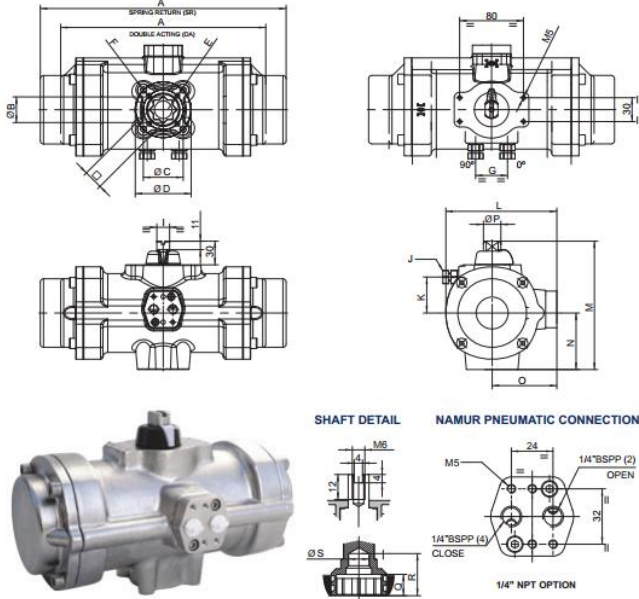
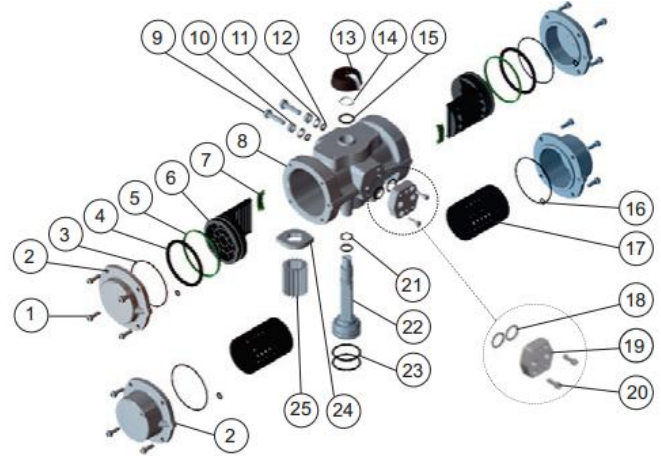
Tork: 25 Nm ... 1180 Nm arasında (6 bar'da)

Sıcaklık:

Standat: -32°C ... +90°C

Alçak: -48°C ... +80°C

Yüksek: -30°C ... +120°C



	Materyal	Malzeme
1	Kapak Cıvatası	Paslanmaz Çelik
2	Kapak	Paslanmaz Çelik
3	Kapak O-ringi	NBR
4	Piston O-ringi	NBR
5	Kılavuz Ringi	PTFE + Bronz
6	Piston	Alüminyum alaşım
7	Piston yataklaması	Polyester
8	Gövde	Paslanmaz Çelik
9	Civata	Paslanmaz Çelik
10	Somun	Paslanmaz Çelik
11	Burç	Paslanmaz Çelik
12	O-ring	NBR
13	Pozisyon göstergesi	Polyamid
14	Yay klibi	Paslanmaz Çelik
15	Burç	Polyamid
16	Kapak o-ring	NBR
17	Yay	DIN 17223-C
18	Plaka o-ringi	NBR
19	Pnömatik rakor Plakası	Paslanmaz Çelik
20	Plaka cıvatası	Paslanmaz Çelik
21	Mil O-ringi	NBR
22	Mil	Paslanmaz Çelik
23	Mil O-ringi	NBR
24	Kama	Paslanmaz Çelik
25	Dişli	Alüminyum Alaşım

Model	A		Mil karesi	C	E	D	F	G	I	J	K	L	M	N	O	P	Q	R	S
	DE	SE																	
PSA100	139	160	14	Ø50 F05	M6	-	-	-	10	30	11	91	111	45	55	13,8	16	30	14,5
PSA110	198	231	17	Ø50 F05	M6	Ø70 F07	M8	32	10	30	11	112,5	126	49,7	65,5	13,8	19	30	15
PSA120	257	308	22	Ø50 F05	M6	Ø0 F07	M8	40	16	30	11	139	160	71	81	21,8	19	32	22
PSA130	350	478	27	Ø70 F07	M8	Ø102 F010	M10	46	16	30	11	185,5	211	96	103	21,8	30	42	27
PSA140	598		36	Ø102 F010	M10	Ø125 F012	M12	56	32	50	25	222,5	271,5	112	125	41,9	38	50	35

SMS Sanayi Malzemeleri Üretim ve Satış A.Ş.

Merkez : Bostancı Yolu Cad. Kuru Sok. No:16 Y. Dudullu, 34776 Ümraniye / İstanbul - Türkiye
Tel: +90 (216) 364 34 05 (pbx) Fax: +90 (216) 364 37 57

Fabrika: Çerkeşli OSB Mah. Dilovası İMES OSB 5.Cad. No:6 - Kocaeli / Türkiye
Tel: +90 (262) 290 20 20 Fax: +90 (262) 290 20 21

Model	Çift Etkili Aktüatör Tork Değeri						
	3	4	5	5,5	6	7	8
PSA100DA	11,6	16,1	20,5	22,8	25	29,5	33,9
PSA110DA	32,9	45,6	58,3	64,7	71	83,7	96,4
PSA120DA	77,7	107	136,3	150,9	165,5	194,8	224
PSA130DA	226,5	307,4	388,3	428,8	469,2	550,1	631
PSA140DA	582,5	781,5	980,8	1080	1180	550,1	631

Tek Etkili Aktüatör Tork Değeri

Model	Yay sayısı	Yay Torku (Nm)		Hava Torku (Bar)													
				3		4		5		5,5		6		7		8	
		Start	Stop	Start	Stop	Start	Stop	Start	Stop	Start	Stop	Start	Stop	Start	Stop	Start	Stop
PSA100SR	4+4	15,9	11,3					9,2	4,6	11,5	6,9	13,7	9,1	18,1	13,5	22,6	18
	3+3	13,1	10,3			5,8	3	10,3	7,4	12,5	9,7	14,7	11,9	19,2	16,3	23,6	20,8
	2+2	10,5	7,4	4,2	1,1	8,7	5,6	13,1	10,1	15,4	12,3	17,6	14,5	22,1	19		
	1+1	7	4,8	6,8	4,7	11,3	9,1	15,8	13,6	18	15,8	20,2	18				
PSA110SR	4+4	46,6	32,3					26	11,7	32,4	18,1	38,7	24,4	51,4	37,1	64,1	49,8
	3+3	40,4	28,6					29,7	17,9	36,1	24,3	42,4	30,6	55,1	43,3	67,8	56
	2+2	28	19,8			25,8	17,7	38,5	30,4	44,9	36,7	51,2	43,1	63,9	55,8		
PSA120SR	4+4	107,7	65,8					70,5	32	85,1	46,4	99,7	60,8	129	90,1	158,2	119,3
	3+3	71,8	44,9			62,1	35,2	91,4	64,5	106	79,1	120,6	93,7	149,9	123	179,1	152,2
	2+2	47,9	32,9	44,8	29,8	74,1	59,1	103,4	88,4	118	103	132,5	117,6	161,9	146,9	191,1	176,1
PSA130SR	4+4	273,7	179,9			127,5	33,7	208,4	114,6	248,9	155,1	289,3	195,5	370,2	276,4	451,1	357,3
	3+3	203,3	140,8	85,8	23,2	166,6	104,1	247,5	185	288	225,5	328,4	265,9	409,3	346,8	490,2	427,7
	2+2	148,6	93,8	132,7	77,9	213,6	158,8	294,5	239,7	335	280,2	375,4	320,6	456,3	401,5		
PSA140SR	4+4	766,9	491,6					469,1	213,8	588,4	313,4	688,3	413	887,4	612,1	1087	811,2
	3+3	629,3	432,6			349	152,3	548,1	351,5	647,7	451,1	747,3	550,6	946,4	749,8	1146	948,9
	2+2	452,3	314,6	267,9	103,2	467	329,3	666,1	528,5	765,7	628,1	865,3	727,6	1064	926,8		
	1+1	275,3	177	405,6	307,2	604,6	506,3	803,8	705,5	903,4	805,1	1003	904,6				