

Patlaç Valfler - PL1010 Serisi (G3/4", G1")

GENEL ÖZELLİKLER

- Genellikle toz toplama servisi uygulamalarında veya benzeri sistemlerde kullanılmaktadırlar.
- Kompakt dizayn, yüksek güvenilirlik, debi hızı, kalite, performans sağlar ve uzun ömürlüdür.
- Hızlı açılma ve kapanma özelliği mevcuttur.
- Çalışma Sıcaklığı: -20°C ... 80°C
- Talep halinde elektronik zamanlayıcı ile birlikte verilir..
- Hava, toz filtresi, ambarlar, elektrostatik boyama kabini v.b. uygulamalarda kullanılmaktadır.
- Bobinler değiştirilebilir.
- Patlaç valfler filtrelenmiş akışkanlarla birlikte kullanılabilir.

ELEKTRİKSEL ÖZELLİKLER

- Sürekli Çalışma : ED %100
 Bobin İzolasyon Sınıfı : H (180°C)
 Bobin Koruması : Polyester Cam Elyaf
 Bobin Giydirmeye Malzemesi : Güçlendirilmiş Cam Elyaf
 Ortam Sıcaklığı : -20°C ... 80°C
 Koruma Sınıfı : IP 65 (EN 60529) (bağlantı prizine uyan bir bobin ile birlikte)
 Elektrik Priz Bağlantısı : DIN 46340, 3 kutuplu konektör. (DIN 43650)
 Konektör Özellikleri : ISO 4400/ EN 175301-803, Form A, Spade plug (Ø 6-8 mm kablo)
 Elektrik Güvenliği : IEC 335
 Standart Voltaj : AC 12 V, 24V, 48 V, 110V, 230 V
 DC 12 V, 24V, 48 V, 110V
 (istek üzerine diğer voltajlarda yapılır.)
 Voltaj Toleransları : ± % 10
 Frekans : 50 / 60 Hz
 LED'li konektör talep halinde sağlanır.
 Bobin voltajını siparişiniz esnasında lütfen belirtiniz.

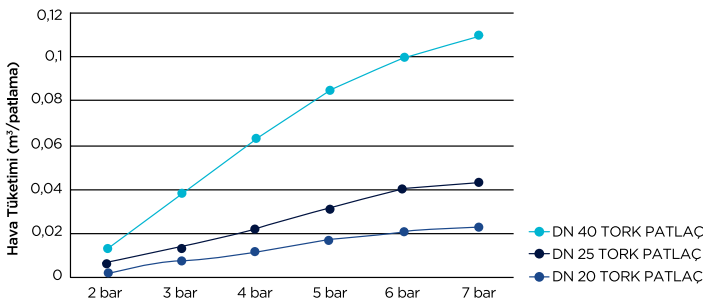
AKIŞKANLARLA TEMAS HALİNDE BULUNAN MALZEMELER

- Gövde : Alüminyum
 İç parçalar : Paslanmaz Çelik
 Diyafram : Özel Plastik
 Gölgeleme Ringi : Bakır
 Kapak : Alüminyum
 Kovan, Çekirdek : Paslanmaz Çelik
 Yay : Paslanmaz Çelik
 Tepki Verme Süresi : Açılma Zamanı: 100 ms
 Kapanma Zamanı: 100 ms

G1" Patlaç valfin hava tüketme örneği.

Basınç: 6 Bar; 50 devir/saat

G1" Patlaç valfinin 6 bardaki hava tüketimi tablodan 0,43 m³/sn. olarak okunur.
 50 devir/saat için, toplam hava tüketimi 0,43 x 50: 2,15 m³/h



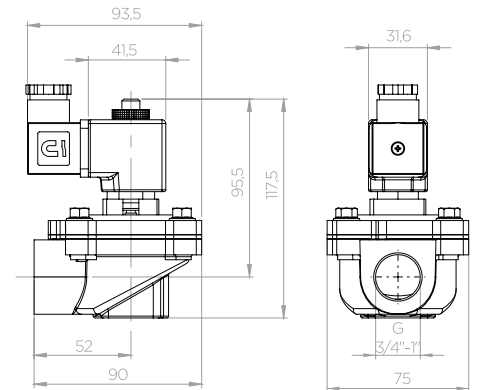
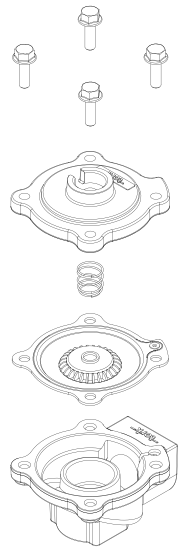
NORMALDE KAPALI

2/2 YOLLU

PİLOT KUMANDALI



HAHA



Valf Sipariş No	Bağlantı Ölçüsü	Orifis Ölçüsü	Basınç		KV	Akışkan Sıcaklığı		Diyafram	Ağırlık
			min	max		min	max		
PL 1010	G	mm			lt/min				(kg)
PL1010.04 - P	3/4"	25	0.5	8	150	-20	80	Plastik	0.69
PL1010.05 - P	1"	25	0.5	8	270	-20	80	Plastik	0.68

Patlaç Valfler - PL1010 Serisi (G11/2", 2", 21/2", 3")

GENEL ÖZELLİKLER

- Genellikle toz toplama servisi uygulamalarında veya benzeri sistemlerde kullanılmaktadırlar.
- Kompakt dizayn, yüksek güvenilirlik, debi hızı, kalite, performans sağlar ve uzun ömürlüdür.
- Hızlı açılma ve kapanma özelliği mevcuttur.
- Çalışma Sıcaklığı: -20°C ... 80°C
- Talep halinde elektronik zamanlayıcı ile birlikte verilir..
- Hava, toz filtresi, ambarlar, elektrostatik boyama kabini v.b. uygulamalarda kullanılmaktadır.
- Bobinler değiştirilebilir.
- Patlaç valfler filtrelenmiş akışkanlarla birlikte kullanılabilir.

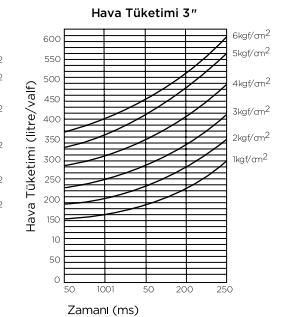
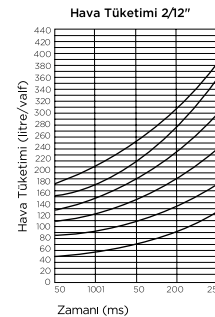
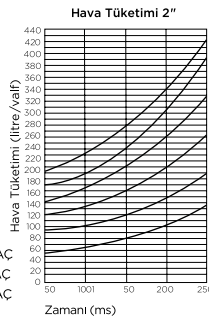
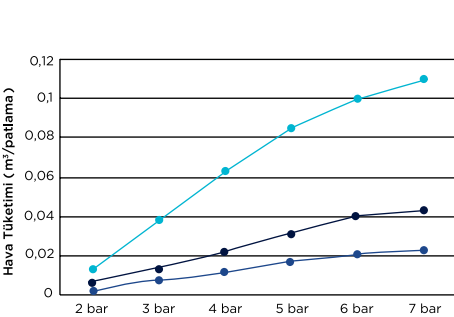
ELEKTRİKSEL ÖZELLİKLER

- Sürekli Çalışma : ED %100
 Bobin İzolasyon Sınıfı : H (180°C)
 Bobin Koruması : Polyester Cam Elyaf
 Bobin Giydirme Malzemesi : Güçlendirilmiş Cam Elyaf
 Ortam Sıcaklığı : -20°C ... 80°C
 Koruma Sınıfı : IP 65 (EN 60529) (bağlantı prizine uyan bir bobin ile birlikte)
- Elektrik Priz Bağlantısı : DIN 46340, 3 kutuplu konektör. (DIN 43650)
 Konektör Özellikleri : ISO 4400/ EN 175301-803, Form A, Spade plug (Ø 6-8 mm kablo)
- Elektrik Güvenliği : IEC 335
 Standart Voltaj : AC 12 V, 24V, 48 V, 110V, 230 V
 DC 12 V, 24V, 48 V, 110V
 (istek üzerine diğer voltajlarda yapılır.)

- Voltaj Toleransları : ± % 10
 Frekans : 50 / 60 Hz
 LED'li konektör talep halinde sağlanır.
 Bobin voltajını siparişiniz esnasında lütfen belirtiniz.

AKIŞKANLARLA TEMAS HALİNDE BULUNAN MALZEMELER

- Gövde : Döküm Alüminyum
 İç parçalar : Paslanmaz Çelik
 Diyafram : Özel Plastik (11/2"), Güçlendirilmiş Kauçuk (2", 21/2", 3")
 Gölgeleme Ringi : Bakır
 Kapak : Alüminyum
 Kovan, Çekirdek : Paslanmaz Çelik
 Yay : Paslanmaz Çelik
 Tepki Verme Süresi : Açılma Zamanı: 100 ms
 Kapanma Zamanı: 100 ms



Valf Sipariş No	Bağlantı Ölçüsü	Orifis Ölçüsü	Basınç		KV	Akışkan Sıcaklığı		Diyafram	Ağırlık
			min	max		min	max		
PL 1010	G	mm	bar		lt/min	°C			(kg)
PL1010.07 - P	11/2"	44	0.5	8	774	-20	80	Plastik	1,4
PL1010.08	2"	50	3	8	1065	-5	55	Güçlendirilmiş Kauçuk	2.25
PL1010.09	2 1/2"	62	3	8	1378	-5	55	Güçlendirilmiş Kauçuk	3.47
PL1010.10	3"	76	3	8	2040	-5	55	Güçlendirilmiş Kauçuk	3.8

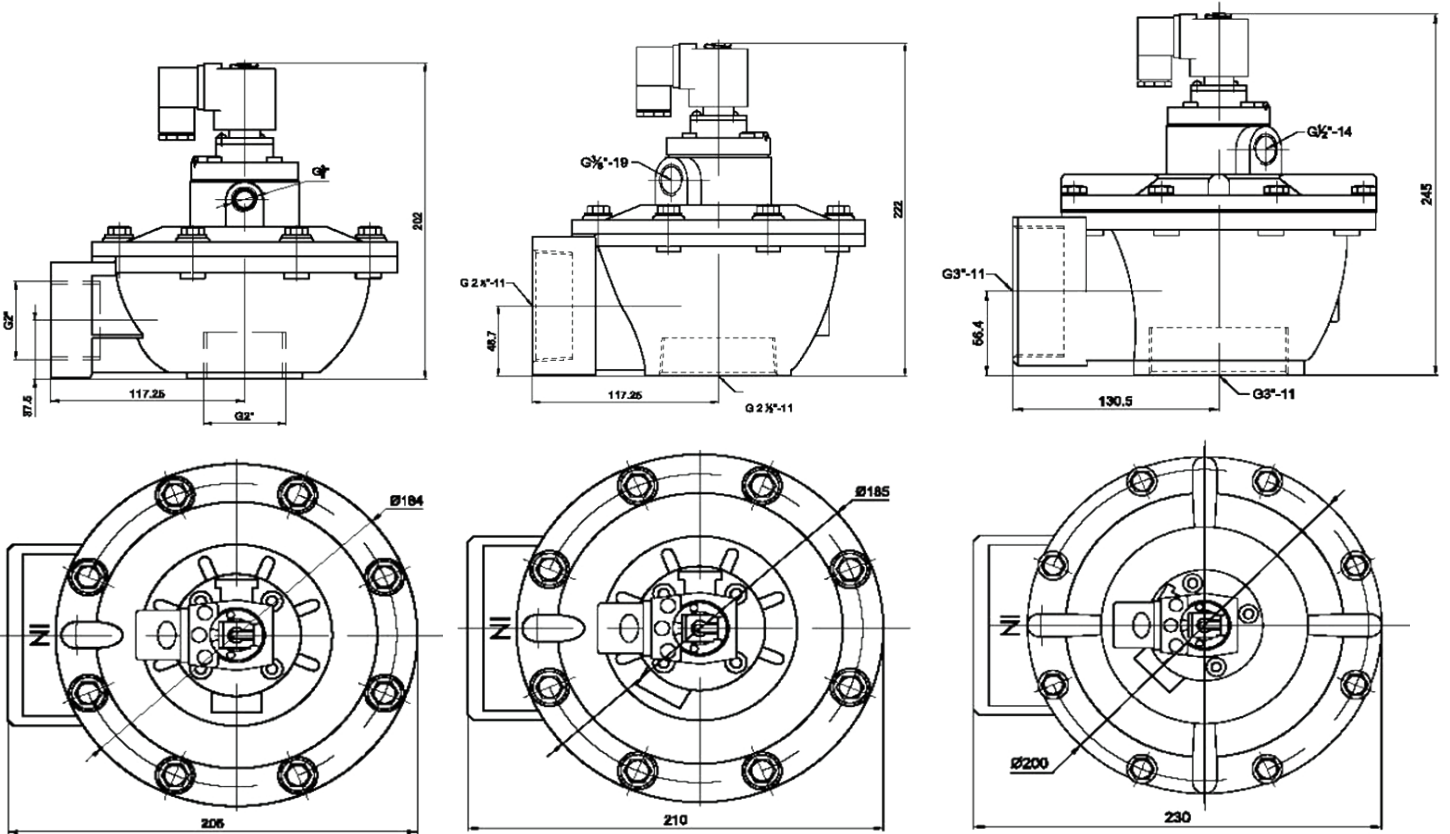
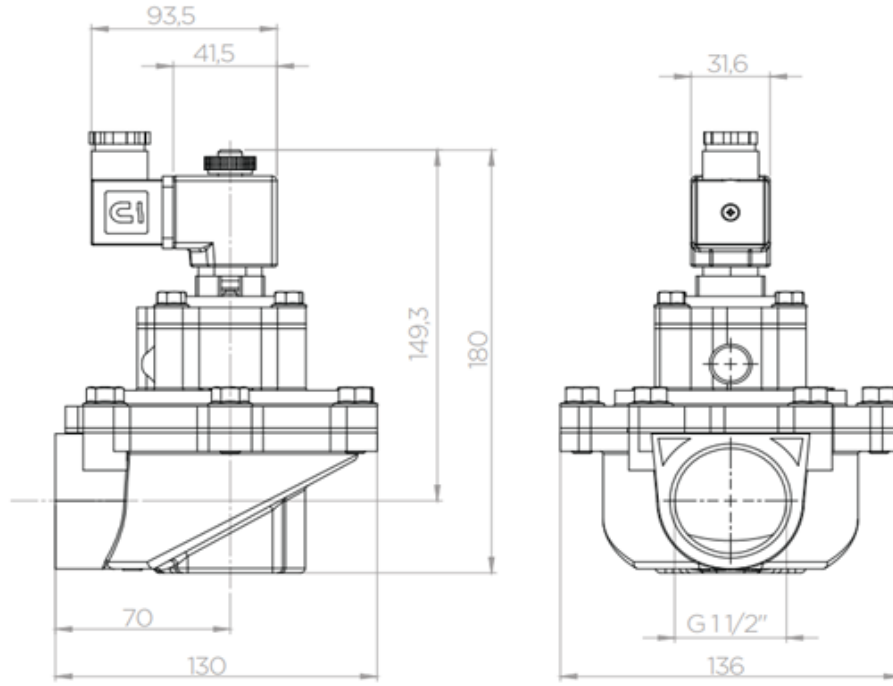
NORMALDE KAPALI

2/2 YOLLU

PİLOT KUMANDALI



Patlaç Valfler - PL1010 Serisi (G1 1/2", 2", 2 1/2", 3")



• TORK patlaç valfleri 97/23/EC, Basınç Ekipmanı Direktifi(PED) ve 2006/95/EEC Düşük Voltaj Direktifine ILVD) uymaktadır.
• Standart boru bağlantısı GIBSP (ISO 228-1) talep halinde sağlanır ayrıca diğer boru bağlantıları da istek üzerine yapılabilir. ((NPT) ANSI 120,31)