

## Uzaktan Kontrollü Patlaç Valfler - PL1020 Serisi (G3/4", G1")

### GENEL ÖZELLİKLER

- Genellikle toz toplama servisi uygulamalarında veya benzeri sistemlerde kullanılmaktadırlar.
- Kompakt dizayn, yüksek güvenilirlik, debi hızı, kalite, performans sağlar ve uzun ömürlüdür.
- Hızlı açılma ve kapanma özelliği mevcuttur.
- Çalışma Sıcaklığı: -20°C ... 80°C
- Talep halinde elektronik zamanlayıcı ile birlikte verilir..
- Hava, toz filtresi, ambarlar, elektrostatik boyama kabini v.b. uygulamalarda kullanılmaktadır.
- Bobinler değiştirilebilirdir.
- Patlaç valfler filtrelenmiş akışkanlarla birlikte kullanılabilir.

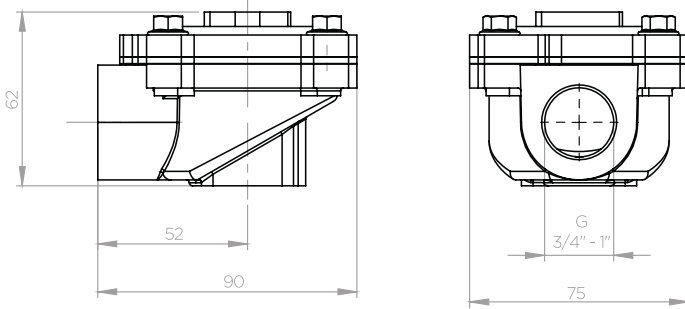
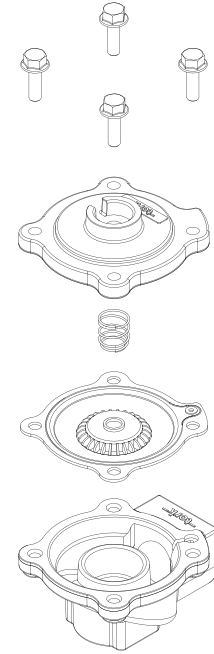
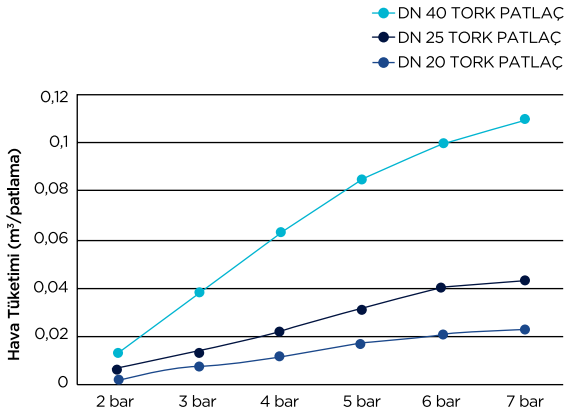
2/2 YOLLU

PİLOT KUMANDALI



### AKIŞKANLARLA TEMAS HALİNDE BULUNAN MALZEMELER

Gövde	: Alüminyum
İç parçalar	: Paslanmaz Çelik
Diyafram	: Özel Plastik
Gölgeleme Ringi	: Bakır
Kapak	: Alüminyum
Kovan, Çekirdek	: Paslanmaz Çelik
Yay	: Paslanmaz Çelik
Tepki Verme Süresi	: Açılma Zamanı: 100 ms Kapanma Zamanı: 100 ms



Valf Sipariş No	Bağlantı Ölçüsü	Orifis Ölçüsü	Basınç		KV	Akışkan Sıcaklığı		Diyafram	Ağırlık
			min	max		min	max		
PL 1010	G	mm	bar		lt/min	°C			(kg)
PL1020.04 - P	3/4"	25	0.5	8	150	-20	80	Plastik	0.44
PL1020.05 - P	1"	25	0.5	8	270	-20	80	Plastik	0.43

## Uzaktan Kontrollü Patlaç Valfler - PL1020 Serisi (G1 1/2", G2", G2 1/2", G3")

### GENEL ÖZELLİKLER

- Genellikle toz toplama servisi uygulamalarında veya benzeri sistemlerde kullanılmaktadırlar.
- Bobinsiz kompakt dizayn, yüksek güvenilirlik, debi hızı, kalite, performans sağlar ve uzun ömürlüdür.
- Hızlı açılma ve kapanma özelliği mevcuttur.
- Çalışma Sıcaklığı: -20°C... 80°C
- Talep halinde elektronik zamanlayıcı ile birlikte verilir .
- Hava, toz filtresi, ambarlar, elektrostatik boyama kabini v.b. uygulamalarda kullanılmaktadır.
- Patlaç valfler filtrelenmiş akışkanlarla birlikte kullanılabilir.

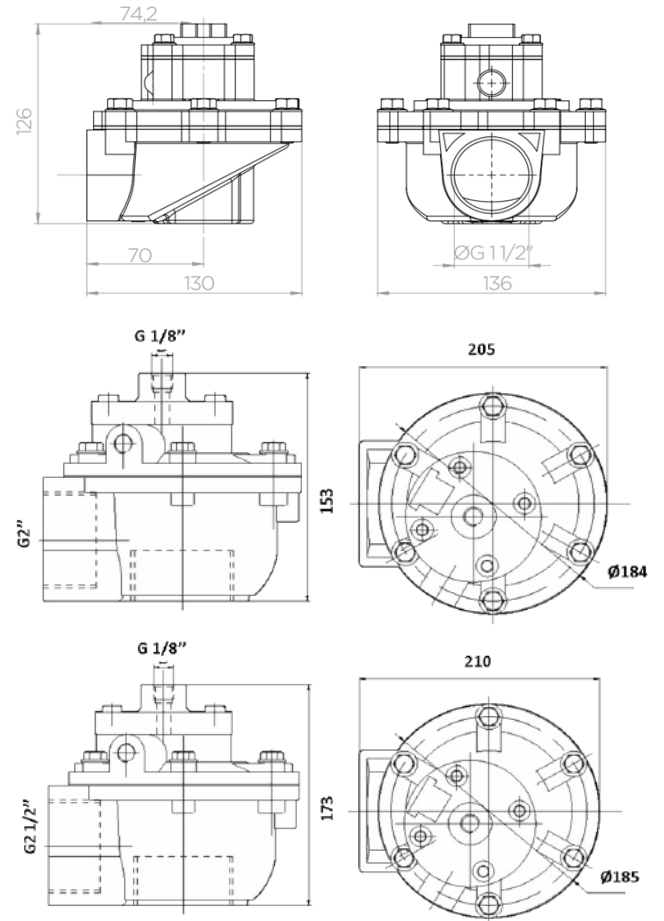
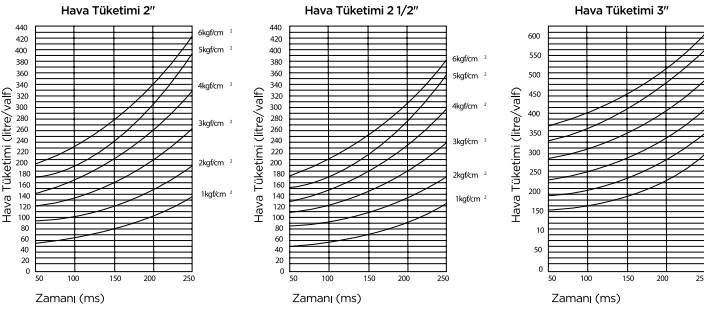
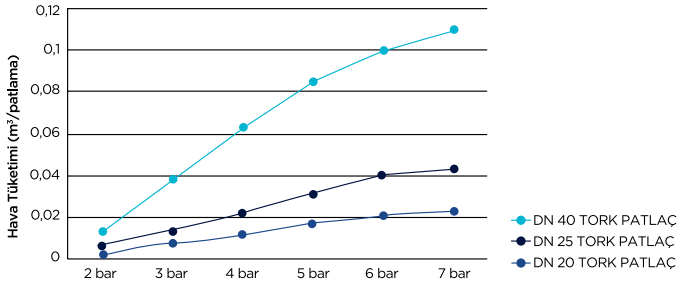
2/2 YOLLU

PİLOT KUMANDALI



### AKIŞKANLARLA TEMAS HALİNDE BULUNAN MALZEMELER

Gövde	: Alüminyum
İç parçalar	: Paslanmaz Çelik
Diyafram	: Özel Plastik (1 1/2"), Güçlendirilmiş Kauçuk ( 2", 2 1/2", 3")
Gölgeleme Ringi	: Bakır
Kapak	: Alüminyum
Kovan, Çekirdek	: Paslanmaz Çelik
Yay	: Paslanmaz Çelik
Tepki Verme Süresi	: Açılma Zamanı: 100 ms Kapanma Zamanı: 100 ms



Valf Sipariş No	Bağlantı Ölçüsü	Orifis Ölçüsü	Basınç		KV	Akışkan Sıcaklığı		Diyafram	Ağırlık
			min	max		min	max		
PL 1020	G	mm	bar		lt/min	°C			(kg)
PL1020.07 - P	1 1/2"	44	0.5	8	774	-20	80	Plastik	1.04
PL1020.08	2"	50	3	8	1065	-5	55	Güçlendirilmiş Kauçuk	1.9
PL1020.09	2 1/2"	62	3	8	1378	-5	55	Güçlendirilmiş Kauçuk	3.3
PL1020.10	3"	76	3	8	2040	-5	55	Güçlendirilmiş Kauçuk	3.5