

Rakor Bağlantılı Uzaktan Kumandalı Patlaç Valfler - PL1050 Serisi (G3/4", G1", G1 1/2")

GENEL ÖZELLİKLER

- Genellikle toz toplama servisi uygulamalarında veya benzeri sistemlerde kullanılmaktadırlar.
- Kompakt dizayn, yüksek güvenilirlik, debi hızı, kalite, performans sağlar ve uzun ömürlüdür.
- Hızlı açılma ve kapanma özelliği mevcuttur.
- Çalışma Sıcaklığı: -20°C ... 80°C
- Talep halinde elektronik zamanlayıcı ile birlikte verilir..
- Hava, toz filtresi, ambarlar, elektrostatik boyama kabini v.b. uygulamalarda kullanılmaktadır.
- Bobinler değiştirilebilir.
- Patlaç valfler filtrelenmiş akışkanlarla birlikte kullanılabilir.

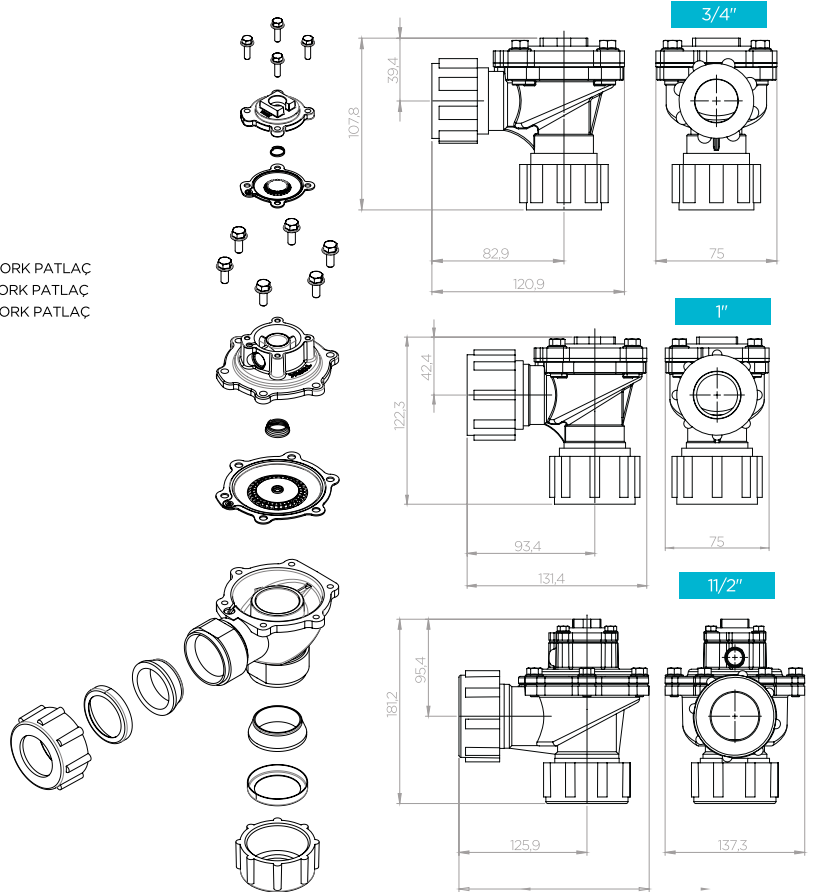
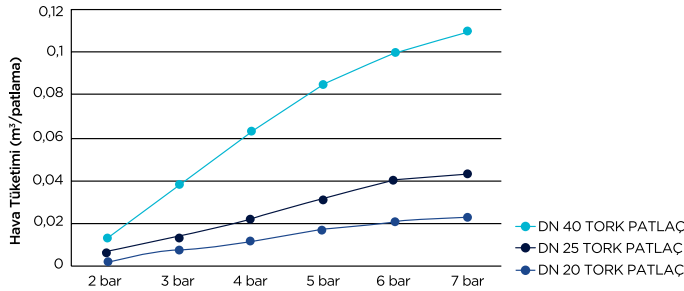
2/2 YOLLU

PİLOT KUMANDALI



AKIŞKANLARLA TEMAS HALİNDE BULUNAN MALZEMELER

Gövde	: Alüminyum
İç parçalar	: Paslanmaz Çelik ve Piring
Diyafram	: Özel Plastik
Gölgeleme Ringi	: Bakır
Kapak	: Alüminyum
Kovan, Çekirdek	: Paslanmaz Çelik
Yay	: Paslanmaz Çelik



Valf Sipariş No	Bağlantı Ölçüsü	Orifis Ölçüsü	Basınç		KV	Akışkan Sıcaklığı		Diyafram	Ağırlık
			min	max		min	max		
PL 1050	G	mm	bar		lt/min	°C			(kg)
PL1050.04 - P	3/4" - 3/4"	20	0.5	8	150	-20	80	Plastik	0.55
PL1050.05 - P	1" - 1"	25	0.5	8	270	-20	80	Plastik	0.86
PL1050.07 - P	1 1/2" - 1 1/2"	44	0.5	8	774	-20	80	Plastik	1.67