

Flanşlı, Rakor Bağlantılı Uzaktan Kontrollü Patlaç Valfler - PL1090 Serisi (G1 1/2" - G1", G2" - G1 1/2")

GENEL ÖZELLİKLER

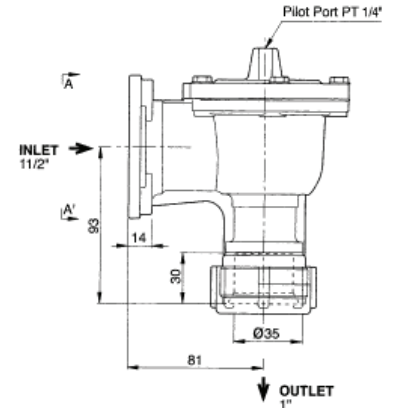
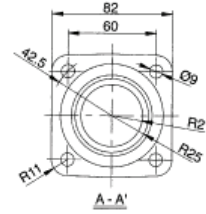
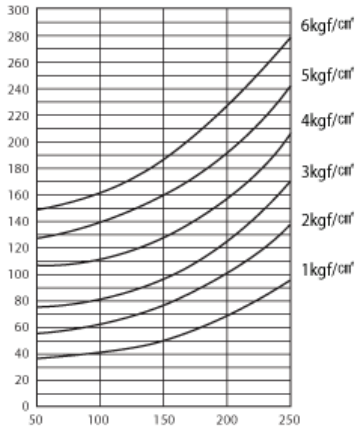
- Genellikle toz toplama servisi uygulamalarında veya benzeri sistemlerde kullanılmaktadırlar.
- Kompakt dizayn, yüksek güvenilirlik, debi hızı, kalite, performans sağlar ve uzun ömürlüdür.
- Hızlı açılma ve kapanma özelliği mevcuttur.
- Çalışma Sıcaklığı: -20°C ... 80°C
- Talep halinde elektronik zamanlayıcı ile birlikte verilir.
- Hava, toz filtresi, ambarlar, elektrostatik boyamakabini v.b. uygulamalarda kullanılmaktadır.
- Patlaç valfler filtrelenmiş akışkanlarla birlikte kullanılabilir.

AKIŞKANLARLA TEMAS HALİNDE BULUNAN MALZEMELER

Gövde	: Alüminyum
İç parçalar	: Paslanmaz Çelik ve Pirinç
Diyafram	: NBR
Gölgeleme Ringi	: Bakır
Kapak	: Alüminyum
Kovan, Çekirdek	: Paslanmaz Çelik
Yaylar	: Paslanmaz Çelik

2/2 YOLLU

PILOT KUMANDALI



Valf Sipariş No	Bağlantı Ölçüsü	Orifis Ölçüsü	Basınç		Akışkan Sıcaklığı		Diyafram	Ağırlık
			min	max	min	max		
PL 1090	G	mm	bar	bar	°C			(kg)
PL1090.05	1 1/2" - 1"	25	0.5	8	-20	80	NBR	0.92
PL1090.07	2" - 1 1/2"	44	0.5	8	-20	80	NBR	1.75

- TORK patlaç valfleri 97/23/EC, Basınç Ekipmanı Direktifi (PED) ve 2006/95/EEC Düşük Voltaj Direktifine (ILVD) uymaktadır.
- Standart boru bağlantısı GIBSP (ISO 228-1) talep halinde sağlanırken diğer boru bağlantıları da istek üzerine yapılabilir. ((NPT) ANSI 120,31)