

Buhar Solenoid Valf S2020 Serisi (G3/8", G1/2", G3/4", G1")

GENEL ÖZELLİKLER

- Geniş basınç aralığı, akış hızı ve orifis seçenekleri vardır.
- Solenoid valfler filtre ile kullanılmalıdır.
- Solenoid valfler çalışmasını etkilemeden herhangi bir pozisyonda monte edilebilir;
- Bobin dikey yukarı konumda tercih edilmelidir.

ELEKTRİK ÖZELLİKLERİ

Sürekli Enerjide Kalma	: ED %100
Bobin Yalıtım Sınıfı	: H (180 °C)(IEC 85)
Bobin Kaplaması	: Güçlendirilmiş Fiber Glass
Ortam Sıcaklığı	: -10 °C, +60 °C
Koruma Sınıfı	: IP65 (ISO 60529) İstek Üzerine; IP68
Soket Bağlantısı	: DIN 46340 3-kutuplu Soket (DIN43650)
Soket Özellikleri	: ISO 4400 / EN 175301-803 Form A, Terminal (Kablo Ø6-8 mm)
Elektriksel Güvenlik	: IEC 335
Standard Voltaj	: AC 12V 15VA, 24V 15VA, 48V 15VA, 110V 15VA, 230V 15VA, 230V 24VA, DC 12V 18W, 24V 18W, 48V 18W, 110V 18W

İstek üzerine diğer voltajlar
 Voltaj Toleransı : AC -15% , +10% DC -5% , +10%
 Frekans : 50 Hz (60 Hz...)
 İstek Üzerine; LED'li Soket, PWM Soket
 Siparişlerde bobin gerilimi veriniz. Detaylı bilgi için bobin bölümüne bakınız.

ÜRÜN MALZEMELERİ

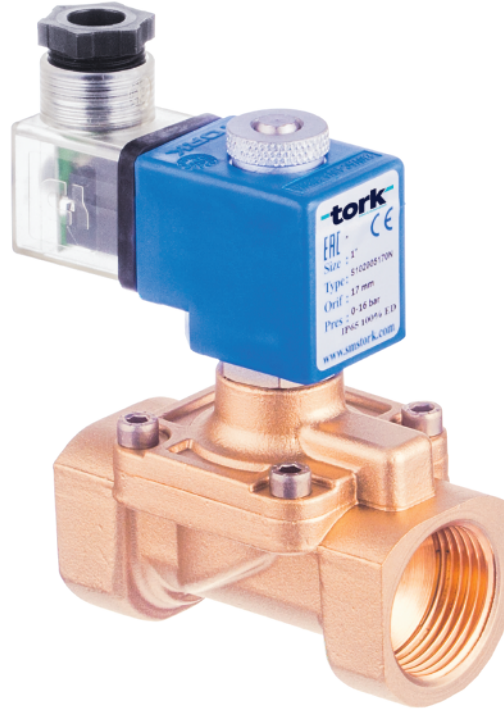
Gövde	: Pirinç
İç Parçalar	: Paslanmaz Çelik, Piring
Diyafram	: PTFE İstek üzerine; EPDM, VİTON
Yüzük	: Bakır (EN 12735-1)
Çekirdek, Kovan, Yay	: Paslanmaz Çelik, Piring

SEÇENEKLER

Bağlantı dişi: BSP; İstek üzerine NPT
 İstek üzerine CR-Ni kaplama, PTFE kaplama yapılabilir.
 İstek üzerine ATEX (exproof) bobinli.

TEKNİK ÖZELLİKLER

Max. Viskozite	: 5 °E (~37cST veya mm ² /s)
Tepki zamanı	: Açma Zamanı : 400 ms Kapama Zamanı : 1000 ms



NORMALDE KAPALI

2 YOLLU

PİLOT KUMANDALI

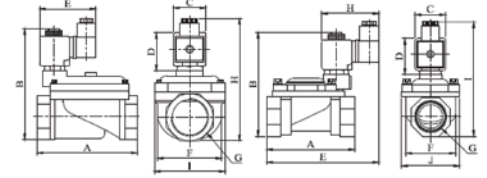
ΔP=0,15



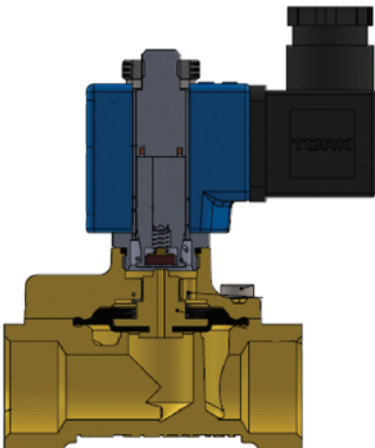
BUHAR

Ölçüler (mm)

	G	A	B	C	D	E	F	H	K	I
3/8"	75	97	32	45	91.3	37.5	52	76	108	
1/2"	79	100	32	45	92	39.8	52	76	110	
3/4"	79	107.3	32	45	94	41.5	52	76	118	
1"	85	115	32	45	101	42.5	52	76	124	



Bobinler	Nominal Değerler	Soğuk/ Sıcak	Kalkış (Inrush)	Tutma (Holding)	Akım (A)	Yüzey Sıcaklığı (°C)
C40012VDC18W	12VDC 18W	SOĞUK	19,56	19,56	1,63	20
		SICAK	14,52	14,52	1,21	106
C40024VDC18W	24VDC 18W	SOĞUK	20,88	20,88	0,87	25
		SICAK	14,64	14,64	0,61	116
C40110VDC18W	110VDC 18W	SOĞUK	19,96	19,96	0,18	23
		SICAK	13,56	13,56	0,123	115
C40012VAC15VA	12VAC 15VA	SOĞUK	23,81	16,43	1,3	25
		SICAK	-	15,86	1,262	79
C40024VAC15VA	24VAC 15VA	SOĞUK	25,82	15,02	0,62	22
		SICAK	-	13,91	0,57	81
C40110VAC15VA	110VAC 15VA	SOĞUK	30,65	15,17	0,137	24
		SICAK	-	13,96	0,126	80
C40230VAC15VA	230VAC 15VA	SOĞUK	31,4	15,64	0,068	25
		SICAK	-	14,41	0,063	80
C40230VAC24VA	230VAC 24VA	SOĞUK	45,1	23,92	0,0154	23
		SICAK	-	21,62	0,0154	100



Solenoid Valf Sembolü	Valf Tipi/ Sipariş No	Bağlantı Ölçüsü	Orifis Ölçüsü	Basınç min/max		Kv	Diyafram	Ağırlık	Sıcaklık	
				Bar	Bar					
	S2020	G	mm	Bar	Bar	Lt/dk	PTFE EPDM	kg	°C	
	S2020.02	3/8"	12,5	0,15	5	48	✓	✓	0,69	140
	S2020.03	1/2"	14,5	0,15	5	70	✓	✓	0,72	140
	S2020.04	3/4"	17	0,15	5	90	✓	✓	0,8	140
	S2020.05	1"	17	0,15	5	90	✓	✓	0,98	140

STANDARTLAR

- Standard boru bağlantısı G (BSP) (ISO 228-1) ve istek üzerine diğer boru bağlantıları (NPT (ANSI 120.3)) uygundur.
- TORK solenoid valfler 97/23/EC, Basınçlı ekipmanlar yönetmeliği (PED) ve 2006/95/ECC Alçak voltaj yönetmeliği (LVD) uygundur.

Not: Ürün detayları için kullanma kılavuzuna bakınız.

Buhar Solenoid Valf S2021 Serisi (G3/8", G1/2", G3/4", G1")

GENEL ÖZELLİKLER

- Geniş basınç aralığı, akış hızı ve orifis seçenekleri vardır.
- Solenoid valfler filtre ile kullanılmalıdır.
- Solenoid valfler çalışmasını etkilemeden herhangi bir pozisyonda monte edilebilir;
- Bobin dikey yukarı konumda tercih edilmelidir.

ELEKTRİK ÖZELLİKLERİ

Sürekli Enerjide Kalma	: ED %100
Bobin Yalıtım Sınıfı	: H (180 °C)(IEC 85)
Bobin Kaplaması	: Güçlendirilmiş Fiber Glass
Ortam Sıcaklığı	: -10 °C, +60 °C
Koruma Sınıfı	: IP65 (ISO 60529) İstek Üzerine; IP68
Soket Bağlantısı	: DIN 46340 3-kutuplu Soket (DIN43650)
Soket Özellikleri	: ISO 4400 / EN 175301-803 Form A, Terminal (Kablo Ø6-8 mm)
Elektriksel Güvenlik	: IEC 335
Standard Voltaj	: AC 12V 15VA, 24V 15VA, 48V 15VA, 110V 15VA, 230V 15VA, 230V 24VA DC 12V 18W, 24V 18W, 48V 18W, 110V 18W

İstek üzerine diğer voltajlar

Voltaj Toleransı	: AC -15% , +10% DC -5% , +10%
Frekans	: 50 Hz (60 Hz..)
İstek Üzerine; LED'li Soket, PWM Soket	
Siparişlerde bobin gerilimi veriniz. Detaylı bilgi için bobin bölümüne bakınız.	

ÜRÜN MALZEMELERİ

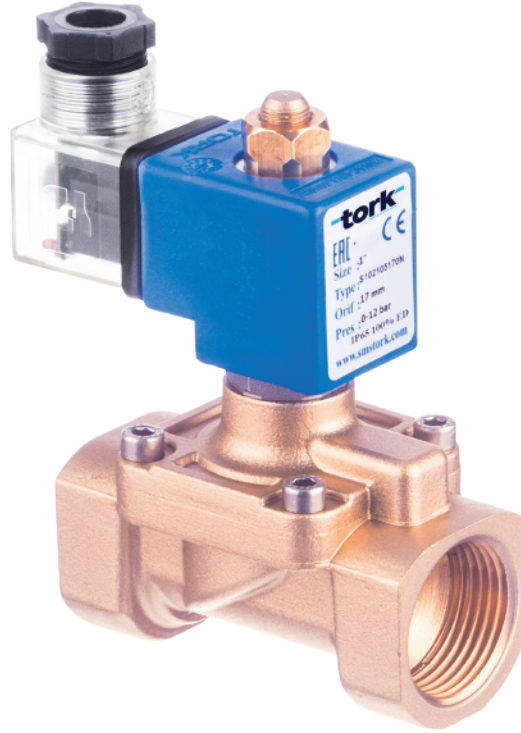
Gövde	: Piring
İç Parçalar	: Paslanmaz Çelik, Piring
Diyafram	: PTFE İstek üzerine; EPDM, VITON
Yüzük	: Bakır (EN 12735-1)
Çekirdek, Kovan, Yay	: Paslanmaz Çelik, Piring

SEÇENEKLER

Bağlantı dişi: BSP; İstek üzerine NPT
İstek üzerine CR-Ni kaplama, PTFE kaplama yapılabilir.
İstek üzerine ATEX (exproof) bobinli.

TEKNİK ÖZELLİKLER

Max. Viskozite	: 5 °E (~37cST veya mm ² /s)
Tepki zamanı	: Açma Zamanı : 400 ms Kapama Zamanı : 1000 ms



NORMALDE AÇIK

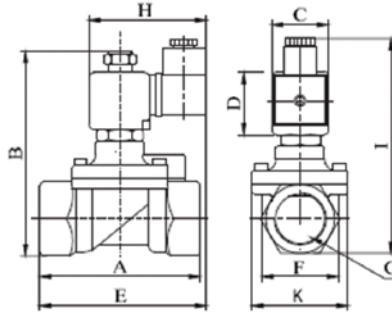
2 YOLLU

PİLOT KUMANDALI

ΔP=0,15



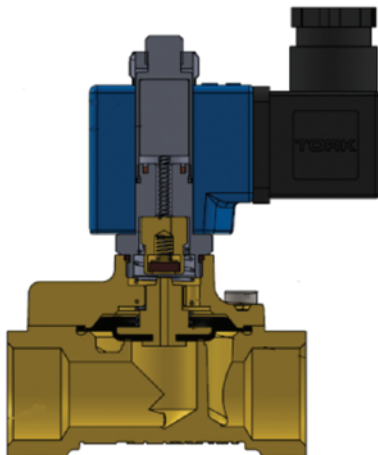
BUHAR



Ölçüler (mm)

	G	A	B	C	D	E	F	H	K	I
3/8"	75	97	32	45	91.3	37.5	52	76	108	
1/2"	79	100	32	45	92	39.5	52	76	110	
3/4"	79	107.3	32	45	94	41.5	52	76	118	
1"	87	115	32	45	101	42.5	52	76	124	

Bobinler	Nominal Değerler	Soğuk/ Sıcak	Kalkış (Inrush)	Tutma (Holding)	Akım (A)	Yüzey Sıcaklığı (°C)
C40012VDC18W	12VDC 18W	SOĞUK	19,56	19,56	1,63	20
		SICAK	14,52	14,52	1,21	106
C40024VDC18W	24VDC 18W	SOĞUK	20,88	20,88	0,87	25
		SICAK	14,64	14,64	0,61	116
C40110VDC18W	110VDC 18W	SOĞUK	19,96	19,96	0,18	23
		SICAK	13,56	13,56	0,123	115
C40012VAC15VA	12VAC 15VA	SOĞUK	23,81	16,43	1,3	25
		SICAK	-	15,86	1,262	79
C40024VAC15VA	24VAC 15VA	SOĞUK	25,82	15,02	0,62	22
		SICAK	-	13,91	0,57	81
C40110VAC15VA	110VAC 15VA	SOĞUK	30,65	15,17	0,137	24
		SICAK	-	13,96	0,126	80
C40230VAC15VA	230VAC 15VA	SOĞUK	31,4	15,64	0,068	25
		SICAK	-	14,41	0,063	80
C40230VAC24VA	230VAC 24VA	SOĞUK	45,1	23,92	0,0154	23
		SICAK	-	21,62	0,0154	100



Solenoid Valf Sembolü	Valf Tipi/ Sipariş No	Bağlantı Ölçüsü	Orifis Ölçüsü	Basınç min/max	Kv	Diyafram	Ağırlık	Sıcaklık
	S2021	G	mm	Bar	Bar	Lt/dk	kg	°C
	S2021.02	3/8"	12.5	0.15	5	48	0,7	140
	S2021.03	1/2"	14.5	0.15	5	70	0,73	140
	S2021.04	3/4"	17	0.15	5	90	0,81	140
	S2021.05	1"	17	0.15	5	90	0,99	140

STANDARTLAR

- Standard boru bağlantısı G (BSP) (ISO 228-1) ve istek üzerine diğer boru bağlantıları (NPT (ANSI 1.20.3)) uygundur.
- TORK solenoid valfler 97/23/EC, Basınç ekipmanlar yönetmeliği (PED) ve 2006/95/ECC Alçak voltaj yönetmeliği (LVD) uygundur.

Not: Ürün detayları için kullanma kılavuzuna bakınız.