

DRAIN SOLENOİD VANALAR

Pilot Kumandalı G3/8", G1/2", G3/4", G1"

NORMALDE AÇIK
2/2 WAY

GENEL ÖZELLİKLER

- TORK serisi S8180 (N.C) diyaframlı drain solenoid valfleri 2/2 yollu normalde kapalıdır, pilot kumandalıdır
- Bekleme ve drenaj süreleri timer tarafından kendi üzerinde düzenlenebilir. Vananın tahliye edildiği kısma takılır. Vana, timer'ın programlandığı zamanda boşaltmak için açılır.
- İstek üzerine; normalde açık tipler
- Agresif olmayan sıvılar (su, hafif yağ (2E) vb...), gazlı sıvılar (hava, soy gazlar vb...) için uygundur.
- Çalışma Sıcaklığı: -10 C / +80 C
- Grup 1'de listelenen tehlikeli sıvıların kullanıma uygun değildir
- Diferansiyel basınç gerektirmez (3/8", 1/2", 3/4", 1" için)
- Normalde açık solenoid valfler için dahili egzoz sistemi
- Yüksek güvenilirlik, kalite ve performans; uzun ömür, korozyon direnci
- Geniş basınç oranları, akış hızı aralığı ve orifis seçenekleri
- Çok çeşitli uygulamalarda ortamın otomatik kontrolü için idealdir.
- TORK solenoid valfleri, ilgili 97/23/EC, Basıncılı Ekipman Direktifi (PED) ve 2006/95/EEC Alçak Gerilim Direktifi (LVD) karşılamaktadır.
- Bazı uygulamalar; ayırıcı ana drenaj
- Değiştirilebilir bobinler
- Her valfin akış faktörü Kv belirtilir, böylece akış Q, basıncın bir fonksiyonu olarak hesaplanabilir
- Solenoid valfler filtrelenmiş akışkanlarda kullanılmalıdır.
- Solenoid valf, çalışmayı etkilemeden herhangi bir pozisyonda monte edilebilir; bobin yukarı olacak şekilde dikey olarak tavsiye edilir.
- Standart boru bağlantısı G (BSP) (ISO 228-1) ve talep üzerine; diğer boru bağlantıları mevcuttur (NPT (ANSI 1.20.3))



ELEKTRİK ÖZELLİKLERİ

Sürekli Enerjide Kalma	: ED %100
Bobin Yalıtım Sınıfı	: H (180°C)(IEC 85)
Bobin Kaplaması	: Polyester Fiber Glass
Ortam Sıcaklığı	: -10°C, +60°C
Koruma Sınıfı	: IP65 (ISO 60529) kabloya uygun şekilde takılmış bobin ile
Soket Özellikleri	: ISO 4400 / EN 175301-803 Form A, Terminal (Kablo Ø6-8 mm)
Elektriksel Güvenlik	: IEC 335
Standard Voltaj	: IEC 335
Standard Voltages	: AC 12V, 24V 15VA, 48V, 11V, 230V DC 12V, 24V, 48V, 11D V
İstek üzerine diğer voltajlar	
Voltaj Toleransı	: AC -15%, +10% DC -5%, +10%
Frekans	: 5 50 Hz (60 Hz...)

İstek Üzerine; LED'li Soket

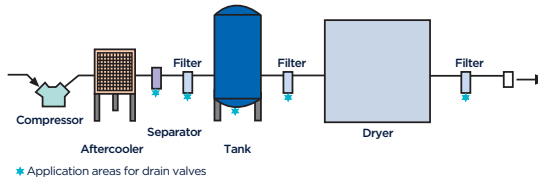
ÜRÜN MALZEMELERİ

Gövde	: Piriñç
İç Parçalar	: Paslanmaz Çelik
Diyafram	: NBR
Yüzük	: Bakır (EN 12735-1)
Çekirdek	: Piriñç
Kovan	: Piriñç
Yay	: Paslanmaz Çelik

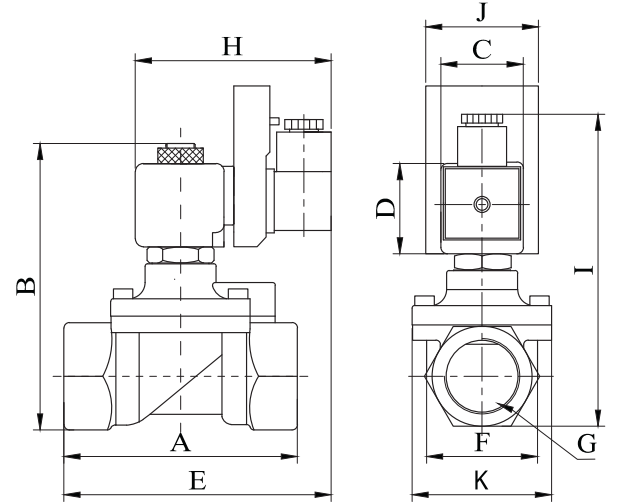
İstek üzerine; diyafram FPM(VİTON), EPDM

TEKNİK ÖZELLİKLER

Max. Viskozite	: 5°E (-37cSt or mm2/s)
Tepki zamanı	: Açma Zamanı : 400 ms- 1600 ms Kapama Zamanı : 1000 ms- 2000ms



* Application areas for drain valves



Ölçüler (mm)										
	G	A	B	C	D	E	F	K	H	J
3/8"	74	97	32	45	109,3	37,5	52	76	108	42,3
1/2"	79	100	32	45	110	39,8	52	76	110	42,3
3/4"	79	107,3	32	45	112	39,8	52	76	118	42,3
1"	85	115	32	45	115	42,5	52	76	124	42,3

Solenoid Vana Sembolü	Valf Tipi/ Sipariş No	Bağlantı / ölçüsü	Orifis Ölçüsü	Basınc min/max	Kv	Akışkan Sıcaklığı °C	Diyafram	Ağırlık		
	S8180	G	mm	Bar	Bar	lt/dk	min	max	kg	
	S8180.02	3/8"	12,5	0,15	16	48	-10	80	NBR	0,69
	S8180.03	1/2"	14,5	0,15	16	70	-10	80	NBR	0,72
	S8180.04	3/4"	17	0,15	16	85	-10	80	NBR	0,8
	S8180.05	1"	17	0,15	16	90	-10	80	NBR	0,98

Faydalı Bilgiler

1 bar:14,5 PSI;10 mH2O:10 N/cm2;1 kg/cm2:100000 Pa , 1 PSI:69 mbar;1 m3/h:4.405 GPM;16,7 L/d 1 Galon / dakika;0,227 m3/h, 0°C:89,6 F Sızdırmazlık:NBR:Nitril-Bütlen Elastomer , FPM (VİTON):Floro Karbon Elastomer, EPDM:Etilen-Propilen Elastomer