

## PNÖMATİK AKTÜATÖRLÜ KELEBEK VANA (TORK-KV.W1120, PAV-803.DA/SR)



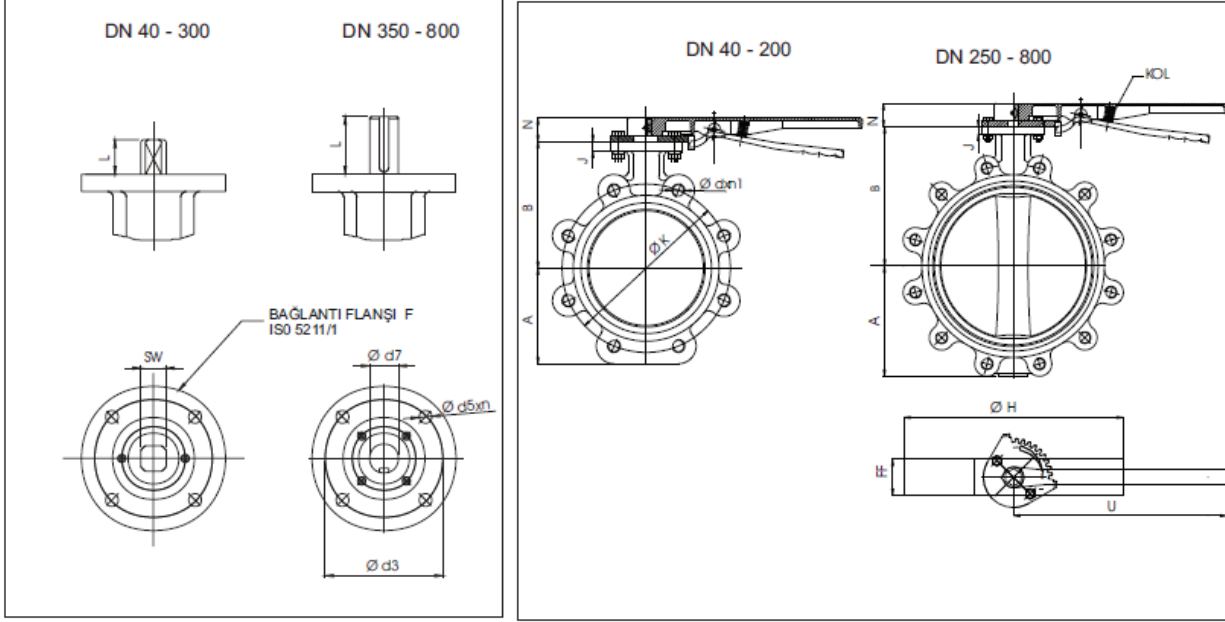
### Kelebek Vana Özellikleri

Gövde	: GG25 Epoksi boya
Klepe	: 316SS
Malzeme	: Döküm
Çalışma Basıncı	: PN6, PN10
Flanş Bağlantısı	: PN 6, PN 10, PN 16, ANSI CL150
Kafa Flanşı	: ISO 5211
Normu	: EN 558-1/20
Test Standardı	: EN 12266-1
Vana Tipi	: Lug
Yol Sayısı	: 2/2
Ölçüler	: DN40...DN800
Uygulamalar	: • Sıvı Akışkan Kontrolü • Genel Uygulamalar • Hat Sonlarında Tapa ve Boşaltma Amaçlı • Arıtma Tesisleri
Conta	: NBR, EPDM, Viton, Silikon

### Pnömatik Aktüatör Özellikleri

Tip	: Tek Etkili, Çift Etkili
Pozisyon	: 2 Pozisyonlu, 3 pozisyonlu
Dönme Açısı	: 90°, 120°, 180°
Koruma Sınıfı	: IP65, IP68
Atex Koruma Sınıfı	: II 2GDc T4
Çalışma Basıncı	: 4...8 Bar
Çalışma Sıcaklığı	: -10°C...+80°C (-50°C...80°C)
Tork Aralığı	: 9Nm...5162 Nm
Gövde	: Alüminyum Ekstrüzyon
Strok Ayarı	: ±5°
Aksesuarlar	: Switch Box, Yön Valfi, Pozisyoner, Manuel Override
Akış Kontrolü	: Aç-Kapa, Oransal
Vana Bağlantısı	: ISO 5211
Aksesuar Bağlantıları	: Namur standardı

## ► KELEBEK VANA ÖLÇÜLERİ



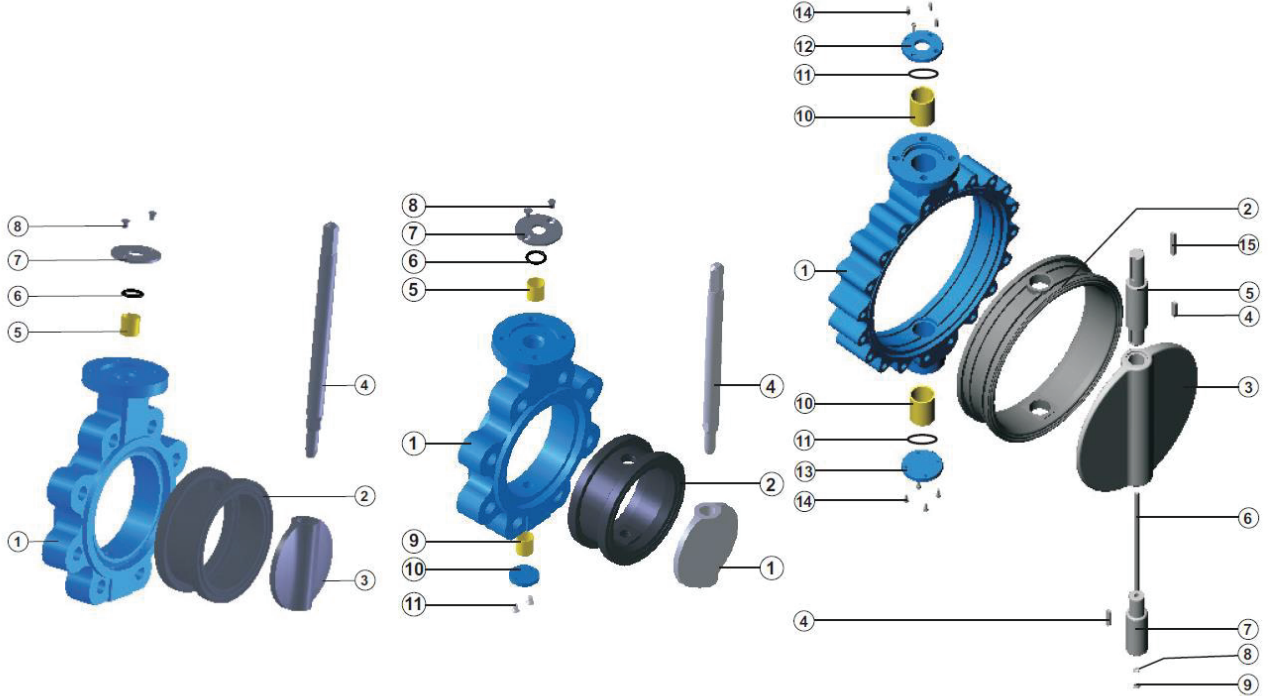
**Kelebek Vana Kodu:** Tork-KV.L1140

Çift Etkili Aktüatörlü Kelebek Vana Kodu: PAV-803.DA

Tek Etkili Aktüatörlü Kelebek Vana Kodu: PAV-803.SR

DN	PN 10																PN 16				
	A	B	FF	Ø H	J	M	N	U	W	Ø T	F	Ø d5xn	□ SW	Ø d7	L	Ø d3	Ø K	Ø d	n1	Ø K	Ø d
Ø 40	61	96	40	118	13	50	37	220	159	200	05	7x4	□ 9	20	50	110	M 16	4	110	M 16	4
Ø 50	67	108	43	130	13	50	37	220	159	200	05	7x4	□ 9	20	50	125	M 16	4	125	M 16	4
Ø 65	75	127	46	154	13	50	37	220	159	200	07	9x4	□ 11	20	70	145	M 16	4	145	M 16	4
Ø 80	96	132	46	188	14	50	37	260	159	200	07	9x4	□ 14	20	70	160	M 16	8	160	M 16	8
Ø 100	111	155	52	218	14	50	37	260	159	200	07	9x4	□ 14	20	70	180	M 16	8	180	M 16	8
Ø 125	123	158	56	234	14	50	37	260	159	200	07	9x4	□ 14	20	70	210	M 16	8	210	M 16	8
Ø 150	134	185	56	268	14	50	37	350	159	200	07	9x4	□ 17	22	70	240	M 20	8	240	M 20	8
Ø 200	164	213	60	317	15	50	37	350	159	200	07	9x4	□ 17	22	70	295	M 20	8	295	M 20	12
Ø 250	202	245	68	393	15	75	47	400	238	260	10	11x4	□ 22	32	102	350	M 20	12	355	M 24	12
Ø 300	239	282	77	446	15	75	47	400	238	260	10	11x4	□ 27	32	102	400	M 20	12	410	M 24	12
Ø 350	300	318	78/92	513	28	102	-	-	315	400	14	17.5x4	Ø 36	75	140	460	M 20	16	470	M 24	16
Ø 400	326	362	102	570	28	102	-	-	315	400	14	17.5x4	Ø 36	75	140	515	M 24	16	525	M 27	16
Ø 450	364	410	114	632	26	102	-	-	315	400	16	22x4	Ø 45	92	165	565	M 24	20	585	M 27	20
Ø 500	408	435	127	667	26	102	-	-	315	550	16	22x4	Ø 45	92	165	620	M 24	20	650	M 30	20
Ø 600	482	519	154	768	26	102	-	-	315	600	16	22x4	Ø 60	92	165	725	M 27	20	770	M 33	20
Ø 700	543	548	165	900	30	135	-	-	414	700	25	18x8	Ø 68	118	254	840	M 27	24	840	M 33	24
Ø 800	587	587	180/190	1016	30	135	-	-	414	800	25	18x8	Ø 80	118	254	950	M 30	24	950	M 36	24

## ► KELEBEK VANA MALZEMESİ



### Ø 40 - 200

P. NO	PARÇA ADI	MALZEME CİNSİ
1	Gövde	GG 25, GGG 40-50, GGG 40.3, Al-Bz AISI 316, GS-C25
2	Gövde Siti	EPDM, NBR, Viton, Hypalon, Neopren, NR, Silikon
3	Klepe	AISI 316, Al-Bz, GGG 40-50, GS - C25, UB 6
4	Mil	AISI 304, AISI 316, AISI 420
5	Burç	SB ( Karbon Çelik + PTFE)
6	O-Ring	NBR
7	Pul	St - 37, A-2
8	Civata	8.8, A-2

### Ø 250 - 300

P. NO	PARÇA ADI	MALZEME CİNSİ
1	Gövde	GG 25, GGG 40-50, GGG 40.3, Al-Bz AISI 316, GS-C25
2	Gövde Siti	EPDM, NBR, Viton, Hypalon, Neopren, NR, Silikon
3	Klepe	AISI 316, Al-Bz, GGG 40-50, GS - C25, UB 6
4	Mil	AISI 304, AISI 316, AISI 420
5	Burç	SB ( Karbon Çelik + PTFE )
6	O-Ring	NBR
7	Pul	St - 37, A-2
8	Civata	8.8, A-2
9	Burç	SB ( Karbon Çelik + PTFE )
10	Alt Kapak	St - 37
11	Civata	8.8, A-2

### Ø 350 - 800

P. NO	PARÇA ADI	MALZEME CİNSİ
1	Gövde	GG 25, GGG 40-50, GGG 40.3, Al-Bz AISI 316, GS-C25
2	Gövde Siti	EPDM, NBR, Viton, Hypalon, Neopren, NR, Silikon
3	Klepe	AISI 316, Al-Bz, GGG 40-50, GS - C25, UB 6
4	Kama	C 45 k
5	Üst Mil	AISI 304, AISI 316, AISI 420
6	Ara Mil	AISI 304, AISI 316, AISI 420
7	Alt Mil	AISI 304, AISI 316, AISI 420
8	Pul	St - 37, A-2
9	Somun	6.8, A-2
10	Burç	SB ( Karbon Çelik + PTFE)
11	O-Ring	EPDM, NBR
12	Üst Kapak	C 45
13	Alt Kapak	C 45
14	Civata	8.8, A-2
15	Kama	C 45 k

Vana				Tek Etkili Pnömatik Aktüatör			Çift Etkili Pnömatik Aktüatör			Pnömatik Tek Etkili Aktüatör Braket	Pnömatik Çift Etkili Aktüatör Braket
Vana Ölçüsü	Vana Contası	Vana Mil Kare	Flanş Bağlantısı	Model	Flanş Bağlantısı	Mil Karesi	Model	Flanş Bağlantısı	Mil Karesi		
DN 32	EPDM Contalı	9	50	60	50/70	9	40	36/50	9	Yok	Yok
DN 40	EPDM Contalı	9	50	60	50/70	9	40	36/50	9	Yok	Yok
DN 50	EPDM Contalı	9	50	60	50/70	9	40	36/50	9	Yok	Yok
DN 65	EPDM Contalı	11	70	60	50/70	11	60	50/70	11	Yok	Yok
DN 80	EPDM Contalı	11	70	80	50/70	11	60	50/70	11	Yok	Yok
DN 100	EPDM Contalı	14	70	80	50/70	14	60	50/70	14	Yok	Yok
DN 125	EPDM Contalı	14	70	100	70/102	14	80	50/70	14	Yok	Yok
DN 150	EPDM Contalı	17	70	100	70/102	17	80	50/70	17	Yok	Yok
DN 200	EPDM Contalı	17	70	120	70/102	17	100	70/102	17	Yok	Yok
DN 250	EPDM Contalı	22	102	143	102/140	22	120	70/102	22	Yok	Yok
DN 300	EPDM Contalı	27	102	160	102/140	27	143	102/140	27	Yok	Yok
DN 350	EPDM Contalı	27	140	200	140	27	160	102/140	27	Yok	Yok
DN 400	EPDM Contalı	27	140	200	140	27	160	102/140	27	Yok	Yok
DN 450	EPDM Contalı	36	165	270	165	36	200	165	36	Yok	Yok
DN 500	EPDM Contalı	36	165	270	165	36	200	165	36	Yok	Yok