

# PNÖMATİK AKTÜATÖRLÜ TEFLON CONTALI KELEBEK VANA (PAV-805.DA)



## Kelebek Vana Özellikleri

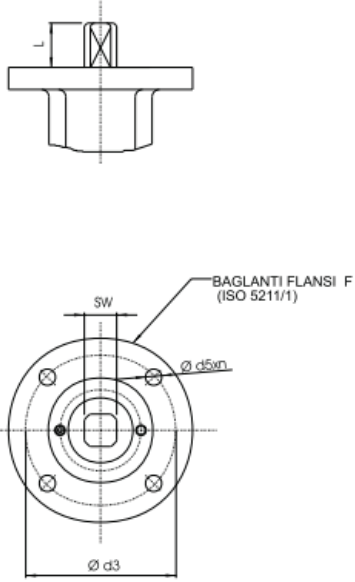
Gövde	: GG25 Epoksi boya
Klape	: 316SS (isteğe bağlı üzerine 3mm PTFE kaplama)
Çalışma Basıncı	: PN 6, PN 10, PN 16
Flanş Bağlantısı	: PN 6, PN 10, PN 16
Kafa Flanşı	: ISO 5211
Normu	: EN 558-1/20
Test Standardı	: EN 12266-1
Vana Tipi	: Wafer Tip
Yol Sayısı	: 2/2
Ölçüler	: DN50...DN300
Uygulamalar	: • Sıvı Akışkan Kontrolü • Genel Uygulamalar • Hat Sonlarında Tapa ve Boşaltma Amaçlı • Arıtma Tesisleri
Conta	: PTFE

## Pnömatik Aktüatör Özellikleri

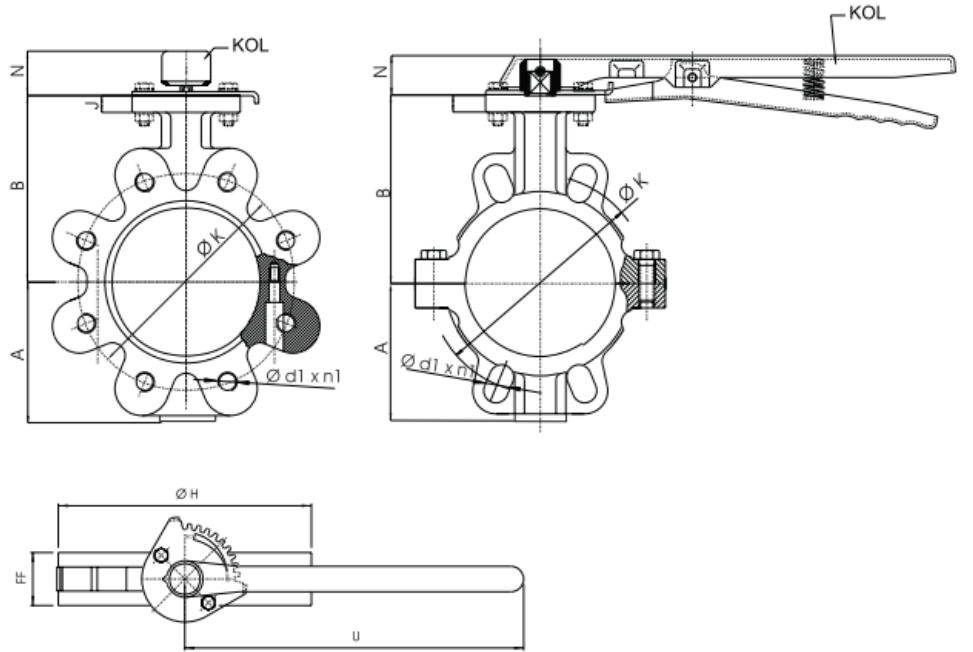
Tip	: Çift Etkili
Pozisyon	: 2 Pozisyonlu, 3 pozisyonlu
Dönme Açısı	: 90°, 120°, 180°
Koruma Sınıfı	: IP65, IP68
Atex Koruma Sınıfı	: II 2GDc T4
Çalışma Basıncı	: 4...8 Bar
Çalışma Sıcaklığı	: -10°C...+80°C (-50°C...80°C)
Tork Aralığı	: 9 Nm...5162 Nm
Gövde	: Alüminyum Ekstrüzyon
Strok Ayarı	: ± 5°
Aksesuarlar	: Switch Box, Yön Valfi, Pozisyoner, Manuel Override
Akış Kontrolü	: Aç-Kapa, Oransal
Vana Bağlantısı	: ISO 5211
Aksesuar Bağlantıları	: Namur standardı

## ► KELEBEK VANA ÖLÇÜLERİ

DN 50 - 300



DN 50 - 300

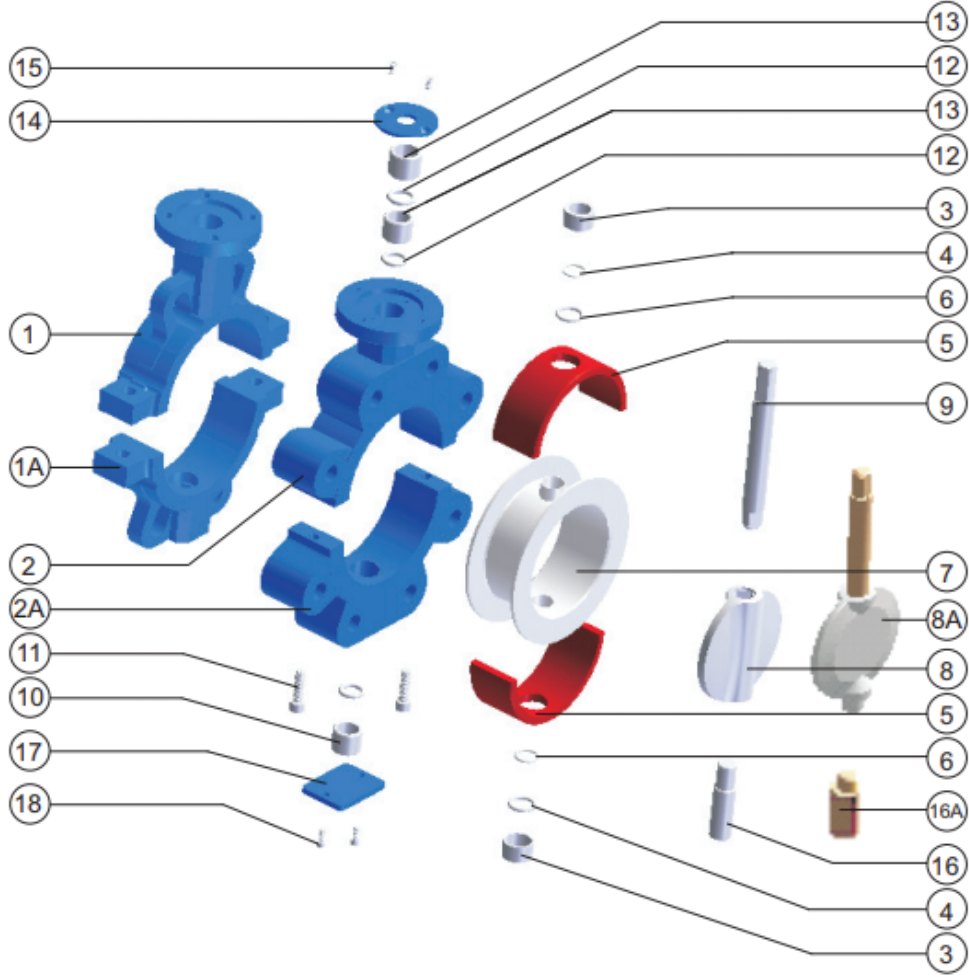


**Kelebek Vana Kodu:** Tork-KV.W1320

**Çift Etkili Aktüatörlü Kelebek Vana Kodu:** PAV-805.DA

DN	1320-1321		1340-1341		FF	Ø H												PN 10				PN 16				
	A	B	A	B		1340 1341	1320 1321	J	M	N	U	W	Ø T	F	Ø d5xn	□ SW	L	Ø d3	Ø K	Ø d	Ø d1	n1	Ø K	Ø d	Ø d1	n1
Ø 50	75	116	64	108	45	165	100	13	50	37	220	159	200	05	7x4	□ 11	20	50	125	Ø 19	M 16	4	125	Ø 19	M 16	4
Ø 65	80	117	80	122	45	192	123	13	50	37	220	159	200	07	9x4	□ 11	20	70	145	Ø 19	M 16	4	145	Ø 19	M 16	4
Ø 80	100	132	97	132	46	200	137	14	50	37	260	159	200	07	9x4	□ 14	20	70	160	Ø 19	M 16	8	160	Ø 19	M 16	8
Ø 100	112	155	112	155	52	240	156	14	50	37	260	159	200	07	9x4	□ 14	20	70	180	Ø 19	M 16	8	180	Ø 19	M 16	8
Ø 125	123	158	123	158	56	255	187	14	50	37	260	159	200	07	9x4	□ 14	20	70	210	Ø 19	M 16	8	210	Ø 19	M 16	8
Ø 150	138	185	136	185	56	285	212	14	50	37	350	159	200	07	9x4	□ 17	22	70	240	Ø 23	M 20	8	240	Ø 23	M 20	8
Ø 200	176	213	162	213	60	335	265	15	50	37	350	159	200	07	9x4	□ 22	32	70	295	Ø 23	M 20	8	295	Ø 23	M 20	12
Ø 250	207	245	202	245	68	410	319	15	75	47	400	238	260	10	11x4	□ 22	32	102	350	Ø 23	M 20	12	355	Ø 28	M 24	12
Ø 300	243	282	228	282	78	450	372	15	75	47	400	238	260	10	11x4	□ 27	32	102	400	Ø 23	M 20	12	410	Ø 28	M 24	12

## ► KELEBEK VANA MALZEMESİ



P. NO	PARÇA ADI	MALZEME CİNSİ
1	Gövde	GGG 40 - 50
1A	Gövde	GGG 40 - 50
2	Gövde	GGG 40 - 50
2A	Gövde	GGG 40 - 50
3	Sızdırmazlık Yuvası	AISI 316
4	O-Ring	Viton
5	Elastomer Conta	Silikon, Viton
6	O-Ring	Viton
7	Seat	PTFE
8	Klepe	AISI 316
8A	Klepe + Mil	AISI 316 + PTFE

P. NO	PARÇA ADI	MALZEME CİNSİ
9	Üst Mil	AISI 316
10	Burç	PTFE
11	Civata	A - 2
12	O-Ring	Viton
13	Burç	PTFE
14	Pul	St - 37
15	Civata	A - 2
16	Alt Mil	AISI 316
16A	Alt Mil	AISI 316
17	Alt Kapak	St - 37
18	Civata	A - 2