



PNÖMATİK AKTÜATÖRLÜ PVC KELEBEK VANA (PAV-812.DA)



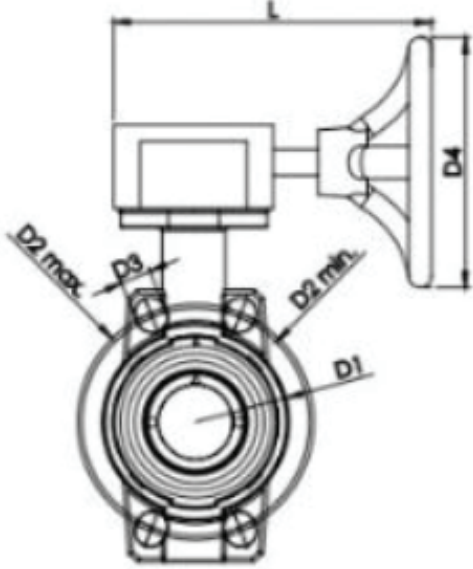
Kelebek Vana Özellikleri

Gövde	: PVC
Klape	: PVC (isteğe bağlı üzerine 3mm PTFE kaplama)
Çalışma Basıncı	: PN 6
Flanş Bağlantısı	: PN 6
Vana Tipi	: Wafer Tip
Yol Sayısı	: 2/2
Ölçüler	: DN80...DN250
Uygulamalar	: • Sıvı Akışkan Kontrolü • Genel Uygulamalar • Hat Sonlarında Tapa ve Boşaltma Amaçlı • Arıtma Tesisleri
Conta	: EPDM

Pnömatik Aktüatör Özellikleri

Tip	: Çift Etkili
Pozisyon	: 2 Pozisyonlu, 3 pozisyonlu
Dönme Açısı	: 90°, 120°, 180°
Koruma Sınıfı	: IP65, IP68
Atex Koruma Sınıfı	: II 2GDc T4
Çalışma Basıncı	: 4...8 Bar
Çalışma Sıcaklığı	: -10°C...+80°C (-50°C...80°C)
Tork Aralığı	: 9 Nm...5162 Nm
Gövde	: Alüminyum Ekstrüzyon
Strok Ayarı	: ± 5°
Aksesuarlar	: Switch Box, Yön Valfi, Pozisyoner, Manuel Override
Akış Kontrolü	: Aç-Kapa, Oransal
Vana Bağlantısı	: ISO 5211
Aksesuar Bağlantıları	: Namur standardı

► KELEBEK VANA ÖLÇÜLERİ



Kelebek Vana Kodu : Tork-KV.W812
Çift Etkili Aktüatörlü Kelebek Vana Kodu : PAV-812.DA

DN	Çap	D1 (mm)	D2 (mm)	D3 (mm)	D4 (mm)	L (mm)	H1 (mm)	H2 (mm)	W1 (mm)	W2 (mm)	nGe
Ø 80	90	131	160	19	-	192	89	132	48	-	8x19
Ø 125	140	190	210	23	-	192	116	169	63	-	8x23
Ø 150	160	214	241	24	-	192	129	182	66	-	8x24
Ø 200	225	268	290	24	-	429	198	158	75	-	8x24
Ø 250	250	333	341	362	24	250	198	242	114	-	8x24