



PNÖMATİK AKTÜATÖRLÜ HİJYENİK KELEBEK VANA (GIDA SEKTÖRÜ İÇİN) (PAV-813.DA)



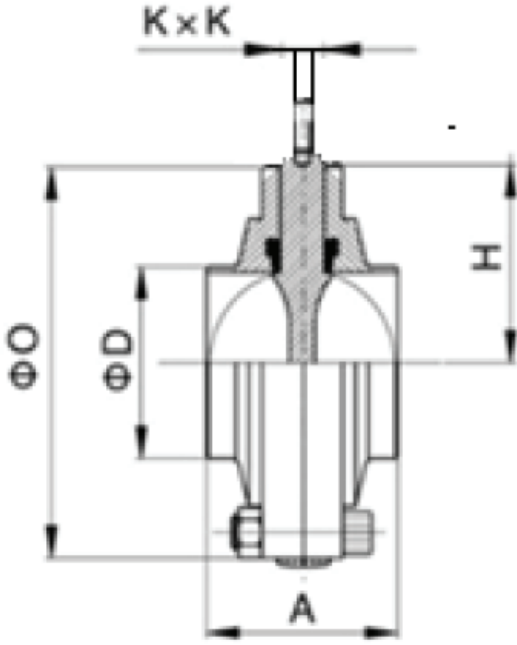
Kelebek Vana Özellikleri

Gövde	: SS304 veya SS316
Klape	: SS304 veya SS316
Çalışma Basıncı	: PN6, PN10, PN16
Flanş Bağlantısı	: PN6, PN10, PN16
Kafa Flanşı	: DIN 11850-2
Yol Sayısı	: 2/2
Ölçüler	: DN25...DN100
Uygulamalar	: • Hijyenik Sıvı Akışkan Kontrolü • Gıda Uygulamaları • Hat Sonlarında Tapa ve Boşaltma Amaçlı
Conta	: EPDM (isteğe göre Viton)

Pnömatik Aktüatör Özellikleri

Tip	: Çift Etkili
Pozisyon	: 2 Pozisyonlu, 3 pozisyonlu
Dönme Açısı	: 90°, 120°, 180°
Koruma Sınıfı	: IP65, IP68
Atex Koruma Sınıfı	: II 2GDc T4
Çalışma Basıncı	: 4...8 Bar
Çalışma Sıcaklığı	: -10°C...+80°C (-50°C...80°C)
Tork Aralığı	: 9 Nm...5162 Nm
Gövde	: Alüminyum Ekstrüzyon
Strok Ayarı	: ±5°
Aksesuarlar	: Switch Box, Yön Valfi, Pozisyoner, Manuel Override
Akış Kontrolü	: Aç-Kapa, Oransal
Vana Bağlantısı	: ISO 5211
Aksesuar Bağlantıları	: Namur Standardı

► KELEBEK VANA ÖLÇÜLERİ



Kelebek Vana Kodu : Tork-KV.W813
Çift Etkili Aktüatörlü Kelebek Vana Kodu: PAV-812.DA

DN	O	D	KxK	A	D't	H
Ø 80	78	19	8x8	50	19*1.5	39
Ø 125	78	23	8x8	50	23*1.5	39
Ø 150	78	29	8x8	50	29*1.5	39
Ø 200	86	35	8x8	50	35*1.5	43
Ø 250	86	41	8x8	50	41*1.5	45
Ø 150	103	53	10x10	52	53*1.5	53
Ø 200	124	70	10x10	58	70*2	62
Ø 250	139	85	10x10	60	85*2	69.5