

HİJYENİK PNÖMATİK AKTÜAÖRLÜ HİJYENİK KELEBEK VANA (PAV 814.DA/SR)



Hijyenik Aktüatör Özellikleri

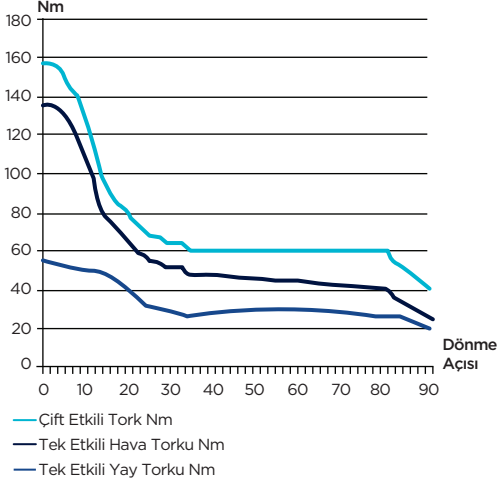
Tip	: Tek Etkili, Çift Etkili
Çalışma Basıncı	: -1...10 Bar
Çalışma Sıcaklığı	: -20°C...+80°C (-50°C...+80°C)
Tork Aralığı	: 25Nm...150 Nm
Gövde	: AISI 316L (istek üzerine 304L)
Hava Bağlantısı	: 1/4" BSP
Max. - Min. Hava Basıncı	: 4 Bar - 7 Bar
Açma - Kapama Zamanı	: 1.3 Saniye -1.3 Saniye
Akış Kontrolü	: Normalde Kapalı (NK), Normalde Açık (NO), Hava Kontrollü
Vana Bağlantısı	: ISO 5211

Kelebek Vana Özellikleri

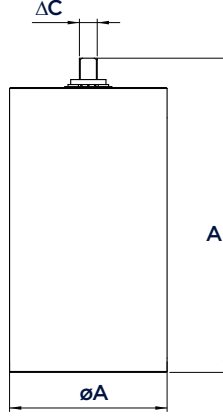
Gövde	: AISI 304 veya 316
Klape	: 316SS
Çalışma Basıncı	: PN6, PN10, PN16
Flanş Bağlantısı	: PN 6, PN 10, PN 16
Kafa Flanşı	: ISO 5211
Normu	: EN 558-1/20
Test Standardı	: EN 12266-1
Yol Sayısı	: 2/2
Ölçüler	: DN15...DN80
Uygulamalar	: • Gıda Sektörü • Kimya Sektörü • İlaç Sektörü
Conta	: EPDM (istek üzerine Viton, Silikon)

► HİJYENİK AKTÜATÖR ÖZELLİKLERİ

Tork Değeri (6 bar)

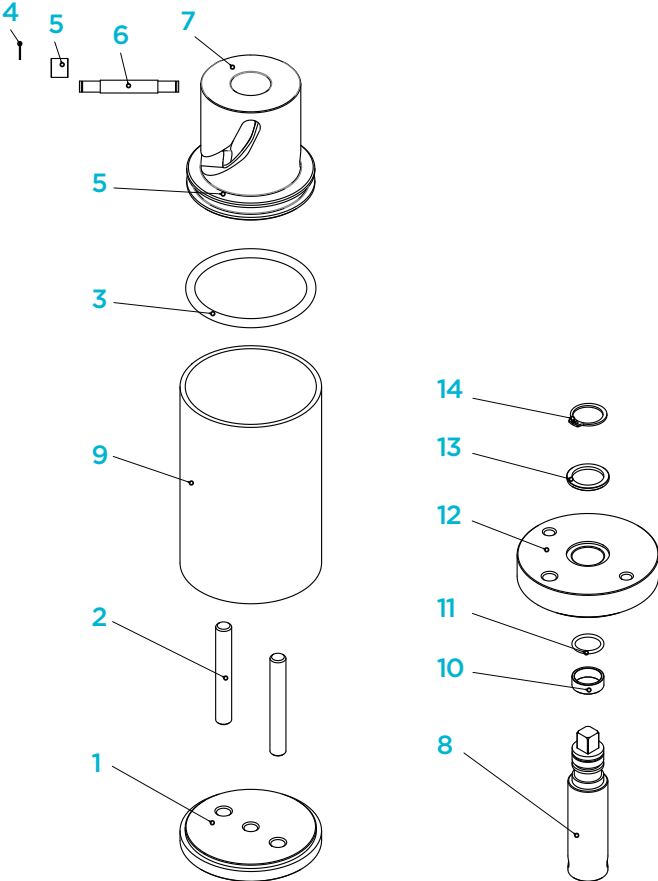


Ölçüler



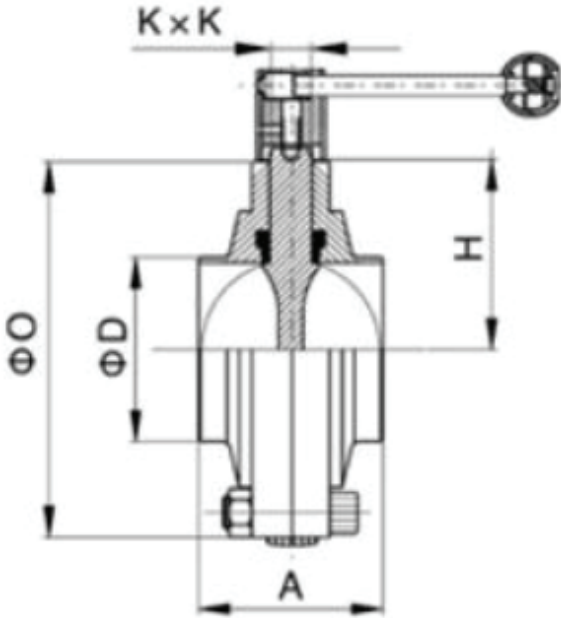
ÖLÇÜ	A (mm)	B (mm)	ΔC (mm)
TORK - 85 DA / SR	183	89	8 / 10 / 12

Malzemeler



NO	PARÇA ADI	MALZEME	MİKTAR
1	Alt Kapak	AISI 316 L Paslanmaz Çelik	1
2	Mil Yatak (Piston için)	AISI 316 L Paslanmaz Çelik	2
3	O-ring	NBR	1
4	Segman	8.8	2
5	Rulman	Bronz	2
6	Mil Rulman	AISI 316 L Paslanmaz Çelik	1
7	Piston	Kestamid	1
8	Mil	AISI 316 L Paslanmaz Çelik	1
9	Gövde	ISI 316 L Paslanmaz Çelik	1
10	Delrin Mil	POM-C	1
11	O-ring	NBR	1
12	Üst Kapak	AISI 316 L Paslanmaz Çelik	1
13	Pul Yataklama	Bronz	1
14	Segman	8.8	1

► KELEBEK VANA ÖZELLİKLERİ



ÖLÇÜ	O	D	KxK	A	D*t	H
DN 15	78	19	8x8	50	18*1.5	39
DN 20	78	23	8x8	50	23*1.5	39
DN 25	78	29	8x8	50	29*1.5	39
DN 32	86	35	8x8	50	35*1.5	43
DN 40	90	41	8x8	50	41*1.5	45
DN 50	106	53	8x8	52	53*1.5	53
DN 65	124	70	10x10	56	70*2	62
DN 80	139	85	10x10	60	85*2	69.5

Kelebek Vana Kodu : Tork-KV.813
Çift Etkili Aktüatörlü Kelebek Vana Kodu : PAV-814.DA
Tek Etkili Aktüatörlü Kelebek Vana Kodu : PAV-814.SR