

KV902 KÜRESEL VANA



GENEL ÖZELLİKLER

- Küresel vanalar pirinçtir; aktüatör ile kolay ve çabuk montajının yapılabilmesi için uygun tasarlanmıştır.
- Sağlam ve uzun ömürlü bir malzemedен yapılmış, aşınmaya karşı dirençlidir. Aktüatör bağlantıları ISO 5211'e göredir.

TEKNİK ÖZELLİKLER

- Tam geçiş
- Alçak ve yüksek basınçlarda mükemmel sızdırmazlık
- Hızlı 90 derece açma kapama operasyonu
- Bakım ihtiyacı olmayan

DİŞLER

UNI EN 10226 dıştır.

ÇALIŞMA BASINCI

PN 40 (1/4") dan PN 25 (2" 1/2 PN25) e kadar tabloya bakın.

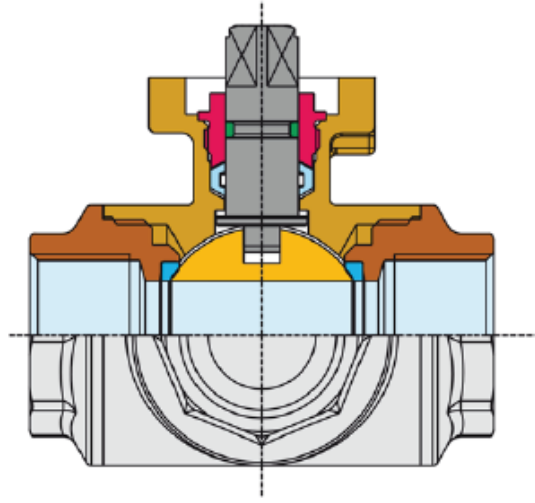
SICAKLIK

-20 °C / 130 °C

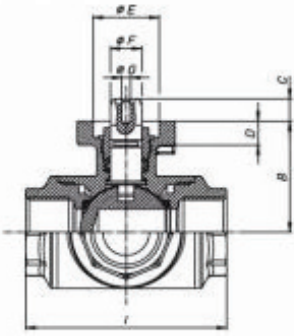
UYGULAMA

Küresel vanalar sıcak ve soğuk su, hava kompresörü, yağ, hidrokarbon, aşındırıcı olmayan akışkan uygulamaları için uygundur. Farklı özel kullanımlar için kimyasal direnç tablosuna bakın.

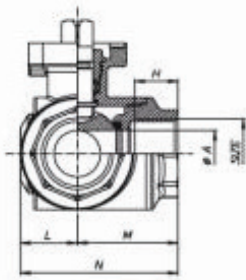
► KV901 KÜRESEL VANA



1	GÖVDE DN 617 N UNI EN 12165
2	ARA PARÇA DN 617 N UNI EN 12165
3	KÜRE DN 614 N UNI EN 12164
4	KÜRE CONTASI P.T.F.E.
5	MİL DN 616 N UNI EN 12165
6	O-RİNG ELASTOMER
7	SALMASTRA KOVANI DN 616 N UNI EN 12165
8	BASKI PULU P.T.F.E.
9	MİL CONTASI P.T.F.E.



ÖLÇÜ	-	1/4"	3/8"	1/2"	3/4"	1"	1 1/4"	1 1/2"	2"
DN	-	8	10	15	20	25	32	40	50
PN	-	40	40	40	40	40	40	25	25
Kv	H2O	5,9	9,4	17	41	70	121	200	292
BAŞLANGIÇ TORK MAX	A PN 0 T 25 °C	5 Nm	5 Nm	5 Nm	6,5 Nm	9,5 Nm	15 Nm	25 Nm	30 Nm



ÖLÇÜ	1/4"	3/8"	1/2"	3/4"	1"	1 1/4"	1 1/2"	2"
ØA pass./bore	8	10	15	20	25	32	40	50
B mm	38	38	38	42	37,2	61,5	63,5	74
C mm	9	9	9	9	9	11	11	14
D mm	9	5	9	9	9	10	10	12
ØE H8	25	25	25	25	25	30	30	35
ØF mm	10,8	10,8	10,8	11,9	11,9	13,9	13,9	17,9
ØG mm	M4	M4	M4	M4	M4	M4	M4	M5
H mm	15	15	15	16,3	19,1	21,4	21,4	25,7
I mm	64,5	64,5	64,5	76	97	118	135	157
L mm	17	17	17	21,5	26	36	37,5	43
M mm	32,5	32,5	32,5	38	48,5	59	67,5	78,5
N mm	49,5	49,5	49,5	59,56	74,5	95,5	105	121,5
O mm	37	37	37	37	42	48	48	48
ØP mm	F3	F3	F3	F3	F3 - F4	F4-F5	F4 - F5	F5
Q	9	9	9	9	9	11	11	14
ØS mm	5,5	5,5	5,5	5,5	5,5	5,5-6,5	5,5-6,5	6,5
SW mm	25	25	25	31	41	55	55	67
ISO FLANŞ	F03	F03	F03	F03	F03/F04	F04/F05	F04/F05	F05

