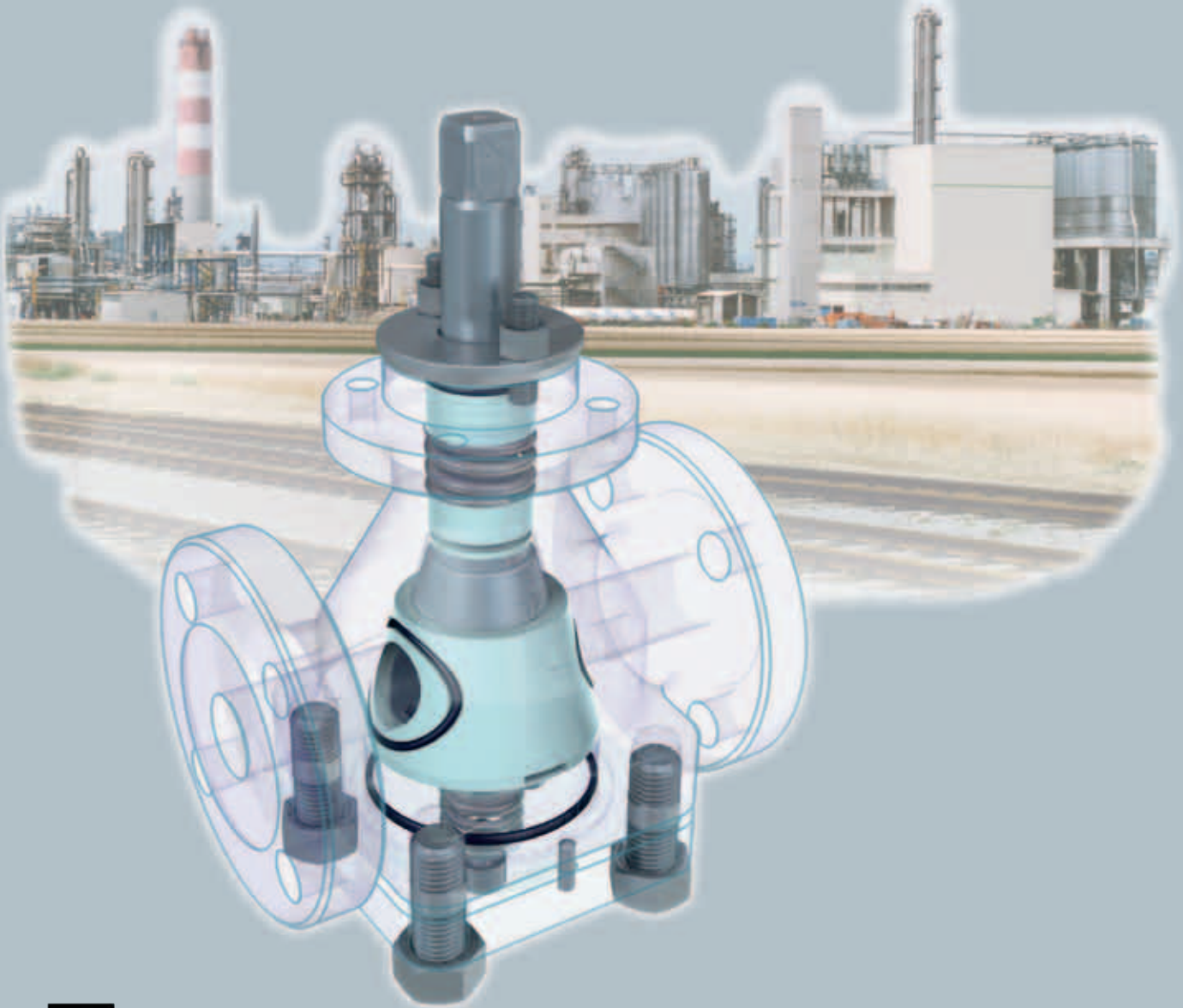




Güç Santralleri ve Kimya Sanayisi için bir ekipman
Equipment for Power Plants and Chemical Industry

Yüksek Akış Kapasitesi ile Mükemmel Çözüm Gücü
Highest Flow Capacity with Superb Resolving Power



Varibell®

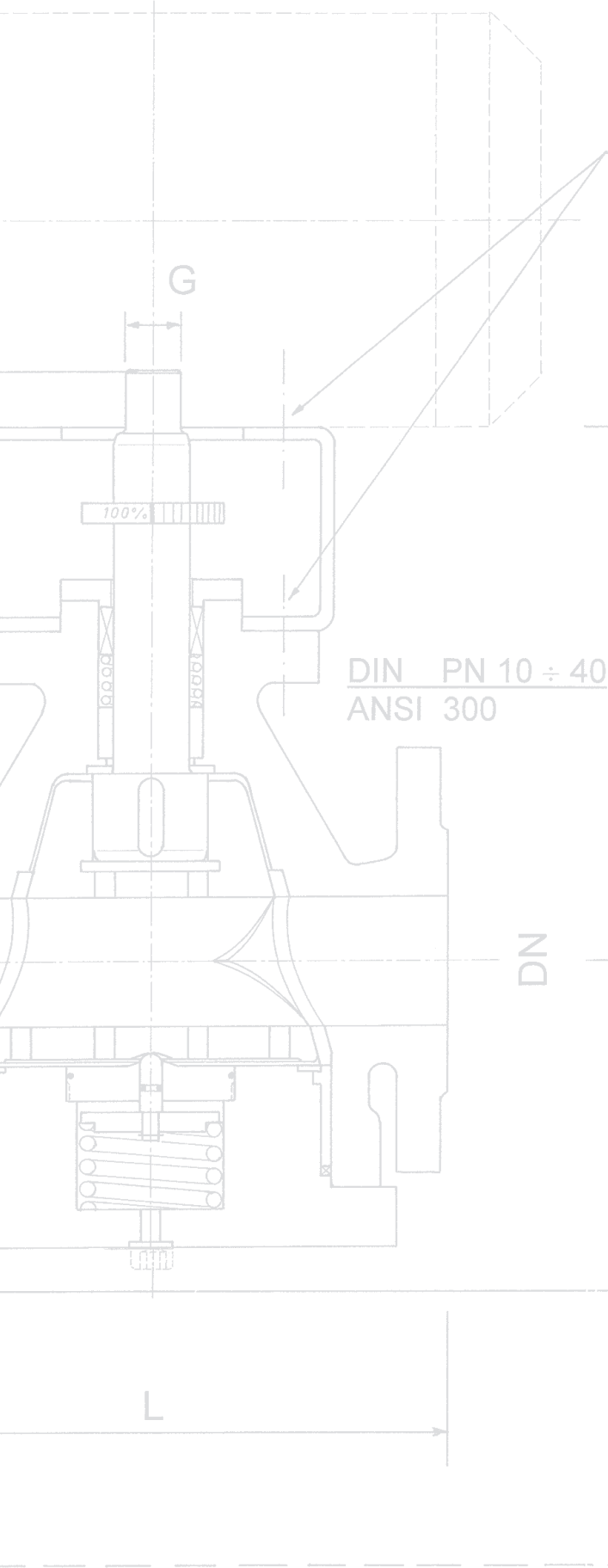
Benzersiz bir kontrol vanası
the unique control valve

04/2011

Dönme Oranı:
inherent rangeability

1:10.000





H VARIBELL'İN® AVANTAJLARI

- Çok küçük kontrol vanalarına bir alternatif
- 1:100 den daha hassas kontrol vanaları için bir alternatif oluşu
- Varibell'in açma-kapama işleminde 2 kademeli basınç düşüşü gerçekleşmesi
- Tam açıkken bir kaybın olmaması
- Sıvılar, gazlar, yüksek viskoziteli ve kirli akışkanlar için kullanılabilirliği.
- Ayrık boru sistemlerine bir alternatif oluşu
- Boru sistemini sökmeden kolay bakım olanağı.
- Hemen hemen tüm Namur bağlantılı Aktüatörlerle kullanılabilirliği
- – 200 °C ile + 350 °C arası çalışma sıcaklığı.

FUNDAMENTAL ADVANTAGES OF VARIBELL®

- B Replacement of control valves which became too small
- Replacement of control valves if a turndown ratio of more than 1 : 100 is required
- 2 – step pressure reduction during opening and closing of the Varibell®
- No clogging in case of full opening
- Applicable for liquids, gaseous, high viscose and polluted media
- E Replacement for "Split range" systems
- Simple maintenance – without dismantling of the pipe system
- Nearly all actuators in accordance with Namur can be mounted
- Temperature range from – 200 °C up to + 350 °C

Varibell® önemli özelliklere sahip olan yeni geliştirilmiş bir kontrol vanasıdır.

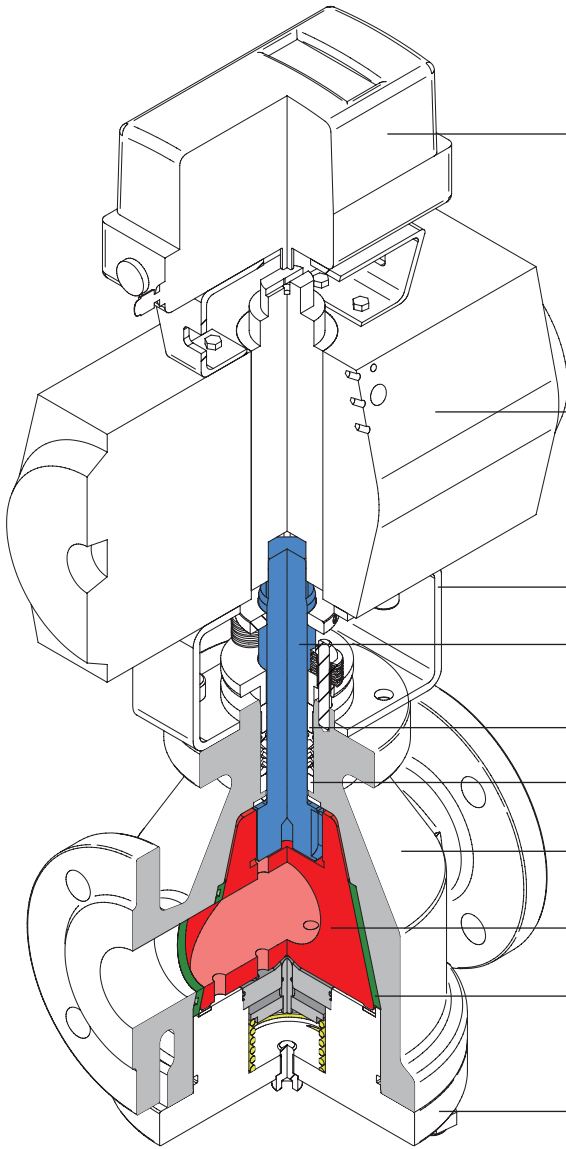
Varibell'i diğer vanalardan farklı kılan özellikleri:

- 1:10000 kadar yüksek dönme hassasiyeti.
- Tam açık pozisyonda iken neredeyse sıfır basınç düşüşü.
- Geleneksel vanalara göre 4 kat daha yüksek Kv değerleri.

Varibell® is a newly developed concept in control valve design featuring a number of interesting characteristics.

The most significant of these characteristics are:

- High turndown ratio of up to 1:10.000
- Virtually zero pressure drop in the fully open position
- Highest KV ratings (approx. 4 times the value in comparison to conventional globe control valves)



Pozisyoner / Positioner

Aktüatör / Actuator

Ara bağlantı elemanı / Bracket

Şaft / Shaft

Sızdırmazlık Elemanı / Packing

Merkezleme Burcu / Guide bush

Gövde / Body

Kontrol Çanı / Control Bell

Sit / Seat

Alt Kapak / Bottom cover

ÇALIŞMA PRENSİBİ

Varibell 90° dönüşlü bir vanadır. Regülasyon işlemi çan şeklinde bir klape ile gerçekleştirilir. Bu klape girişinde ve çıkışında ters yönlü göz yaşı şeklinde yarıklar işlenmiştir.

Vananın açılışı sırasında klape dönmesi ile birlikte iki yarık açılır ve iki kademeli basınç düşüşü hassas bir şekilde sağlanır.

Klape dönmesi ile birlikte akışkanın geçtiği kesit alanı giderek dairesel bir şekil alır ve akış miktarı artar. Vananın tam olarak açıldığı anda akışkanın geçtiği kesit bağlantı borusu çapında bir daireye dönüşür ve akışkan hiçbir kayba uğramadan akar.

Çan ekledeki klape dış tarafındaki eğim açısıyla ve alt klapedeki yayın kuvveti ile valf sitinde sıkıştırılmıştır.

The bell ① as control element is forced into the seat ③ by means of spring force ②.

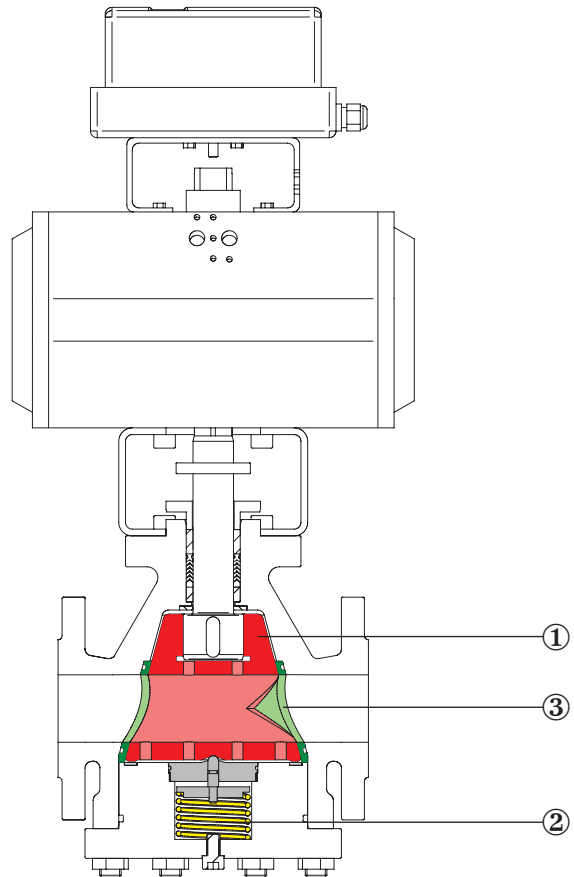
OPERATING PRINCIPLE:

Varibell® is a rotary quarter turn valve. The regulating element is a bell shaped plug, featuring tear drop shaped apertures machined into both inlet and outlet but laterally reversed. During opening, this plug rotates and simultaneously uncovers the two tear drop apertures giving fine flow adjustment with a 2 stage pressure reduction across both seats.

As the plug is further rotated the profiled apertures gradually become circular permitting an increasing flow. At full capacity the apertures are circular over the whole pipe diameter and the flow is unrestricted.

The bell shaped plug with a slope angle outside the interlock is being pressed into the valve seat by means of the spring force in the bottom cover.

During rotation the seat simultaneously acts as a „friction bearing“, absorbing the friction forces over a wide surface area and centering the control element under the action of the spring.

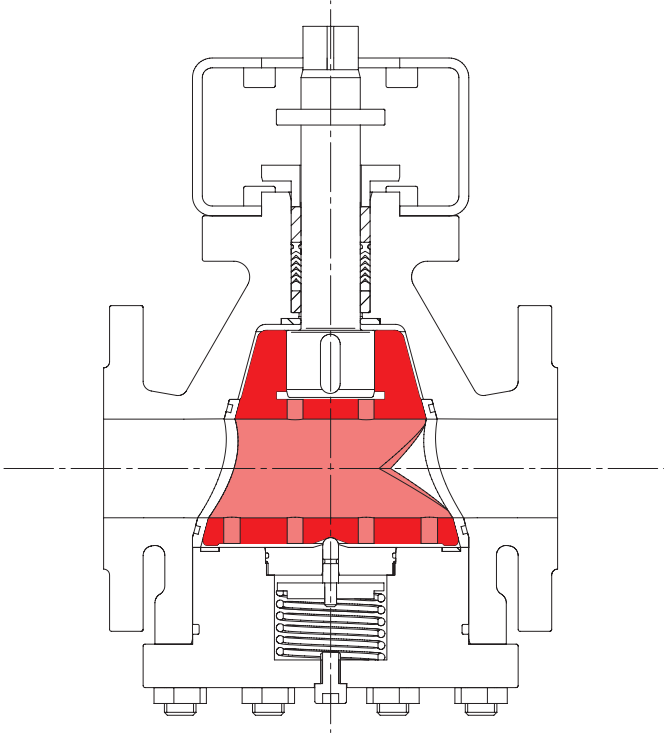


VARIBELL KONTROL ELEMANLARI ®

Uygulamaya özgü Varibell kontrol elemanları mevcuttur.

a) Tam Çan Typ: VG

VG tip standart tasarımıdır. Varibell kontrol vanalarında en yaygın kullanılan Çan tipidir. Bu tipte Çanın hareketi küresel vanalardaki gibidir. Basınç düşüşü iki kademededir. Çanın giriş ve çıkışı aynı şekildedir. Her iki taraftan da aynı miktarda akış elde edilir.



b) Özel kontrol Çanları

Özel uygulamalara yönelik tasarlanmıştır.

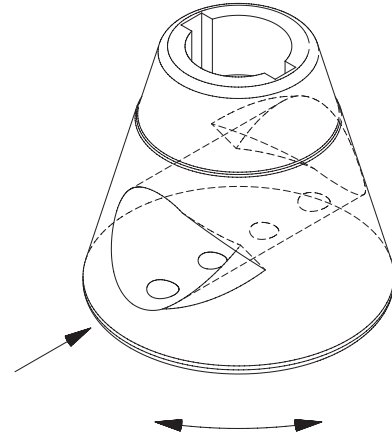
- Tek kademeli çanlar
- Özel uygulamalar için tasarlanmış özel kontrol Çanları

THE VARIBELL® CONTROL ELEMENT

Depending on application the Varibell® control element is available in differing versions:

a) Full Bell Type: VG

This is the standard design. Most of the Varibell® control valves are equipped with this bell. In this case the movement of the bell is comparable to a spherical valve. The pressure drop is effected in two steps. Inlet and outlet have the same shape. Equivalent flow in both directions is possible.



b) Special Control Bells

For specific applications especially adapted control bells are available.

For example:

- Single stage bells
- Control bells for special applications

Özel Kontrol Çanları

Standart olmayan uygulamalar için örneğin, katı parçacıklar içeren gazlar veya tek bir vana ile değişik debileri kontrol edebilmek için özel tasarımı çan kontrollü vanalar temin edilebilir.

Örnekler / Examples

Katı parçacıklar içeren gaz için tek aşamalı kontrol çanı
Single stage control bell for gas/solid application



Special-Control Bells

For non standard applications e.g. gases with solid content or extremely differing flow ranges within one control valve, specific special design control bells can be supplied.

Örnekler / Examples

Çok farklı iki debinin kontrolünde kullanılan kontrol çanı
Control bell with two extremely differing control ranges



Standart vanalar yerine VARIBELL vanalarını kullanmak aşağıdaki avantajlarında beraberinde getirir:

- Çok düşük aktüatör kuvveti
- Çok düşük basınç kayıpları sayesinde pompalarda enerji tasarrufu
- Düşük bakım maliyeti. Bütün parçalar birkaç dakikada vanayı ve aktüatörü hattan sökmeden parça değişimi.
- Yüksek Kv değerleri sayesinde normal vanalara göre daha küçük gövdeye sahip olma

Özel uygulamalar için ek özellikler:

- 2 kademeli basınç düşüşü.
- Ölü bölgelerin olmaması
- Düşük gürültü ve kavitasyona karşı dayanıklılık.
- Pig yöntemi ile temizlenebilir.
- Gase, Darnpfe, Suspensionen, Faserstoffe
- Sıvı, gaz, buhar, süspansyonlar, fiberler gibi uygulamalarda kullanılabilir.
- Her türlü montaja uygun
- Simetrik tasarım sayesinde akış yönü önemini yitirmektedir.
- Kendi kendini temizleme sistemi.

From an economical point of view VARIBELL® has the following advantages compared to standard globe control valves:

- Very low actuator forces required
- Very low pressure loss in the system saves pump energy
- Low cost maintenance. All wearing parts can be removed and replaced within minutes without having to dismantle actuators or remove the valve from the pipework.
- Reduced valve body size due to high Kv values compared to conventional valves.

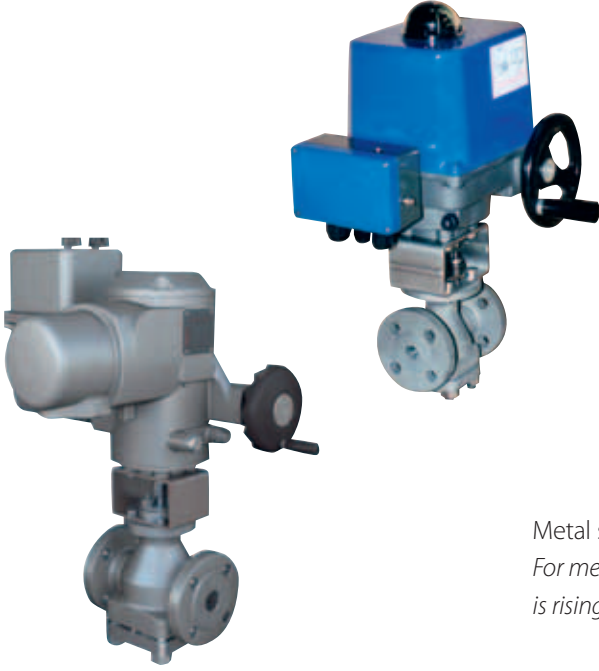
Additional characteristics for special applications:

- 2-step pressure reduction
- to a large extent free of dead ends
- low noise and resistant to cavitation
- piggable for inline cleaning
- applicable for many different media like fluids, gases, vapors, suspensions, fiber materials
- any fitting position possible
- because of symmetric design the flow direction makes no difference (it may even reverse during operation)
- selfcleaning system

Aktüatör ve Tork Değerleri

Varibell vanaları elektrikli ve pnömatik 900 dönüşlü aktüatörler ile kontrol edilebilir. Burada önemli olan hareket boyunca sabit bir tork değerinin mevcut olmasıdır. Müşteri isteğine göre diyaframli aktüatör de kullanılabilir.

Gerekli tork oranları.



Actuators and Torque

Varibell® can be actuated with all types of quarter turn actuators (pneumatic or electric). Important is a constant progression of the torque over the complete movement. On customer request we can also use diaphragm actuators.

Required torques for rating PN 40 and soft seat.

Ölçü Size	Tork Nm Torque Nm
DN 15 VE	15
DN 15	30
DN 25	35
DN 40	60
DN 50	110
DN 80	210
DN 100	460
DN 150	700

*Metal sitlerde ve PN40 üzeri uygulamalarda gereken tork miktarı artacaktır.
For metal seats and applications beyond PN 40 the required torque is rising accordingly.*

Malzemeler ve Sınırları

Varibell vanaları her türlü malzeme kombinasyondaki montaja uygundur.

Vana Gövdeleri:

Genel olarak tüm valf gövdeleri paslanmaz çelik olarak üretilir.

Standart malzemeler: 1.4581, CF8M, 1.4401, 1.4404, 1.4571

Özel uygulamalar için özel alaşımlar önerilebilir. Örneğin – 200 °C Krojenik uygulamalarında paslanmaz çelik 1.4306 kullanılması önerilir. Yeterli sayıda siparişlerde katmanlı malzemeler veya diğer alaşımlar kullanılabilir

Materials and Limits

As far as working materials are concerned, Varibell® can be assembled in any combination:

Valve Bodies

*Generally, all valve bodies are produced in stainless steel.
Standard material: 1.4581, CF8M, 1.4401, 1.4404, 1.4571*

*For special requirements we can offer special alloys:
For example low temperature stainless steel 1.4306 for cryogenic applications up to minus 200 °C,
Duplex or other alloys if size of the lot is adequate.*

Valf sitleri

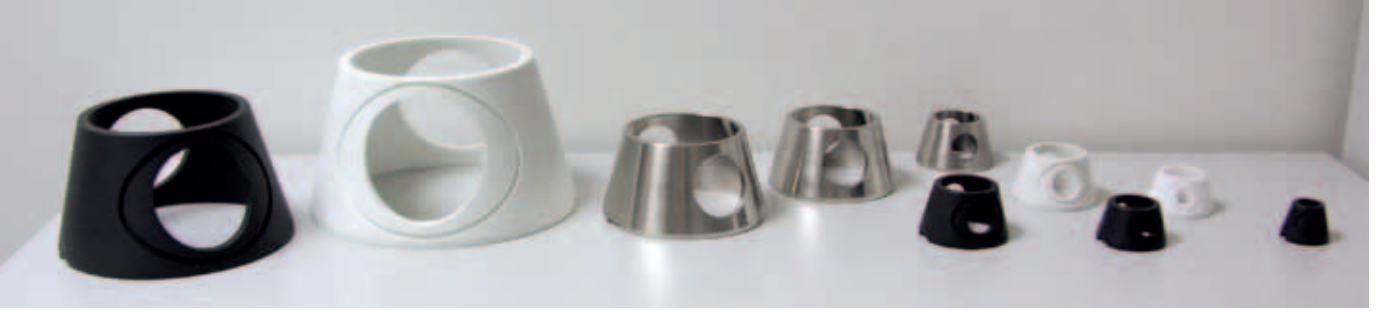
200° kadar ki uygulamalarda aşağıdaki ürünler kullanılmaktadır.

- PTFE/ Saf
- PTFE/ Cam elyafli
- PTFE/ Grafitli

Daha yüksek sıcaklık ve basınçlarda Peek ve Sintimid gibi yüksek performanslı plastikler kullanılmaktadır. Bu ürünler 2500C den yüksek sıcaklıklarda sürekli olarak, 3000 den yüksek sıcaklıklarda kısa süreli olarak kullanılabilir.

Kullanılacak malzemenin ortama olan kimyasal dayanımını her farklı uygulamada kontrol edilmelidir.

. Aşındırıcı ortamlarda veya yüksek sıcaklıklarda sertleştirilmiş, metal sitler kullanılmaktadır.



Conta

Kimyasal dayanıma göre conta malzemesi olarak aşağıdaki malzemeler kullanılmaktadır: PTFE, FEP, Viton, EPDM, Kalrez veya Grafit.

Ölçüler ve Sınırlandırmalar

PN40 sınıfındaki Varibell aşağıdaki ölçülerde mevcuttur: DN 15, 25, 40, 50, 80, 100, 150

Diğer Sınıflandırmalar:

- DN 15: PN 63 – PN 250
- DN 25: PN 63 – PN 250
- DN 40: PN 160
- DN 50: PN 63 – PN 100

Valve Seats

For most applications and up to a temperature of 200 °C we use:

- PTFE virgin
- PTFE/Glassfiber
- PTFE/Graphite

For higher temperatures and/or pressures we can also use other high performance plastics such as: Peek, Sintimid...

Those materials allow permanent temperatures of more than 250 °C and for short time use temperatures of up to 300 °C. Chemical stability has to be checked in every case.

For abrasive media and/or higher temperatures hardened metal seats are used.

Gaskets

Depending on chemical stability the following materials are used for gaskets: PTFE, FEP, Viton, EPDM, Kalrez or Graphite.

Sizes and ratings

In rating PN 40, Varibell® is available in the following sizes: DN 15, 25, 40, 50, 80, 100, 150

Higher ratings:

- DN 15: PN 63 – PN 250
- DN 25: PN 63 – PN 250
- DN 40: PN 160
- DN 50: PN 63 – PN 100

KV Değerleri ve Normal vanalarla kıyaslanması

KV values and comparisons with conventional globe type control valves

Grafikte görüldüğü gibi Varibell vanalarının 1/2", 1", 1 1/2", 2", 3", 4" ve 6" ölçülerinin kapsadığı debileri ancak normal vanaların 1/2"-10" arasındaki ölçüleri ile gerçekleştirmek mümkündür.

Bu 1:10000 gibi çok yüksek hassasiyetli dönme oranından kaynaklanmaktadır ki açmada %5 den %95 erişebilir..

The graph shows how Varibell® in the sizes 1/2", 1", 1 1/2", 2", 3", 4" and 6" can cover all flow ranges for which conventional valves would require size ranges 1/2" to 10" diameter.

This is possible due to the extremely high turndown ratio of 1:10.000 which is achieved in the opening range of 5 to 90 %.

KVS Değerleri/ KVS values*

Varibell®	DN 150	KVS = 2000
Varibell®	DN 100	KVS = 530
Varibell®	DN 80	KVS = 340
Varibell®	DN 50	KVS = 135
Varibell®	DN 40	KVS = 85
Varibell®	DN 25	KVS = 33
Varibell®	DN 15	KVS = 13
Varibell®	DN 15VE	KVS = 5,1

Kaçak Oranı/Leakage rate

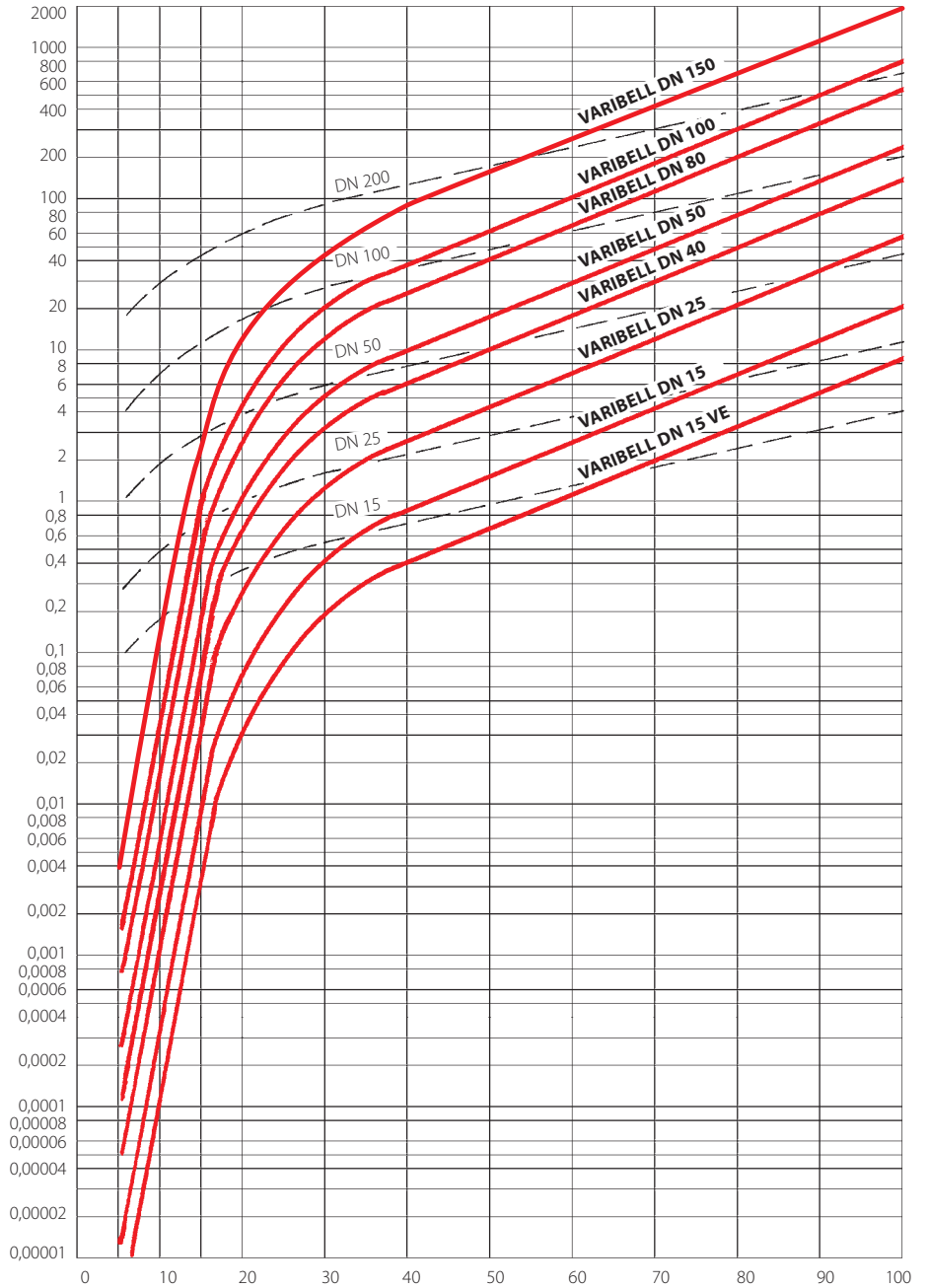
Standart uygulamalarda KVS değerinin %0,01'i oranındadır. Özel uygulamalarda oldukça düşük değerler elde edilebilir.

*For standard applications 0,01 % of KVS
For special applications extremely lower leakage rates can be obtained.*

* Tam çan, su 20 °C

* Full bell, water 20 °C

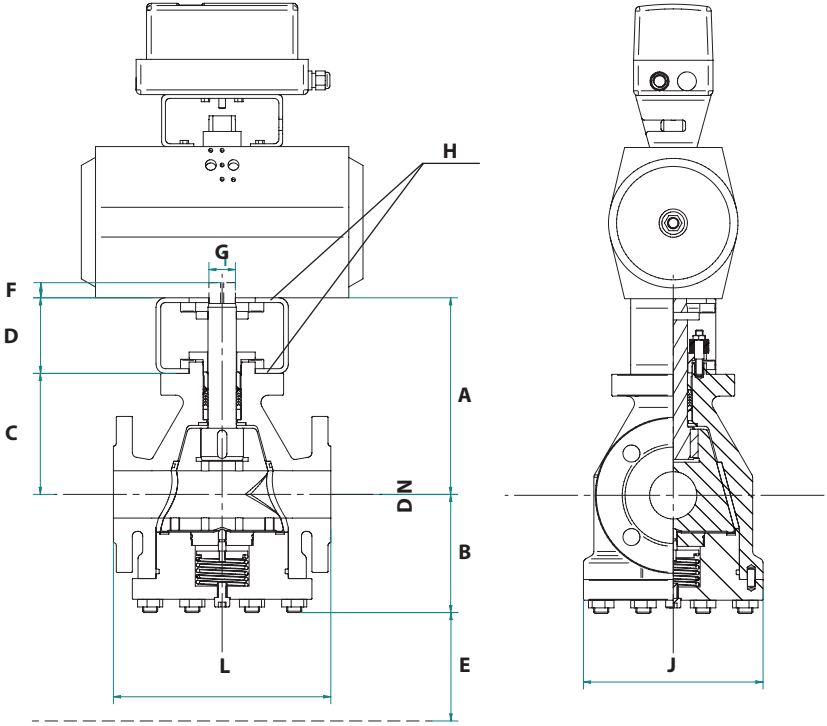
Kv-Wert (m³/h)



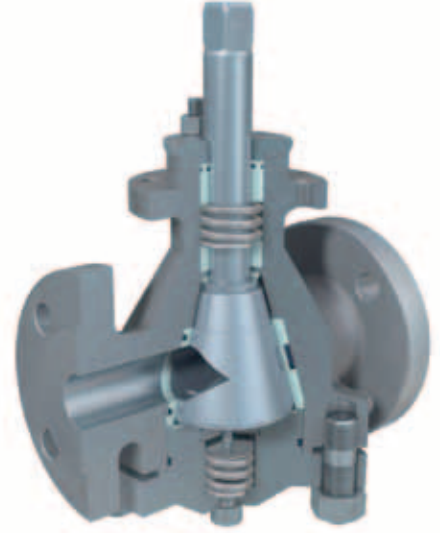
— — Standart klapeli kontrol vanaları
standard globe control valves
— — Varibell®

FL, ZX, XT bağımsız bir enstitü tarafından ölçülmüştür.
İstek üzerine ilgili dökümanlar gönderilebilir.

*FL, ZX, XT were measured by an independent institute,
and documentation can be supplied on request.*

Ana ölçüler (mm)**Main dimensions in mm****Testler / Tests:**

TR D- TÜV onaylı / TRD-TÜV approved



Basınç sınıflandırması PN40 ve ANSI 300lb / pressure rating DIN PN 40 and ANSI 300 lb

DIN		ANSI		A	B	C	D*)	E	F	G	H	J	Ağırlık
DN	L	DN	L										Weight
15VE	130			123	73	63	60	80	16	14(10)	F07	95	5,2 kg
25	160	1"	196,9	151	86	91	60	80	16	17	F07	115	11,5 kg
40	200	1 1/2"	235	170	110	110	60	100	16	17	F07	150	25 kg
50	230	2"	266,7	208	128	128	80	120	22	22	F10	178	41 kg
80	310	3"	317,5	225	180	150	80	160	25	22(27)	F10	250	85 kg
100	350	4"	368,3	242	180	162	80	190	37	36	F14	325	112 kg
150	480			242	180	162	80	190	37	36	F14	412	130 kg

Basınç sınıflandırması PN 63 - PN 160 (İstek üzeri ANSI ölçüleri / ANSI sizes on request)

DIN		PN	A	B	C	D*)	E	F	G	H	J	Ağırlık
DN	L											Weight
25	230	63 - 160	150	113	90	60	100	16	17	F07	140	14 kg
40	260	63 - 160	159	183	99	60	100	16	17	F07	170	30 kg
50	300	63, 100	208	154	128	80	120	22	22	F10	195	50 kg

E Sökülmü iç parçaların ölçüsü
distance for disassembling internal partsH ISO 5211 göre bağlantılar
connection according to ISO 5211*) 250 °C üzeri uygulamalarda soğutmak için + 150 mm uz extension for cao/ing
above 250 °C + 150 mm extension for coolingBağlantılar: Standart yüzey alanını arttırmak ile özel tasarımlarda uçlarda kaynatılmış veya vidalanmış
bağlantılarda yüzey arttırmak mümkündür.

Connections: standard sealing surface raised face; special designs e.g. weld on ends, threads, ... possible

Varibell® Blok Vanaları

Varibell Kelebek Blok vanaları haddelenmiş veya dövülmüş boy malzemedен, işlenerek üretilmektedir. Tasarımı Varibell döküm gövdesi ile aynıdır. Bu kontrol vanaları kısa sürede piyasada bulunan her türlü alaşımdan üretilebilirler.



Bu şekilde şimdiye kadar Duplex, Super Duplex Hastelloy, Inconel ve çok sayıda alaşımdan birkaç hafta içinde üretilmiştir.

Bütün gerekli ara bağlantılar kısa sürede temin edilir:

- DIN ve ANSI normlarına göre flanş bağlantılar
- Kaynak bağlantılar
- Dişli bağlantılar

Hazır olarak bulunan bağlantılar aşağıdaki gibidir.:

DN 15: PN 40'ten PN 320
DN 25: PN 40'ten PN 250
DN 40: PN 40'ten PN 160
DN 50: PN 40'ten PN 100

Varibell® Block Valves

Varibell® wafer block valves are machined from rolled or forged round bars. The design is the same as a Varibell® with casted body. The advantage is, that these control valves can be produced within a short time from any alloy available on the market.



We are therefore in the position to produce complete control valves within a few weeks in alloys like Duplex, Super Duplex, Hastelloy®, Inconel®, ... and many more.

All required connections can be machined within a short time:

- Flange connections according to DIN or ANSI
- Weld on ends
- Threaded ends

The following sizes are available for the moment:

DN 15: from PN 40 to PN 320
DN 25: from PN 40 to PN 250
DN 40: from PN 40 to PN 160
DN 50: from PN 40 to PN 100

Tüm bu ölçüler aynı zamanda eşdeğer ANSI ölçülerde de mevcuttur. Diğer ölçüler tasarım aşamasındadır.

Blok vanalar flanş bağlantılı olarak da imal edilebilir. Bu bağlantı şekliyle mevcut vananız bir yenisi ile değiştirmek çok kolaydır.

All these sizes are also available in appropriate ANSI sizes. Further sizes are under design.

Block valves can also be equipped with flange connections to obtain a special face to face dimension required by the customer. Therefore replacement of existing control valves is very simple.



Örnek / Example

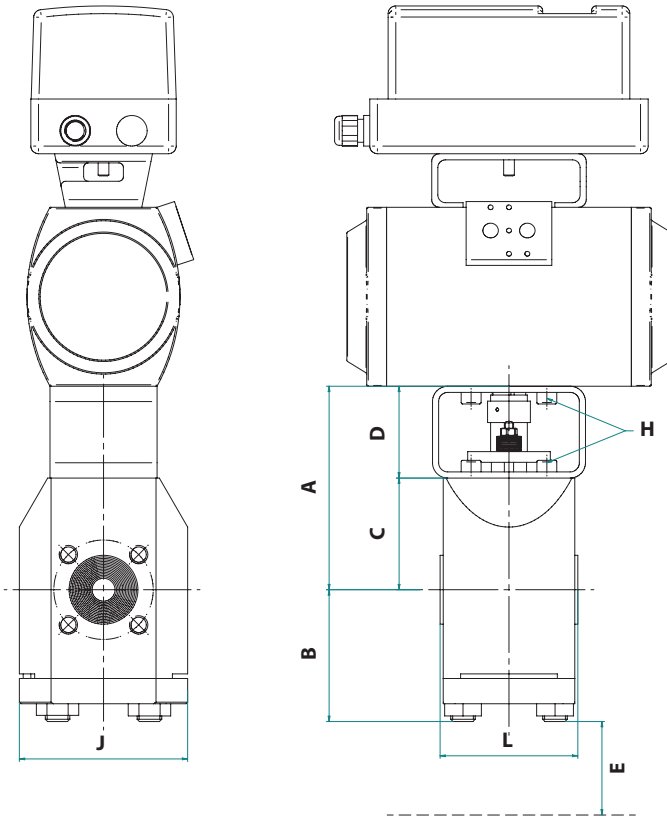
Hastelloy'dan üretilmiş, flanş bağlantılı Varibell blok vanası.

Varibell® block valve made of Hastelloy® with flange connections.



Temel ölçüler (mm)

Main dimensions in mm



Basınç sınıfları PN 40 – PN 320 / pressure ratings PN 40 – PN 320

DIN		PN	A	B	C	D*)	E	F	G	H	J	Ağırlık Weight
DN	L											
15	90	40	133	128	73	60	80	16	17	F07	110	10,2 kg
15	90	63 - 160	133	170	73	60	80	16	17	F07	110	10,5 kg
15	110	250	147	173	86	60	80	16	17	F07	130	15 kg
15VE	100	320	122	110	62	60	80	16	14	F07	100	10 kg
25	100	40	150	100	90	60	80	16	17	F07	98	20 kg
25	115	63 - 160	150	100	90	60	80	16	17	F07	112	22 kg
25	140	250	180	205	100	60	80	16	17	F07	160	38 kg
40	150	40 - 100	160	140	100	60	100	16	17	F07	144	45 kg
50	180	40 - 100	208	125	128	80	120	22	22	F10	190	55 kg

Possiamo fornire, anche nell'esecuzione ANSI, tutti i DN indicati. ANSI flange connections

We can supply all these sizes also with respective ANSI flange connections. Face to face length could change marginally.

Varibell Mikrokontrol Blok Vanaları

Kontrol Çanı ile donatılmış olan küçük blok vanalar özellikle çok küçük akışlar için uygundur. Kontrol kanalının 2 kademeli basınç düşürücüsü ile bağlantısını çok hassas bir şekilde işlenerek çok küçük Kv değerlerinin kontrolünü mükemmel bir hassasiyette gerçekleştirebilir.

Bu kontrol vanaları özellikle pilot tesislerde ve araştırma enstitülerinde kullanılmaktadır.

Microcontrol with Varibell® Block Valves

Small block valves are especially suitable to be fitted with control bells for extreme small flows. By very fine machining of control groove in connection with 2 – stage pressure reduction, smallest KV values can be controlled with an excellent resolution.

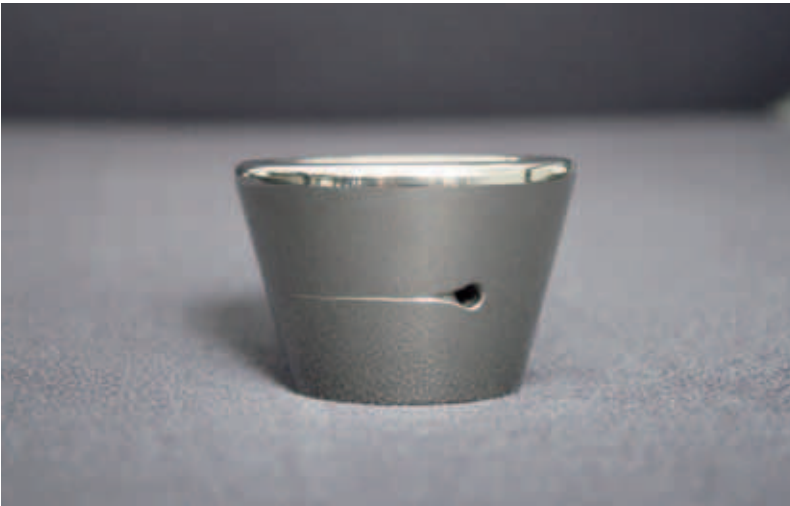
These control valves are especially interesting for pilot plants and research institutions.



Örnek / Example

Çok düşük Kv değerlerinde kullanılan bir kontrol çanı.

Control bells with very low KV value



Krojenik uygulamalar için Varibell Vanaları

Varibell vanaları –200 °C kadar ki krojenik uygulamalarda kullanılabilir. Bir 900C dönüşlü vana olarak Varibell, hareketini engelleyecek şaft donmasına karşı çok dayanıklıdır. Uzatılmış şaft, kapsamlı bir izolasyon ve izolasyon sonunda bir şaft keçesi, sorunsuz bir çalışmayı garanti etmektedir.

Özellikle çok düşük değerlerin hassas kontrolünde Varibell vanaları standart kontrol vanalarına göre yüksek performans göstermektedir. Varibell vanaları sıvılaştırılmış gazlarda (Nitrojen, Oksijen, Argon, Doğalgaz) kullanılmaktadır.

Varibell® for cryogenic application

Varibell® control valves are dedicated for cryogenic applications of up to –200 °C. As a quarter turn valve Varibell® is less vulnerable to icing of the shaft which could block operation. An extended shaft together with an isolation extension and a shaft seal at the end of the insulation extension guarantees a trouble free operation. Especially for applications where excellent control of very small quantities is required Varibell® is superior to standard control valves. Varibell® is already in use for liquefied gases such as nitrogen, oxygen, argon, natural gas.



Varibell'in şındırıcı ortamlarda kullanımı

.Aşındırıcı akışkanlar kullanımı durumunda, Varibell'in iç parçalarında sertleştirilmiş veya kaplatılmış malzemeler kullanılır. Çok özel uygulamalarda parçalar sanayi seramiğinden kaplanabilir.

Use of Varibell® with highly abrasive media

Internal parts for Varibell® control valves can be specially hardened or coated for use with highly abrasive media. For specially hard conditions we can produce trim parts even in technical ceramics.

Örnek / Example

Siliziumcarbide SiSiC den üretilmiş olan parçalar.
Internal parts made of Siliziumcarbide SiSiC



Gözenekli levhalar

Çok yüksek basınç farkı olan gaz veya sıvı uygulamalarda, bir veya birden fazla gözenekli levhanın kullanımı ses kirliliği veya kavitasyon probleminde bir çözüm olabilir.

Perforated Discs

For applications with high differential pressure in case of gases or fluids, mounting of one or more perforated discs can reduce problems with sound pollution or cavitation substantially.



Kolay montaj ve demontaj

Varibell vanaları temel olarak üç bölümden oluşur.

- Sit
- Kontrol Çanı
- Gövde Flanşı

Bu parçalar kolaylıkla sökülebilir ve yenisi ile değiştirebilir. Montaj esnasında ve montajdan sonra hiçbir ayar gerektirmez. Bakım işlemi aktüatör ve pozisyoneri yerinden sökmeden yapılır. Çok fonksiyonlu uygulamalarda kontrol çanı bir diğeri ile kısa zamanda değiştirilebilir ve tamamen farklı bir Kv değeri elde edilebilir.

Easy Installation – Easy Remont

Essentially Varibell® consists of 3 functional units:

- Seat
- Control Bell
- Cover Flange

These parts are merely plugged and can be replaced within a few minutes. Nothing has to be adjusted during or after assembly – everything adjusts itself. Actuator and positioner remain in place. In multifunctional facilities the control bell can be exchanged against another with a completely different Kv range within a few minutes.

ATEX 94/9/EG uygunluk belgesi

Varibell, EN13463 bölüm 1-8 (Mekanik Patlama Koruması) ve IIC gurubu, 2,G,D kategorilerine göre değerlendirilmiştir. Tehlikeli değerlendirmelere protokolüne uygundur.

TA-Air

Varibell VDI2440, madde 3.3.1.3 sızdırma oranına uygundur.

İlgili testler TÜV Avusturya tarafından uygulanıp, izlenmektedir.

Disassemblaggio – Assembaggio / Disassembly – Assembly

İç parçalar
inspection
of trim

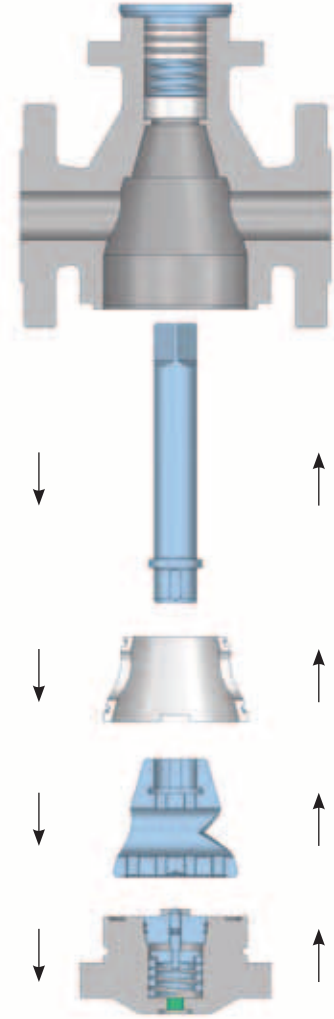
Gövde
body

Şaft
shaft

Sit
seat

Çan
bell

Kapak
cover



ATEX conformity according to 94/9/EG

Varibell® was evaluated in accordance with EN13463, part 1 – 8 (mechanical explosion protection) and conforms with explosion group IIC, category 2, G, D. Conforming danger evaluation protocol was issued.

TA-air

Varibell® is within the leakage rate in accordance with VDI2440, item. 3.3.1.3

A respective test was monitored and confirmed by TÜV Austria.



Varibell montaj yedek parça ve aşınan parçalar

Varibell® Assembly, Spares and Wear Parts

Varibell vanalarının kurulumu oldukça kolaydır ve çoğu zaman vanayı tesisattan sökmeden parçaları değiştirmek mümkündür.

The setup of Varibell® is very simple and in most cases maintenance can take place without taking the valve from the pipework.

*) tavsiye edilen yedek parçalar
recommended spare and wear parts



**Varibell Kontrol Vanalarının Tasarımı için
Veri Listesi**

**Data Sheet for design of a Varibell®
Control Valve**

Boru / <i>tubazione</i>	DN ...	PN ...	Class ...	
Boru Malzemesi / <i>materiale tubazione</i>				
Kullanılan ortam / <i>medium</i>				
Giriş özellikleri <i>Condition at inlet</i>	sıvı <input type="checkbox"/> <i>liquid</i>	buhar <input type="checkbox"/> <i>vapor</i>	gaz <input type="checkbox"/> <i>gas</i>	
	min. / <i>min.</i>	nominall / <i>nominal</i>	max. / <i>max.</i>	Einheit / <i>unit</i>
Akış özellikler / <i>flow</i>				
Giriş Basınç / <i>inlet pressure, P1 *</i>				
Çıkış Basıncı / <i>discharge press., P2 *</i>				
Sıcaklık / <i>temperature</i>				
Yoğunluk / <i>specific weight</i>				
viskozite / <i>viscosity</i>				
KVS Değeri / <i>KVS value</i>				
Ses basıncı / <i>sound pressure</i>				
Nominal basınç / <i>nominal pressure</i>	PN ...			
Nominal ölçü / <i>nominal size</i>	DN ...			
Bağlantı tipi / <i>connections</i>	Flanş <input type="checkbox"/> <i>flange</i>	Kaynak Bağlantılı <input type="checkbox"/> <i>weld on ends</i>	DIN <input type="checkbox"/>	ANSI <input type="checkbox"/>
Aktüatör tipi / <i>actuator</i>				
Hava Basıncı / <i>air pressure</i>	pnömatik <input type="checkbox"/> <i>pneumatic</i>			
	min. / <i>min.</i>	max. / <i>max.</i>		
Sicherheitsstellung <i>fail safe position</i>	kapalı / <i>closed</i> <input type="checkbox"/>	Açık / <i>open</i> <input type="checkbox"/>	Son kaldığı pozisyona durma / <i>stop</i> <input type="checkbox"/>	
Diğer Aktüatörler / <i>other actuators</i>				
	elektrik <input type="checkbox"/> <i>electric</i>	manuel <input type="checkbox"/> <i>hand operated</i>		
Pozisyoner / <i>positioner</i>				
Sinyal / <i>signal</i>	pnömatik <input type="checkbox"/> <i>pneumatic</i>	elektrik <input type="checkbox"/> <i>electric</i>		
Ex-Protokolü / <i>explosion protection</i>	EEx i <input type="checkbox"/>	EEx d <input type="checkbox"/>		
Endschalter / <i>limit switch</i>				
Ex Protokolü / <i>explosion protection</i>	kapalı / <i>closed</i> <input type="checkbox"/>	açık / <i>open</i> <input type="checkbox"/>		
	EEx i <input type="checkbox"/>	EEx d <input type="checkbox"/>		
Solenoid Vana / <i>solenoid valve</i>				
Normalde Açık/Kapalı / <i>at power failure</i>	Açık / <i>open</i> <input type="checkbox"/>	kapalı / <i>closed</i> <input type="checkbox"/>	Son kaldığı pozisyonda kalma / <i>stop</i> <input type="checkbox"/>	
Ex Protokolü / <i>explosion protection</i>	EEx i <input type="checkbox"/>	EEx d <input type="checkbox"/>		

*) Mutlak basınç / *absolute pressure*

Genel Olarak Varibell Kullanım Alanları:

- Kimya Sanayi
- İlaç Sanayi
- Petrokimya Sanayi
- Kağıt ve Kağıt Hamuru Sanayi
- Demir Çelik Sanayi
- Metaloji Santralleri
- Güç Santralleri ve Bölgesel Isıtma Sistemleri
- Santral Tasarımı ve İnşası
- Prototip ve Özel Tasarımlar
- Yakıt Sanayi
- Test Düzenekleri

Akışkanlar:

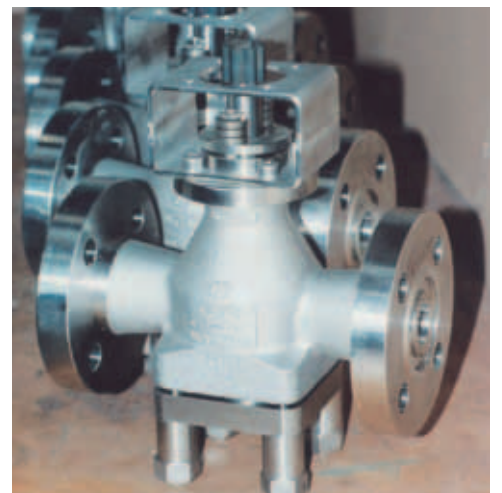
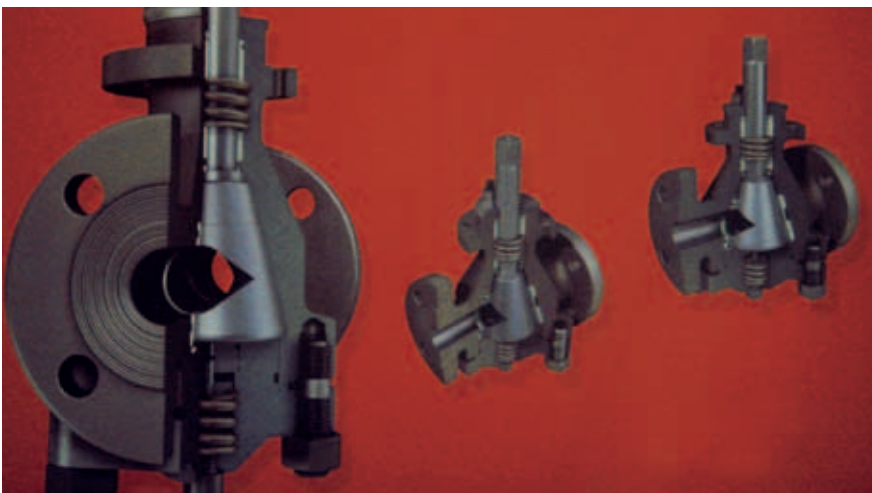
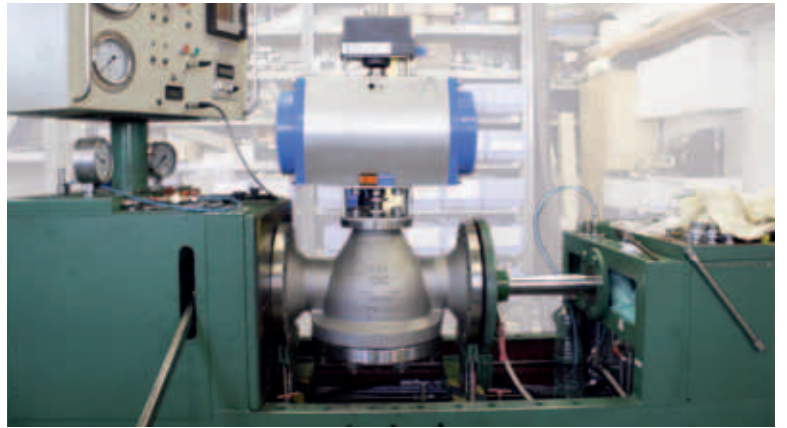
- Sıvılar
- Gazlar
- Kirli Akışkanlar
- Yüksek Viskoziteli Akışkanlar
- Laboratuar Gazları
- Süspansiyon ve Emulasyon
- Buhar ve Yoğuşma
- – 200 °C'dan + 300 °C'a kadar olan uygulamalarda.

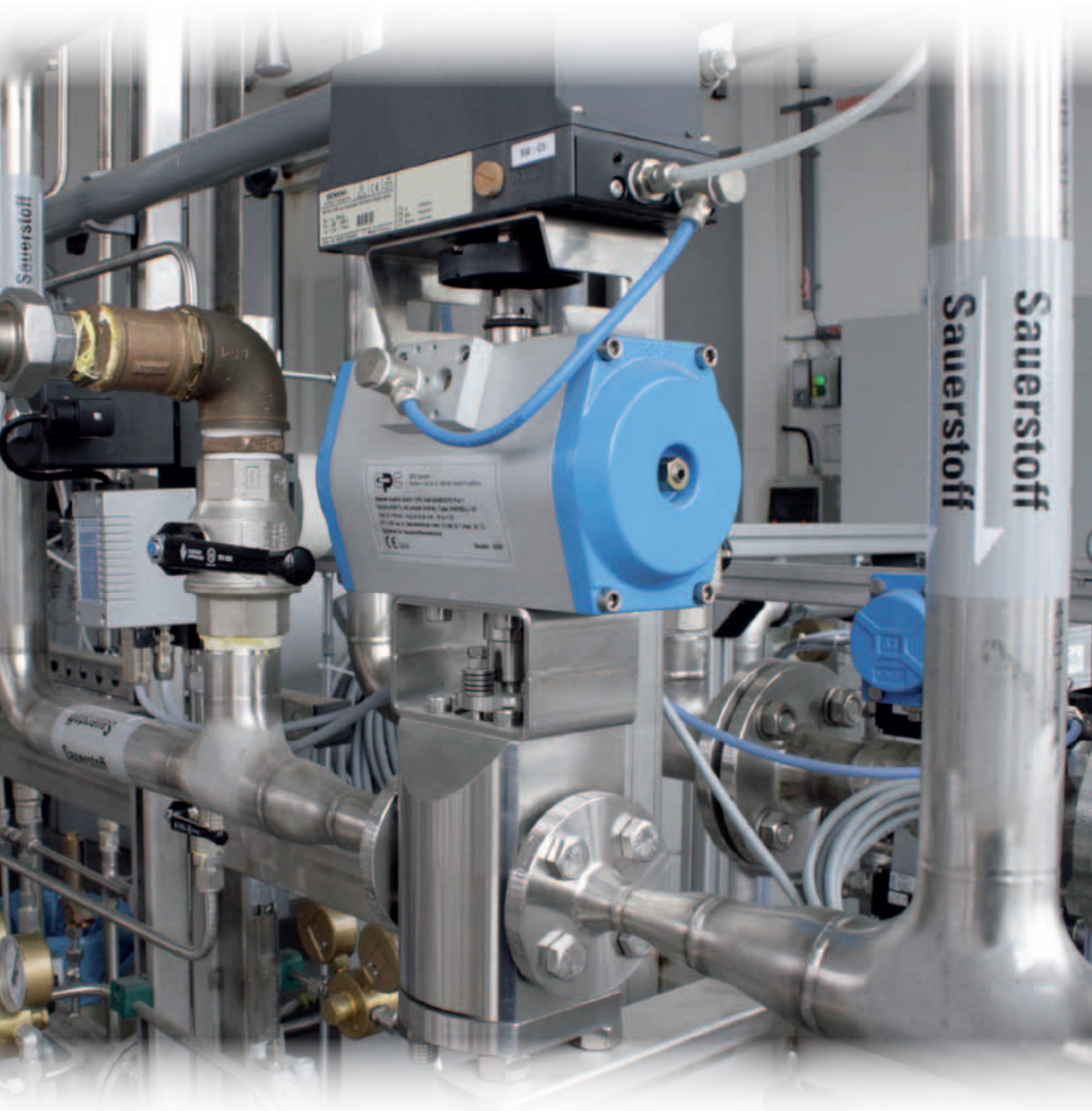
Application of Varibell® 'up to now:

- Chemical Industry
- Pharmaceutical industry
- Petrochemical Industry
- Paper- and Pulp industry
- Iron and Steel Industry
- Metallurgical Plants
- Power Plants and Long Distance heating
- Plant Engineering and Construction
- Prototypes and Special Design
- Fuel Engineering
- Test Bench construction

Media:

- Fluids
- Gases
- Polluted media
- Highly viscous Media
- Technical gases
- Suspensions and Emulsions
- Steam und Condensate
- Temperature range – 200 °C up to + 300 °C







Güç Santralleri ve Kimya Sanayisi için bir ekipman
Equipment for Power Plants and Chemical Industry

EPC Handelsgesellschaft mbH

IZ-NÖ Süd, Strasse 1, Objekt 50
A-2355 Wr. Neudorf / Austria
Tel. 0043 2236 61466 - 0
Fax 0043 2236 61466 - 30
epc@epc.at, www.varibell.com



 **Varibell®**

Benzersiz bir kontrol vanası
the unique control valve

Dönme Oranı
inherent rangeability

1:10.000

Für alle Angaben in dieser Broschüre behalten wir uns Ma B- und Konstruktionsänderungen vor
All data in this brochure are subject to change