



Metal, 3-Yollu Motorlu Küresel Vana

Özellikler:

- ⊙ Mini ölçüsü sayesinde küçük ekipmanlara uyum sağlar
- ⊙ Manuel kullanım kolay ve pratik
- ⊙ Yüksek performans/fiyat oranı
- ⊙ IP67 Koruma sınıfı

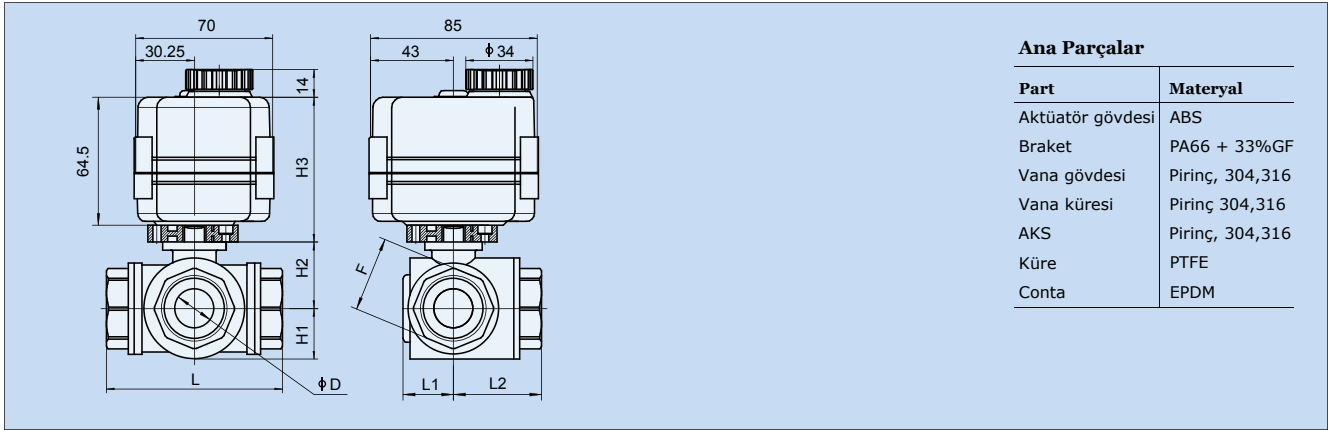
Uygulamalar:

- ⊙ Su arıtma sistemleri
- ⊙ HVAC
- ⊙ Temizlik ekipmanları
- ⊙ İlaç ekipmanları
- ⊙ Proses kontrol

Teknik Özellikler:

Seri	Max Tork	Dönme Açısı	Çalışma Zamanı	Çalışma Voltajı	Giriş Gücü	Koruma sınıfı	Max Basınç	Akışkan Sıcaklığı	Ortam Sıcaklığı	Ortam Nemi
TORK100	10N.M	90°	7-10S	AC 12V, 24V, 110V, 220V DC 5V, 12V, 24V	Max20W	IP67	1.6Mpa	0-100 °C	-20°C < t < 45°C	<95%

Ölçüler:



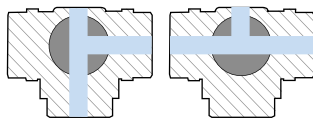
Bağlantı Ölçüleri:

unit: mm

DN	H1	H2	H3	D	L	L1	L2	F	W(kg)
DN25	25.5	33.5	73	20	89	25.5	44.5	38	
DN32	30	37.5	72	25	106	30	53	48	

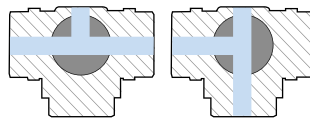
Akış Yönü:

Posizyon 1: Pozisyon 2:



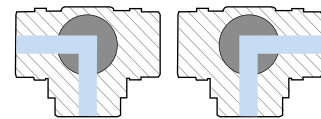
Akış Yönü A

Posizyon 1: Pozisyon 2:

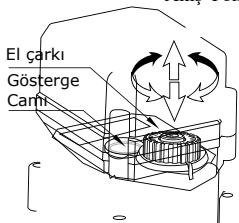


Akış Yönü B

Posizyon 1: Pozisyon 2:



Akış Yönü C



Manuel Kullanım:

- Manuel kullanım sadece güç kesildiğinde kullanılmasına izin verilir.
- Orta düğmeye basın ve vana uygun pozisyonda olana kadar sola veya sağa çevirin.
- Manuel kullanım işleminden sonra tekrar orta düğmeye basın ve güç verildiğinde düzgün çalışmasını sağlayın.