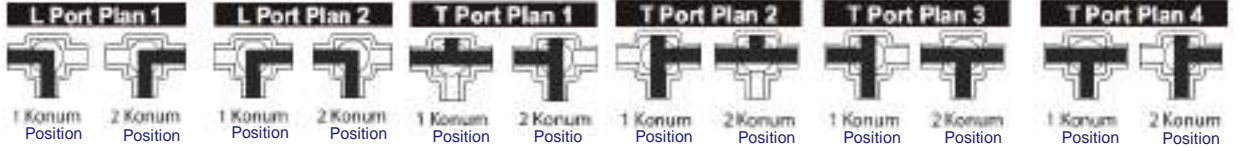
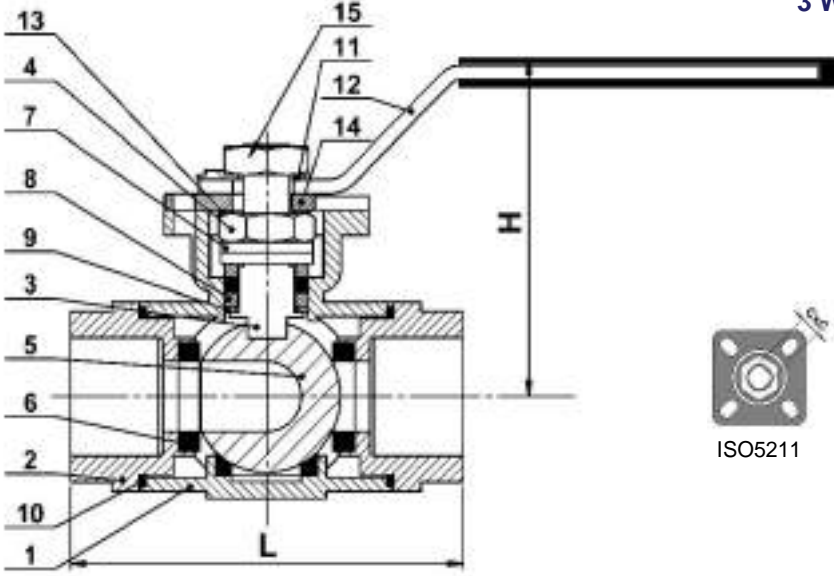


# 3 YOLLU PASLANMAZ KÜRESEL VANA L PORT - T PORT

## 3 WAY L&T TYPE STAINLESS STEEL REDUCED PORT HIGH PAD BALL VALVE



NO	PARÇA ADI / PART NAME	MALZEME / MATERIAL	MİKTAR / QTY
1	GÖVDE / BODY	PASLANMAZ ÇELİK / SS316	1
2	KAPAK / COVER	PASLANMAZ ÇELİK / SS316	3
3	MİL / SHAFT	PASLANMAZ ÇELİK / SS304	1
4	KOVAN SOMUNU / GLAND NUT	PASLANMAZ ÇELİK / SS316	1
5	KÜRE / BALL	ASTM A351 GR.CF8M	1
6	SİT / SEAT	TAKVİYELİ PTFE / REINFORCED PTFE	4
7	BASINÇLI AYAR PULU / THRUST WASHER	PTFE	2
8	SALMASTRA / PACKING	PTFE	3
9	BAĞLANTI CONTASI / JOINT GASKET	PTFE	1
10	KAPAK SALMASTRASI / COVER PACKING	PTFE	3
11	PUL / WASHER	PASLANMAZ ÇELİK / SS304	1
12	KOL / HANDLE	PASLANMAZ ÇELİK / SS304	1
13	SOMUN KİLİDİ / NUT LOCK	PASLANMAZ ÇELİK / SS304	1
14	YERLEŞTİRME KİLİDİ / LOCATING LOCK	PASLANMAZ ÇELİK / SS304	1
15	SOMUN / NUT	PASLANMAZ ÇELİK / SS304	1

ÖLÇÜ / SIZE	TEPE FLANŞLI / TOP PAD			TORK / TORQUE	AĞIRLIK / WEIGHT	
	BSP	L	H			ISO5211
1/4"	75	58	9*9	F03-F05	8	0,65
3/8"	75	58	9*9	F03-F05	9	0,63
1/2"	75	61	9*9	F03-F05	11	0,58
3/4"	86	74	9*9	F03-F05	15	0,79
1"	103	81	11*11	F04-F05	18	1,25
1 1/4"	115	88	11*11	F05-F07	25	2,22
1 1/2"	125	104	14*14	F05-F07	35	3,45
2"	146	110	14*14	F05-F07	55	4,50

Trakya Akış Kontrol Otomasyon Sistemleri San. ve Tic. Ltd. Şti.

Çobançeşme Mah. Atay Cad. No:14/B Çorlu/Tekirdağ

0282 653 96 87 info@trakyaakiskontrol.com