



20S Super Mini 2-Yollu Motorlu Küresel Vana (On/Off)

Özellikler:

- ⊙ Mini ölçüsü sayesinde küçük ekipmanlara uyum sağlar
- ⊙ Patentli teknoloji
- ⊙ Uzun yaşam ömrü —70000-100000 dönme
- ⊙ Düşük çalışma akımı
- ⊙ Manuel kullanımı kolay ve pratik
- ⊙ IP67 Koruma Sınıfı

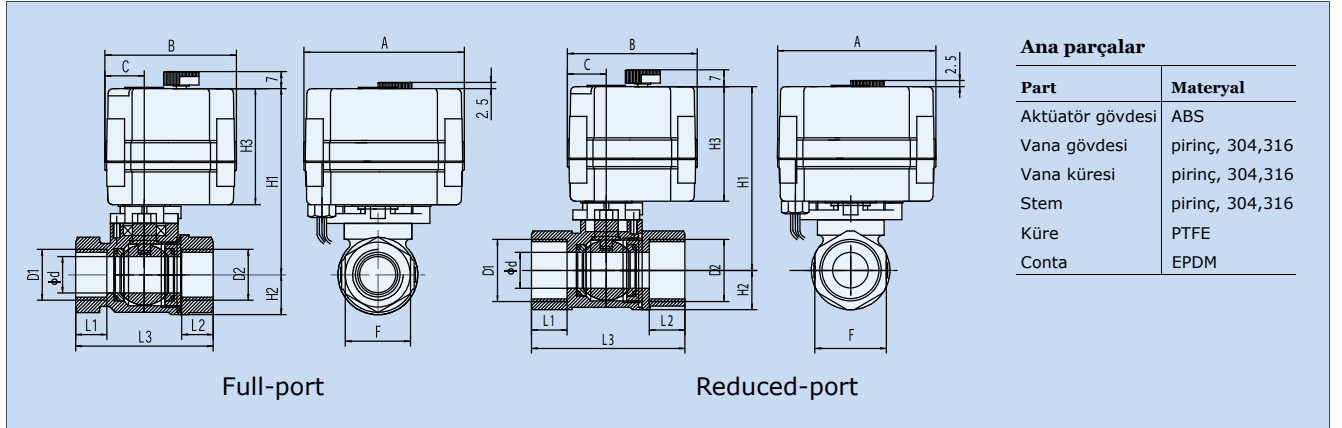
Uygulamalar:

- ⊙ Su arıtma sistemleri
- ⊙ HVAC
- ⊙ Temizlik ekipmanları
- ⊙ İlaç ekipmanları
- ⊙ Proses kontrol

Teknik Özellikler

| Seri | Max Tork | Çalışma zamanı | Çalışma voltajı | Max power | Koruma sınıfı | Max basınç | Akışkan sıcaklığı | Ortam sıcaklığı | Nem |
|------|----------|----------------|-----------------|-----------|---------------|------------|-------------------|------------------|------|
| 20S | 2N.M | 5-7S | 5V | 3W | IP67 | 10 bar | 0-100°C | -20°C < t < 45°C | <95% |
| | | | 12V,24V | 4W | | | | | |
| | | | 110V,220V | 5W | | | | | |

Ölçüler



Ana parçalar

| Part | Materyal |
|------------------|-----------------|
| Aktüatör gövdesi | ABS |
| Vana gövdesi | pirinç, 304,316 |
| Vana küresi | pirinç, 304,316 |
| Stem | pirinç, 304,316 |
| Küre | PTFE |
| Conta | EPDM |

Tam Geçişli Küresel Vana Bağlantı Ölçüsü

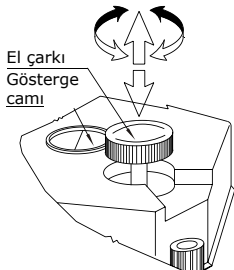
unit: mm

| DN | D1/D2 | d | L1/L2 | L3 | F | A | B | C | H3 | H2 | H1 | W(kg) |
|------|-------|----|-------|----|----|------|------|------|----|------|----|-------|
| DN8 | G1/4" | 8 | 11 | 43 | 17 | 66.5 | 54.5 | 16.3 | 48 | 11 | 74 | 0.26 |
| DN15 | G1/2" | 15 | 13 | 57 | 27 | 66.5 | 54.5 | 16.3 | 48 | 16.5 | 77 | 0.37 |
| DN20 | G3/4" | 20 | 16 | 70 | 32 | 66.5 | 54.5 | 16.3 | 48 | 21.5 | 81 | 0.52 |

Redüksiyon Geçişli Küresel Vana Bağlantı Ölçüsü

unit: mm

| DN | D1/D2 | d | L1/L2 | L3 | F | A | B | C | H3 | H2 | H1 | W(kg) |
|------|-------|----|-------|------|----|------|------|------|----|------|----|-------|
| DN20 | G3/4" | 15 | 15 | 64.5 | 30 | 66.5 | 54.5 | 16.3 | 48 | 16.5 | 77 | 0.37 |
| DN25 | G1" | 20 | 18 | 76 | 38 | 66.5 | 54.5 | 16.3 | 48 | 21.5 | 81 | 0.52 |



Manuel Kullanım:

- Manuel kullanım sadece güç kesildiğinde kullanılmasına izin verilir.
- Orta düğmeye basın ve vana uygun pozisyonda olana kadar sola veya sağa çevirin.
- Manuel kullanım işleminden sonra tekrar orta düğmeye basın ve güç verildiğinde düzgün çalışmasını sağlayın.