



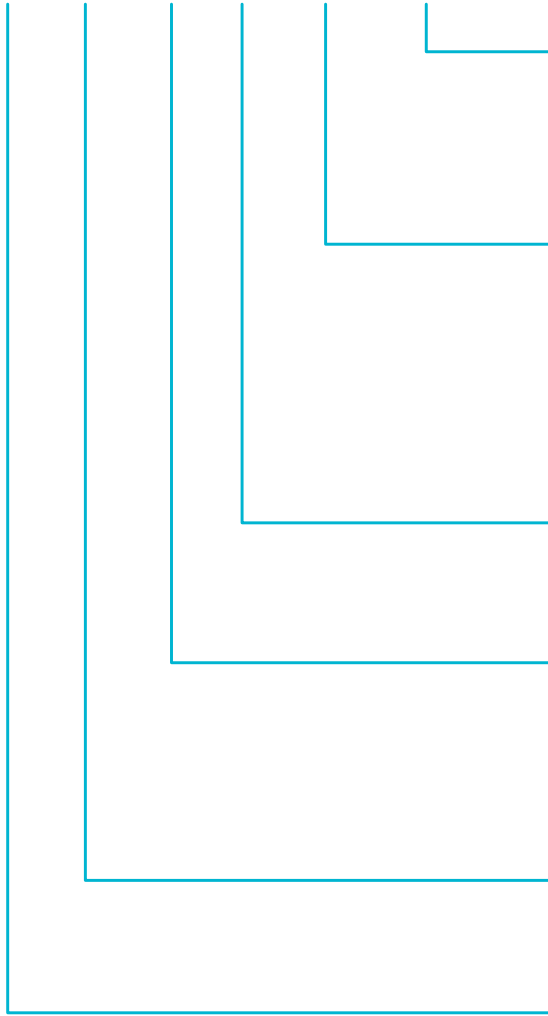
## PNÖMATİK AKTÜATÖRLER

küresel vanalar, kelebek vanalar,  
plug vanalar, damperler



## PNÖMATİK AKTÜATÖR KODALAMA SİSTEMİ

**RA040.SR.09.036.000**



### Dış Flanş Ölçüleri

|           |     |
|-----------|-----|
| Tek Flanş | 000 |
| Ø 50      | 050 |
| Ø 70      | 070 |
| Ø 102     | 102 |
| Ø 140     | 140 |

### İç Flanş Ölçüleri

|       |     |
|-------|-----|
| Ø 36  | 036 |
| Ø 42  | 042 |
| Ø 50  | 050 |
| Ø 70  | 070 |
| Ø 102 | 102 |
| Ø 125 | 125 |
| Ø 140 | 140 |
| Ø 165 | 165 |

### Kare Baş Boyutları

|    |    |    |
|----|----|----|
| 09 | 17 | 36 |
| 11 | 22 |    |
| 14 | 27 |    |

### TİP

|     |              |            |
|-----|--------------|------------|
| SR  | Tek Etkili   |            |
| DA  | Çift Etkili  |            |
| 3 P | 3 Pozisyon   | 90° Dönüş  |
| 8 D | 180° Dönüş   |            |
| 2 D | 120° Dönüş   |            |
| 8P  | 3 Pozisyonlu | 180° Dönüş |

### Göde Boyutları

|     |     |     |     |
|-----|-----|-----|-----|
| 032 | 080 | 143 | 270 |
| 040 | 100 | 160 | 350 |
| 060 | 120 | 200 |     |

### Özellikler

|       |                                 |
|-------|---------------------------------|
| RA    | Standart                        |
| RX    | Exproof                         |
| RAM   | Soğuk Ortam Aktüatörü (-50 °C)  |
| RXM   | Soğuk Ortam - Exproof           |
| RAH   | Ağır Koşul Serisi               |
| RASY  | Scotchyoke Aktüatör             |
| RASYM | Scotchyoke Soğuk Ortam Aktüatör |



**tork**  
PNEUMATIC ACTUATOR  
RA060DA11050070/57076  
MODEL  
SUPPLY AIR 4-8 BAR  
MOUNTING PART ISO 5211  
2019  
Manufactured by EMS Co., Ltd.

## RACK & PINION PNÖMATİK AKTÜATÖR

## Rack & Pinion Pnömatik Aktüatör / Özellikler

### Genel Özellikler

- Yüksek performanslı
- Uzun ömürlü
- Yüksek tork (döndürme momenti) çıkışlı
- Pozisyon göstergeli
- Gövde: Alüminyum ekstrüzyon, (istek üzerine sert anodize kaplı)  
Opsiyonel epoksi boyalı gövde (kimyasallara karşı) veya PTFE kaplı gövde
- Pistonlar ve kapaklar alüminyum enjeksiyon
- Çift etkili aktüatörler, kolayca tek etkiliye dönüştürülebilir
- Tek etkili aktüatör yayları, ön yüklemeli ve uzun ömürlü
- Hassas ve kaliteli çalışan yataklama sistemi ve o-ringler
- Strok ayarı, her iki yönde  $\pm 5^\circ$
- Mil nikel kaplı çelik veya paslanmaz çelik
- ISO 5211, DIN 3337 ve namur standardında
- Limit switchbox, pozisyoner bağlantısı namur standardında
- Yön valfi montajı namur standardında
- Aktüatör vana montajı ISO 5211 standardında



Anodize Gövde (Standart)



Epoksi Kaplı Gövde



Nikel Kaplı Gövde



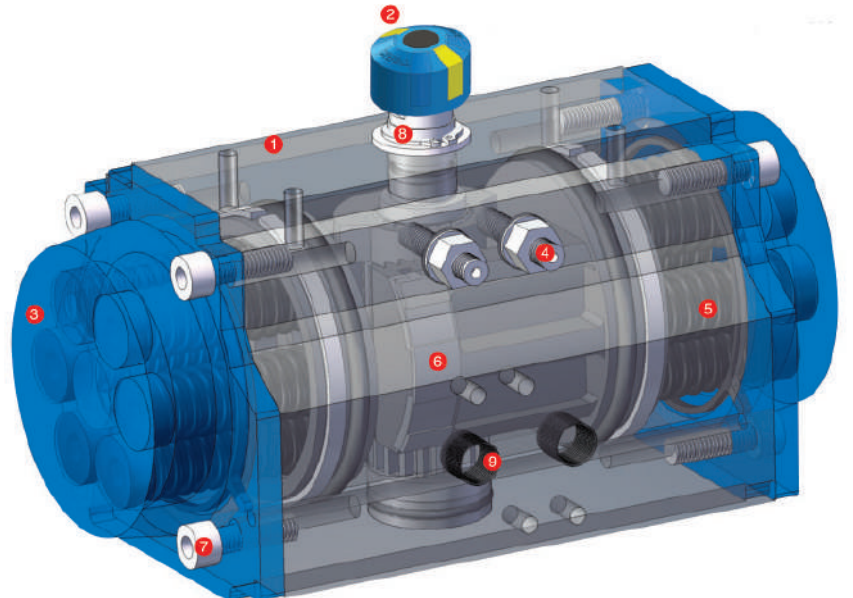
PTFE Kaplı Gövde



100% Strok Ayarlanabilir Gövde (Özel istek üzerine)

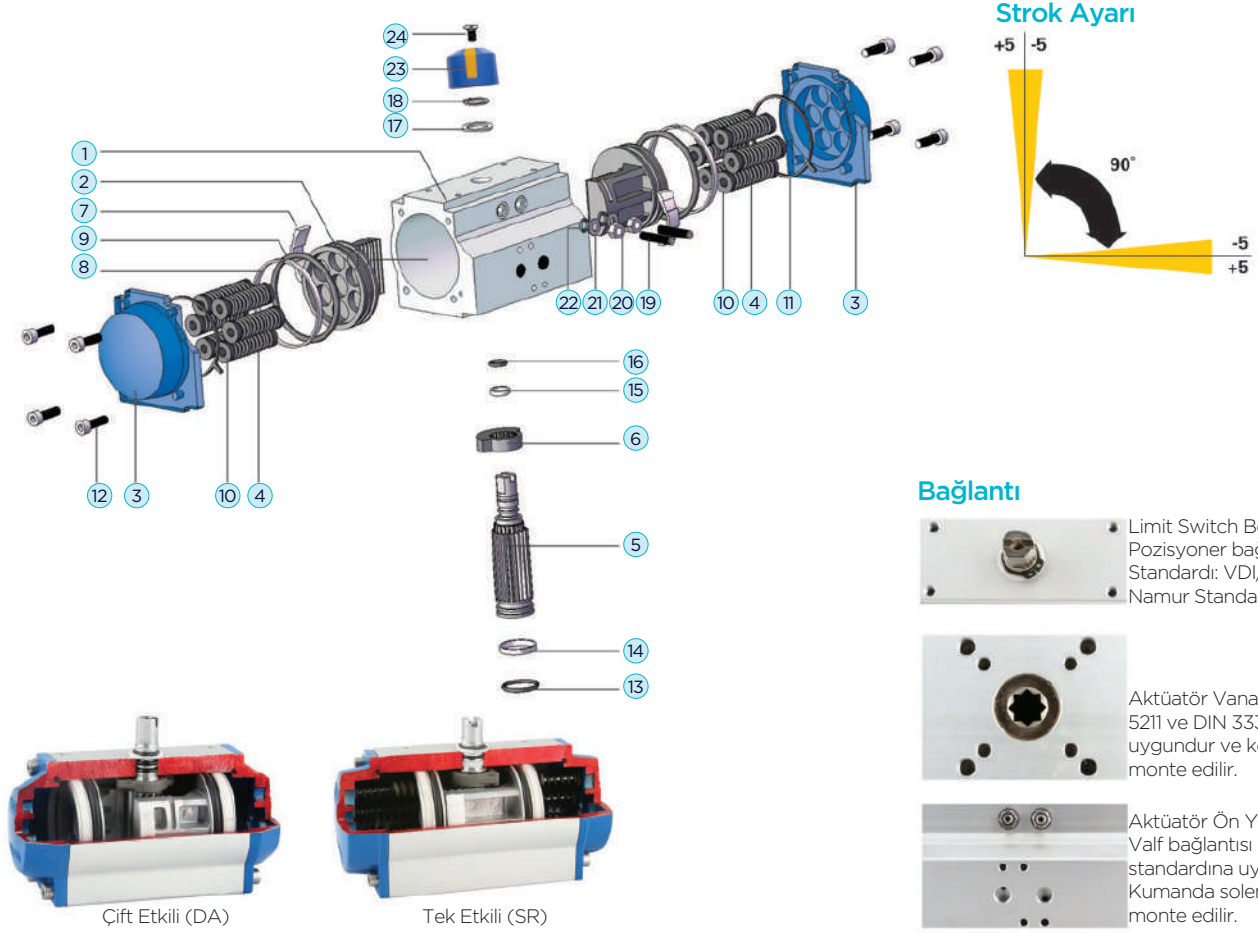
### TORK RA Serisi Aktüatörün İç Görünümü (Rack & Pinion Aktüatör)

- 1) **Aktüatör Gövdesi:** Korozyona dayanıklı alüminyum ekstrüzyon gövde.
- 2) **Gösterge:** Aktüatör pozisyon göstergesi tüm aktüatörlerde standart
- 3) **Kapak:** Korozyona karşı dayanıklı alüminyum enjeksiyon kapaklar elektrostatik boyalı, tek etkili ve çift etkili aktüatörlere uygundur.
- 4) **Strok Ayarı:**  $\pm 5\%$  her iki yönlü strok ayarı
- 5) **Yaylar:** Kartuş dizayn ve korozyona dayanıklı yaylar.
- 6) **Piston Yataklama O-ringleri:** Uzun ömürlü
- 7) **Civata ve Somunlar:** Paslanmaz çelik ve korozyona karşı dayanıklı
- 8) **Aktüatör Pistonları:** Alüminyum enjeksiyon. Yüksek kaliteli o-ringler ve korozyona karşı dayanıklı
- 9) **Bağlantılar:**
  - Solenoid Vana, Limit Switch Box, Pozisyoner: Namur VDINDE3845
  - Küresel, Kelebek ve Plug Vana Montajı: ISO5211, DIN3337standard



## Rack & Pinion Pnömatik Aktüatör / Yedek Parçalar

### RA Serisi (DA/ SR): Yedek Parça Listesi



Çift Etkili (DA)

Tek Etkili (SR)

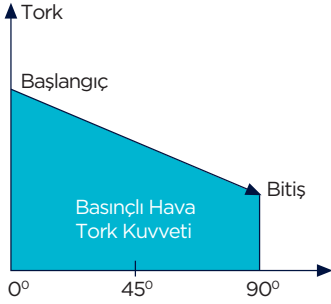
| PARÇA NO | PARÇA ADEDİ  | PARÇA AÇIKLAMASI              | STANDART MALZEME CİNSLERİ |
|----------|--------------|-------------------------------|---------------------------|
| 1        | 1            | Gövde                         | Ektrüzyon Alüminyum       |
| 2        | 2            | Piston                        | Alüminyum Enjeksiyon      |
| 3        | 2            | Kapak                         | Alüminyum Enjeksiyon      |
| 4        | min.5/max.12 | Yay                           | Yüksek Alaşimli Çelik Yay |
| 5        | 1            | Mil                           | Çelik Alaşım              |
| 6        | 1            | Strok Ayar Kamı               | Paslanmaz Çelik           |
| 7        | 2            | Piston Sirt Yataklama Elemanı | Poliamid                  |
| 8        | 2            | Piston Yataklama Elemanı      | Poliamid                  |
| 9        | 2            | Piston "O" Ring               | Nitril (NBR70)            |
| 10       | min.5/max.12 | Yay Kilidi                    | Polypropylene + Gf        |
| 11       | 2            | Kapak "O" Ring                | Nitril (NBR70)            |
| 12       | 8            | Kapak Civatası                | Paslanmaz Çelik           |
| 13       | 1            | Mil Alt "O" Ring              | Nitril (NBR70)            |
| 14       | 1            | Mil Alt Yataklama Elemanı     | Poliamid                  |
| 15       | 1            | Mil Üst Yataklama Elemanı     | Poliamid                  |
| 16       | 1            | Mil Üst "O" Ring              | Nitril (NBR70)            |
| 17       | 1            | Dişli Pulu                    | Poliamid                  |
| 18       | 1            | Yay Klibi                     | Çelik Alaşım              |
| 19       | 2            | Strok Ayar Civatası           | Paslanmaz Çelik           |
| 20       | 2            | Strok Ayar Civatası Somunu    | Paslanmaz Çelik           |
| 21       | 2            | Strok Ayar Civatası Pulu      | Paslanmaz Çelik           |
| 22       | 2            | Strok Civata "O" Ringi        | Nitril (NBR70)            |
| 23       | 1            | Gösterge                      | Polypropylene + Gf        |
| 24       | 1            | Gösterge Vidası               | Paslanmaz Çelik           |

**Not:** Tüm sızdırmazlık ve yataklama elemanları tamir kitinin içindedir.

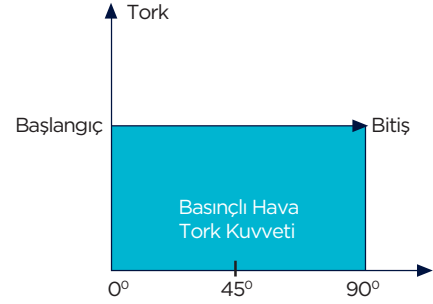
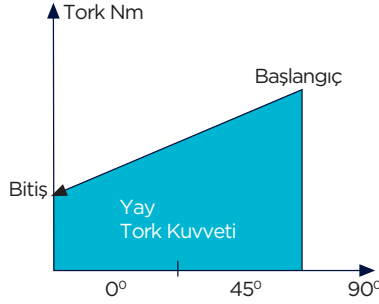
**Parça No:** 7, 8, 9, 11, 13, 14, 15, 16, 22

## Rack & Pinion Pnömatik Aktüatör / Çalışma Şekli

### TORK Aktüatör, Tork Çıkış Diagramları Rack & Pinion Aktüatör

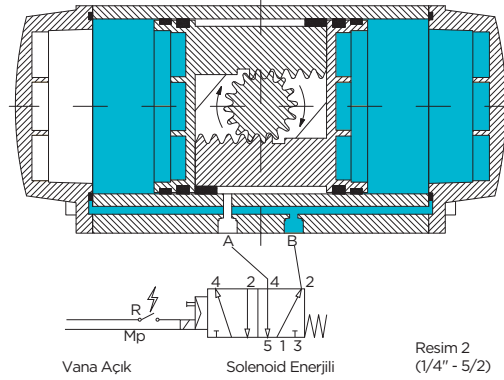
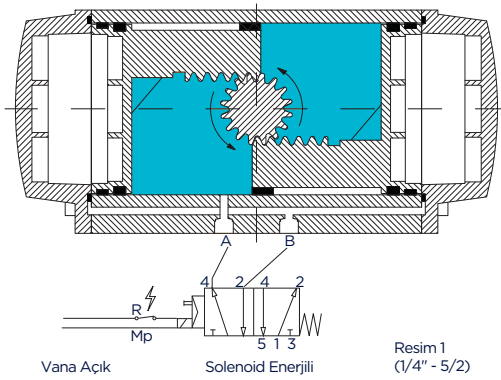


TORK RA ... SR Serisi (Tek Etkili) Aktüatör Çıkış Diagramı

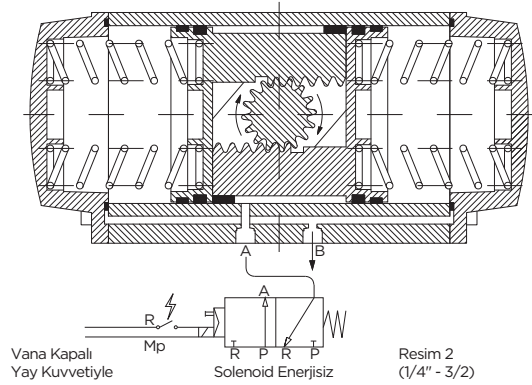
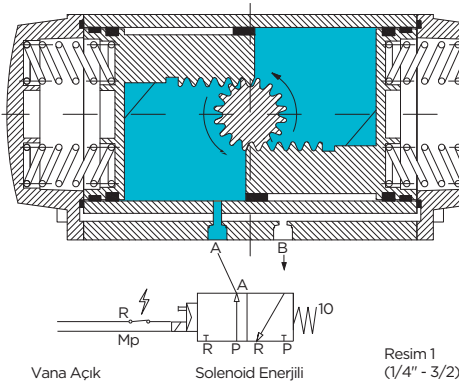


TORK RA ... DA Serisi (Çift Etkili) Aktüatör Çıkış Diagramı

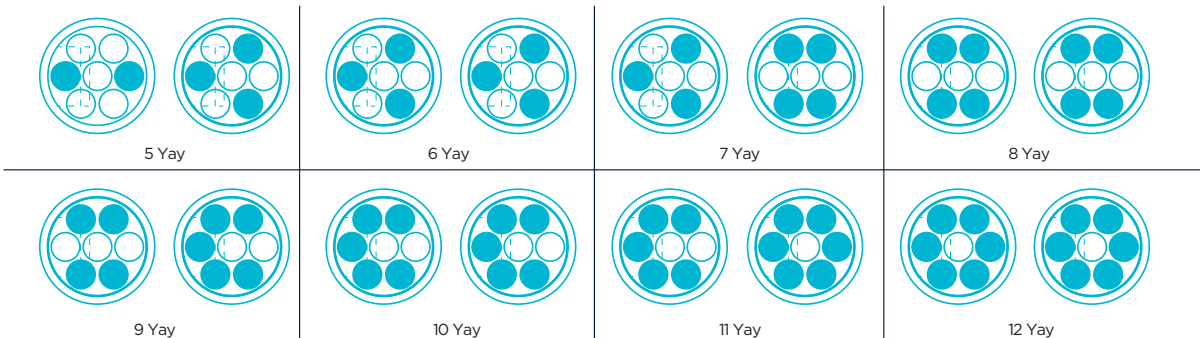
### TORK RA/RX/RAM/RXM.....DA Serisi Aktüatörlerin Çalışma Şekli (Çift Etkili) Rack & Pinion Aktüatör



### TORK RA/RX/RAM/RXM.....SR Serisi Aktüatörlerin Çalışma Şekli (Tek Etkili) Rack & Pinion Aktüatör



### TORK RA/RX/RAM/RXM.....SR Serisi (Tek Etkili) Aktüatör Yaylarının Dizilişi



# Rack & Pinion Pnömatik Aktüatör / Tork Değerleri

## Rack & Pinion Aktüatör

### Çift Etkili Aktüatörlerin Tork Değerleri (Basıncılı Hava Değerine Göre)

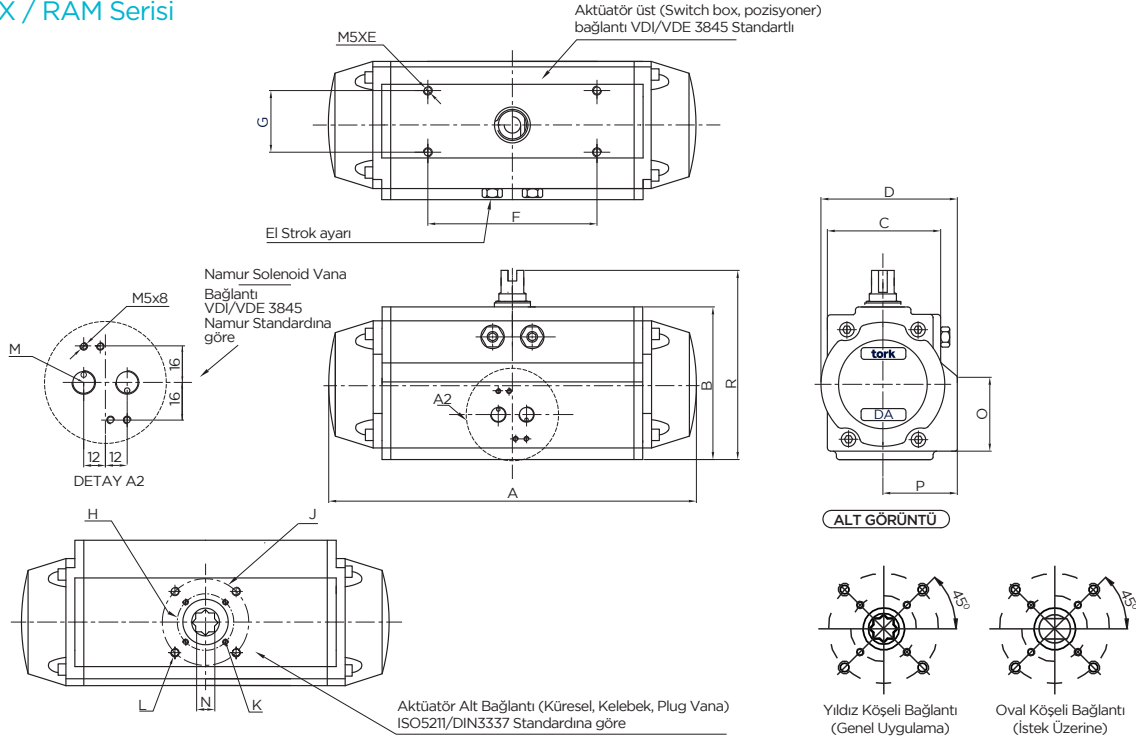
| MODEL                | Çalıştırma Basıncı (bar) |         |         |         |         |         |         |         |         |         |         |         |
|----------------------|--------------------------|---------|---------|---------|---------|---------|---------|---------|---------|---------|---------|---------|
|                      | 2,5 bar                  | 3 bar   | 3,5 bar | 4 bar   | 4,5 bar | 5 bar   | 5,5 bar | 6 bar   | 6,5 bar | 7 bar   | 7,5 bar | 8 bar   |
| RA/RX/RAM/RXM 32 DA  | 2                        | 3       | 4       | 5       | 6       | 7       | 8       | 9       | 10      | 11      | 12      | 13      |
| RA/RX/RAM/RXM 40 DA  | 5,5                      | 7,0     | 8,5     | 9,9     | 11,4    | 12,9    | 14,4    | 15,8    | 17,3    | 18,8    | 20,3    | 21,7    |
| RA/RX/RAM/RXM 52 DA  | 13,0                     | 16,1    | 19,3    | 22,5    | 25,6    | 28,8    | 32,0    | 35,1    | 38,3    | 41,4    | 44,6    | 47,8    |
| RA/RX/RAM/RXM 60 DA  | 14,4                     | 17,9    | 21,5    | 25,0    | 28,5    | 32,0    | 35,5    | 39,0    | 42,5    | 46,1    | 49,6    | 53,1    |
| RA/RX/RAM/RXM 75 DA  | 35,7                     | 44,0    | 52,2    | 60,4    | 68,7    | 76,9    | 85,1    | 93,3    | 101,6   | 109,8   | 118,0   | 126,3   |
| RA/RX/RAM/RXM 80 DA  | 39,7                     | 48,9    | 58,0    | 67,1    | 76,3    | 85,4    | 94,6    | 103,7   | 112,9   | 122,0   | 131,2   | 140,3   |
| RA/RX/RAM/RXM 100 DA | 65,4                     | 80,1    | 94,9    | 109,6   | 124,4   | 139,2   | 153,9   | 168,7   | 183,4   | 198,2   | 213,0   | 227,7   |
| RA/RX/RAM/RXM 120 DA | 124,9                    | 152,5   | 180,2   | 207,9   | 235,6   | 263,2   | 290,9   | 318,6   | 346,3   | 373,9   | 401,6   | 429,3   |
| RA/RX/RAM/RXM 143 DA | 240,0                    | 288,0   | 336,0   | 384,0   | 432,0   | 480,0   | 528,0   | 576,0   | 624,0   | 672,0   | 720,0   | 768,0   |
| RA/RX/RAM/RXM 160 DA | 321,0                    | 385,0   | 450,0   | 510,0   | 570,0   | 630,0   | 690,0   | 750,0   | 810,0   | 870,0   | 930,0   | 990,0   |
| RA/RX/RAM/RXM 200 DA | 628,0                    | 752,0   | 876,0   | 1000,0  | 1120,0  | 1240,0  | 1360,0  | 1480,0  | 1600,0  | 1720,0  | 1840,0  | 1960,0  |
| RA/RX/RAM/RXM 270 DA | 1234,88                  | 1493,13 | 1751,39 | 2009,64 | 2267,89 | 2526,14 | 2784,40 | 3042,65 | 3300,90 | 3559,15 | 3817,41 | 4075,66 |
| RA/RX/RAM/RXM 350 DA | 2124,0                   | 2558,0  | 2992,0  | 3426,0  | 3860,0  | 4294,0  | 4728,0  | 5162,0  | 5596,0  | 6030,0  | 6464,0  | 6898,0  |

### Tek Etkili Aktüatörlerin Tork Değerleri (Basıncılı Hava Değerine ve Yay adedine Göre)

| MODEL               | Yay Adedi | Çalıştırma Basıncı (bar) |         |          |         |          |         |          |         |          |         |          |         |          |         |          |         |          |         |          |         |          |         |          |         | Yay Tork Değeri |      |     |
|---------------------|-----------|--------------------------|---------|----------|---------|----------|---------|----------|---------|----------|---------|----------|---------|----------|---------|----------|---------|----------|---------|----------|---------|----------|---------|----------|---------|-----------------|------|-----|
|                     |           | 2,5 bar                  |         | 3 bar    |         | 3,5 bar  |         | 4 bar    |         | 4,5 bar  |         | 5 bar    |         | 5,5 bar  |         | 6 bar    |         | 6,5 bar  |         | 7 bar    |         | 7,5 bar  |         | 8 bar    |         |                 |      |     |
|                     |           | 0° Start                 | 90° End | 0° Start | 90° End | 0° Start | 90° End | 0° Start | 90° End | 0° Start | 90° End | 0° Start | 90° End | 0° Start | 90° End | 0° Start | 90° End | 0° Start | 90° End | 0° Start | 90° End | 0° Start | 90° End | 0° Start | 90° End |                 |      |     |
| RA/RX/RAM/RXM 40 SR | S5        |                          |         | 4,7      | 2,2     | 6,1      | 3,7     | 7,6      | 5,2     | 9,1      | 6,6     | 10,6     | 8,1     | 12,0     | 9,6     | 13,5     | 11,1    | 15,0     | 12,5    | 16,5     | 14,0    | 17,9     | 15,5    | 19,4     | 17,0    | 0,4             | 2,9  |     |
|                     | S6        |                          |         |          |         | 5,7      | 2,7     | 7,1      | 4,2     | 8,6      | 5,7     | 10,1     | 7,2     | 11,6     | 8,6     | 13,1     | 10,1    | 14,5     | 11,6    | 16,0     | 13,1    | 17,5     | 14,5    | 19,0     | 16,0    | 0,9             | 3,8  |     |
|                     | S7        |                          |         |          |         |          |         | 6,7      | 3,3     | 8,2      | 4,7     | 9,6      | 6,2     | 11,1     | 7,7     | 12,6     | 9,2     | 14,1     | 10,6    | 15,5     | 12,1    | 17,0     | 13,6    | 18,5     | 15,1    | 1,4             | 4,8  |     |
|                     | S8        |                          |         |          |         |          |         | 6,2      | 2,3     | 7,7      | 3,8     | 9,2      | 5,3     | 10,6     | 6,7     | 12,1     | 8,2     | 13,6     | 9,7     | 15,1     | 11,2    | 16,6     | 12,6    | 18,0     | 14,1    | 1,8             | 5,7  |     |
|                     | S9        |                          |         |          |         |          |         |          |         | 7,2      | 2,8     | 8,7      | 4,3     | 10,2     | 5,8     | 11,7     | 7,3     | 13,1     | 8,7     | 14,6     | 10,2    | 16,1     | 11,7    | 17,6     | 13,2    | 2,3             | 6,7  |     |
|                     | S10       |                          |         |          |         |          |         |          |         |          |         | 8,2      | 3,4     | 9,7      | 4,8     | 11,2     | 6,3     | 12,7     | 7,8     | 14,1     | 9,3     | 15,6     | 10,7    | 17,1     | 12,2    | 2,8             | 7,6  |     |
|                     | S11       |                          |         |          |         |          |         |          |         |          |         |          | 7,8     | 2,4      | 9,3     | 3,9      | 10,7    | 5,4      | 12,2    | 6,8      | 13,7    | 8,3      | 15,2    | 9,8      | 16,6    | 11,3            | 3,2  | 8,6 |
|                     | S12       |                          |         |          |         |          |         |          |         |          |         |          |         | 8,8      | 2,9     | 10,3     | 4,4     | 11,7     | 5,9     | 13,2     | 7,4     | 14,7     | 8,8     | 16,2     | 10,3    | 3,7             | 9,5  |     |
|                     | S5        |                          |         | 11,1     | 5,5     | 14,3     | 8,7     | 17,4     | 11,9    | 20,6     | 15,0    | 23,8     | 18,2    | 26,9     | 21,4    | 30,1     | 24,5    | 33,2     | 27,7    | 36,4     | 30,8    | 39,6     | 34,0    | 42,7     | 37,2    | 2,2             | 7,8  |     |
|                     | S6        |                          |         |          |         | 13,3     | 6,6     | 16,4     | 9,7     | 19,6     | 12,9    | 22,8     | 16,1    | 25,9     | 19,2    | 29,1     | 22,4    | 32,2     | 25,6    | 35,4     | 28,7    | 38,6     | 31,9    | 41,7     | 35,0    | 3,2             | 9,9  |     |
|                     | S7        |                          |         |          |         | 12,3     | 4,5     | 15,4     | 7,6     | 18,6     | 10,8    | 21,7     | 13,9    | 24,9     | 17,1    | 28,1     | 20,3    | 31,2     | 23,4    | 34,4     | 26,6    | 37,6     | 29,8    | 40,7     | 32,9    | 4,2             | 12,0 |     |
|                     | S8        |                          |         |          |         |          |         | 14,4     | 5,5     | 17,6     | 8,7     | 20,7     | 11,8    | 23,9     | 15,0    | 27,1     | 18,1    | 30,2     | 21,3    | 33,4     | 24,5    | 36,6     | 27,6    | 39,7     | 30,8    | 5,2             | 14,1 |     |
| S9                  |           |                          |         |          |         |          |         |          | 16,6    | 6,5      | 19,7    | 9,7      | 22,9    | 12,9     | 26,1    | 16,0     | 29,2    | 19,2     | 32,4    | 22,4     | 35,5    | 25,5     | 38,7    | 28,7     | 6,2     | 16,3            |      |     |
| S10                 |           |                          |         |          |         |          |         |          | 15,6    | 4,4      | 18,7    | 7,6      | 21,9    | 10,7     | 25,0    | 13,9     | 28,2    | 17,1     | 31,4    | 20,2     | 34,5    | 23,4     | 37,7    | 26,6     | 7,2     | 18,4            |      |     |
| S11                 |           |                          |         |          |         |          |         |          |         |          | 17,7    | 5,5      | 20,9    | 8,6      | 24,0    | 11,8     | 27,2    | 14,9     | 30,4    | 18,1     | 33,5    | 21,3     | 36,7    | 24,4     | 8,2     | 20,5            |      |     |
| S12                 |           |                          |         |          |         |          |         |          |         |          |         | 19,9     | 6,5     | 23,0     | 9,7     | 26,2     | 12,8    | 29,4     | 16,0    | 32,5     | 19,2    | 35,7     | 22,3    | 32,9     | 2,2     | 22,6            |      |     |
| S5                  |           |                          | 12,3    | 6,1      | 15,9    | 9,7      | 19,4    | 13,2     | 22,9    | 16,7     | 26,4    | 20,2     | 29,9    | 23,7     | 32,3    | 27,2     | 36,9    | 30,8     | 40,5    | 34,3     | 44,0    | 37,8     | 47,5    | 41,3     | 2,4     | 8,6             |      |     |
| S6                  |           |                          |         |          | 14,7    | 7,3      | 18,2    | 10,8     | 21,8    | 14,3     | 25,3    | 17,9     | 28,8    | 21,4     | 32,3    | 24,9     | 35,8    | 28,4     | 39,3    | 31,9     | 42,9    | 35,4     | 46,4    | 38,9     | 3,6     | 11,0            |      |     |
| S7                  |           |                          |         |          | 13,6    | 4,9      | 17,1    | 8,5      | 20,6    | 12,0     | 24,2    | 15,5     | 27,7    | 19,0     | 31,2    | 22,5     | 34,7    | 26,0     | 38,2    | 29,6     | 41,7    | 33,1     | 45,2    | 36,6     | 4,7     | 13,3            |      |     |
| S8                  |           |                          |         |          |         |          | 16,0    | 6,1      | 19,5    | 9,6      | 23,0    | 13,1     | 26,6    | 16,7     | 30,1    | 20,2     | 33,6    | 23,7     | 37,1    | 27,2     | 40,6    | 30,7     | 44,1    | 34,2     | 5,8     | 15,7            |      |     |
| S9                  |           |                          |         |          |         |          |         |          | 18,4    | 7,3      | 21,9    | 10,8     | 25,4    | 14,3     | 29,0    | 17,8     | 32,5    | 21,3     | 36,0    | 24,8     | 39,5    | 28,4     | 43,0    | 31,9     | 6,9     | 18,1            |      |     |
| S10                 |           |                          |         |          |         |          |         |          | 17,3    | 4,9      | 20,8    | 8,4      | 24,3    | 11,9     | 27,8    | 15,5     | 31,3    | 19,0     | 34,9    | 22,5     | 38,4    | 26,0     | 41,9    | 29,5     | 8,0     | 20,4            |      |     |
| S11                 |           |                          |         |          |         |          |         |          |         |          | 19,7    | 6,1      | 23,2    | 9,6      | 26,7    | 13,1     | 30,2    | 16,6     | 33,7    | 20,1     | 37,3    | 23,6     | 40,8    | 27,2     | 9,2     | 22,8            |      |     |
| S12                 |           |                          |         |          |         |          |         |          |         |          |         | 22,1     | 7,2     | 25,6     | 10,7    | 29,1     | 14,3    | 32,6     | 17,8    | 36,1     | 21,3    | 39,7     | 24,8    | 10,3     | 25,1    |                 |      |     |
| S5                  | 22,0      | 9,3                      | 30,2    | 17,5     | 38,5    | 25,7     | 46,7    | 34,0     | 54,9    | 42,2     | 63,2    | 50,4     | 71,4    | 58,6     | 79,6    | 66,9     | 87,9    | 75,1     | 96,1    | 83,3     | 104,3   | 91,6     | 112,5   | 99,8     | 8,1     | 20,7            |      |     |
| S6                  |           |                          |         |          | 35,7    | 20,4     | 44,0    | 28,7     | 52,2    | 36,9     | 60,4    | 45,1     | 68,7    | 53,3     | 76,9    | 61,6     | 85,1    | 69,8     | 93,3    | 78,0     | 101,6   | 86,3     | 109,8   | 94,5     | 10,8    | 26,1            |      |     |
| S7                  |           |                          |         |          | 33,0    | 15,1     | 41,2    | 23,4     | 49,4    | 31,6     | 57,7    | 39,8     | 65,9    | 48,1     | 74,1    | 56,3     | 82,4    | 64,5     | 90,6    | 72,7     | 98,8    | 81,0     | 107,1   | 89,2     | 13,5    | 31,5            |      |     |
| S8                  |           |                          |         |          |         |          | 38,5    | 18,1     | 46,7    | 26,3     | 54,9    | 34,5     | 63,2    | 42,8     | 71,4    | 51,0     | 79,6    | 59,2     | 87,9    | 67,4     | 96,1    | 75,7     | 104,3   | 83,9     | 16,2    | 36,9            |      |     |
| S9                  |           |                          |         |          |         |          |         |          | 44,0    | 21,0     | 52,2    | 29,2     | 60,4    | 37,5     | 68,7    | 45,7     | 76,9    | 53,9     | 85,1    | 62,2     | 93,3    | 70,4     | 101,6   | 78,6     | 18,9    | 42,3            |      |     |
| S10                 |           |                          |         |          |         |          |         |          | 41,2    | 15,7     | 49,4    | 23,9     | 57,7    | 32,2     | 65,9    | 40,4     | 74,1    | 48,6     | 82,4    | 56,9     | 90,6    | 65,1     | 98,8    | 73,3     | 21,6    | 47,7            |      |     |
| S11                 |           |                          |         |          |         |          |         |          |         |          | 46,7    | 18,6     | 54,9    | 26,9     | 63,2    | 35,1     | 71,4    | 43,3     | 79,6    | 51,6     | 87,9    | 59,8     | 96,1    | 68,0     | 25,2    | 53,1            |      |     |
| S12                 |           |                          |         |          |         |          |         |          |         |          | 44,0    | 13,3     | 52,2    | 21,6     | 60,4    | 29,8     | 68,6    | 38,0     | 76,9    | 46,3     | 85,1    | 54,5     | 93,3    | 62,7     | 27,9    | 58,5            |      |     |
| S5                  | 24,5      | 10,3                     | 33,6    | 19,4     | 42,8    | 28,6     | 51,9    | 37,7     | 61,0    | 46,9     | 70,2    | 56,0     | 79,3    | 65,2     | 88,5    | 74,3     | 97,6    | 83,4     | 106,8   | 92,6     | 115,9   | 101,7    | 125,1   | 110,9    | 9,0     | 23,0            |      |     |
| S6                  |           |                          |         |          | 39,7    | 22,7     | 48,8    | 31,8     | 58,0    | 41,0     | 67,1    | 50,1     | 76,3    | 59,3     | 85,4    | 68,4     | 94,6    | 77,6     | 103,7   | 86,7     | 112,9   | 95,9     | 122,0   | 105,0    | 12,0    | 29,0            |      |     |
| S7                  |           |                          |         |          | 36,7    | 16,8     | 45,8    | 26,0     | 54,9    | 35,1     | 64,1    | 44,2     | 73,2    | 53,4     | 82,4    | 62,5     | 91,5    | 71,7     | 100,7   | 80,8     | 109,8   | 90,0     | 119,0   | 99,1     | 15,0    | 35,0            |      |     |
| S8                  |           |                          |         |          |         |          | 42,7    | 20,1     | 51,9    | 29,2     | 61,0    | 38,4     | 70,2    | 47,5     | 79,3    | 56,7     | 88,5    | 65,8     | 97,6    | 74,9     | 106,8   | 84,1     | 115,9   | 93,2     | 18,0    | 41,0            |      |     |
| S9                  |           |                          |         |          |         |          |         |          | 48,8    | 23,3     | 58,0    | 32,5     | 67,1    | 41,6     | 76,3    | 50,8     | 85,4    | 59,9     | 94,6    | 69,1     | 103,7   | 78,2     | 112,9   | 87,3     | 21,0    | 47,0            |      |     |
| S10                 |           |                          |         |          |         |          |         |          | 45,8    | 17,5     | 54,9    | 26,6     | 64,1    | 35,7     | 73,2    | 44,9     | 82,4    | 54,0     | 91,5    | 63,2     | 100,7   | 72,3     | 109,8   | 81,5     | 24,0    | 53,0            |      |     |
| S11                 |           |                          |         |          |         |          |         |          |         |          | 51,9    | 20,7     | 61,0    | 29,9     | 70,2    | 39,0     | 79,3    | 48,1     | 88,5    | 57,3     | 97,6    | 66,4     | 106,8   | 75,6     | 28,0    | 59,0            |      |     |
| S12                 |           |                          |         |          |         |          |         |          |         |          | 48,8    | 14,8     | 58,0    | 24,0     | 67,1    | 33,1     | 76,3    | 42,3     | 85,4    | 51,4     | 94,6    | 60,6     | 103,7   | 69,7     | 31,0    | 65,0            |      |     |
| S5                  | 41,4      | 24,0                     | 56,2    | 38,8     | 70,9    | 53,5     | 85,7    | 68,3     | 100,4   | 83,0     | 115,2   | 97,8     | 130,0   | 112,6    | 144,7   | 127,3    | 159,5   | 142,1    | 174,2   | 156,8    | 189,0   | 171,6    | 203,8   | 186,4    | 15,5    | 32,9            |      |     |
| S6                  |           |                          | 51,4    | 30,5     | 61,1    | 45,2     | 80,9    | 60,0     | 95,7    | 74,8     | 110,4   | 89,5     | 125,2   | 104,3    | 139,9   | 119,1    | 154,7   | 133,8    | 169,5   | 148,6    | 184,2   | 163,3    | 199,0   | 178,1    | 20,3    | 41,2            |      |     |
| S7                  |           |                          | 46,6    | 22,2     | 61,3    | 37,0     | 76,1    | 51,7     | 90,9    | 66,5     | 105,6   | 81,3     | 120,4   | 96,0     | 135,1   | 110,8    | 149,9   | 125,5    | 164,7   | 140,3    | 179,4   | 155,1    | 194,2   | 169,8    | 25,1    | 49,4            |      |     |
| S8                  |           |                          |         |          | 56,6    | 28,7     | 71,3    | 43,5     | 86,1    | 58,2     | 100,8   | 73,0     | 115,6   | 87,8     | 130,4   | 102,5    | 145,1   | 117,3    | 159,9   | 132,0    | 174,6   | 146,8    | 189,4   | 161,6    | 29,9    | 57,7            |      |     |
| S9                  |           |                          |         |          | 51,8    | 20,4     | 66,5    | 35,2     | 81,3    | 50,0     | 96,0    | 64,7     | 110,8   | 75,5     | 125,6   | 94,2     | 140,3   | 109,0    | 151,5   | 123,8    | 169,8   | 138,5    | 184,6</ |          |         |                 |      |     |

# Rack & Pinion Pnömatik Aktüatör 2 Pozisyonlu 90° Dönüslü / Ölçüler

RA / RX / RAM Serisi



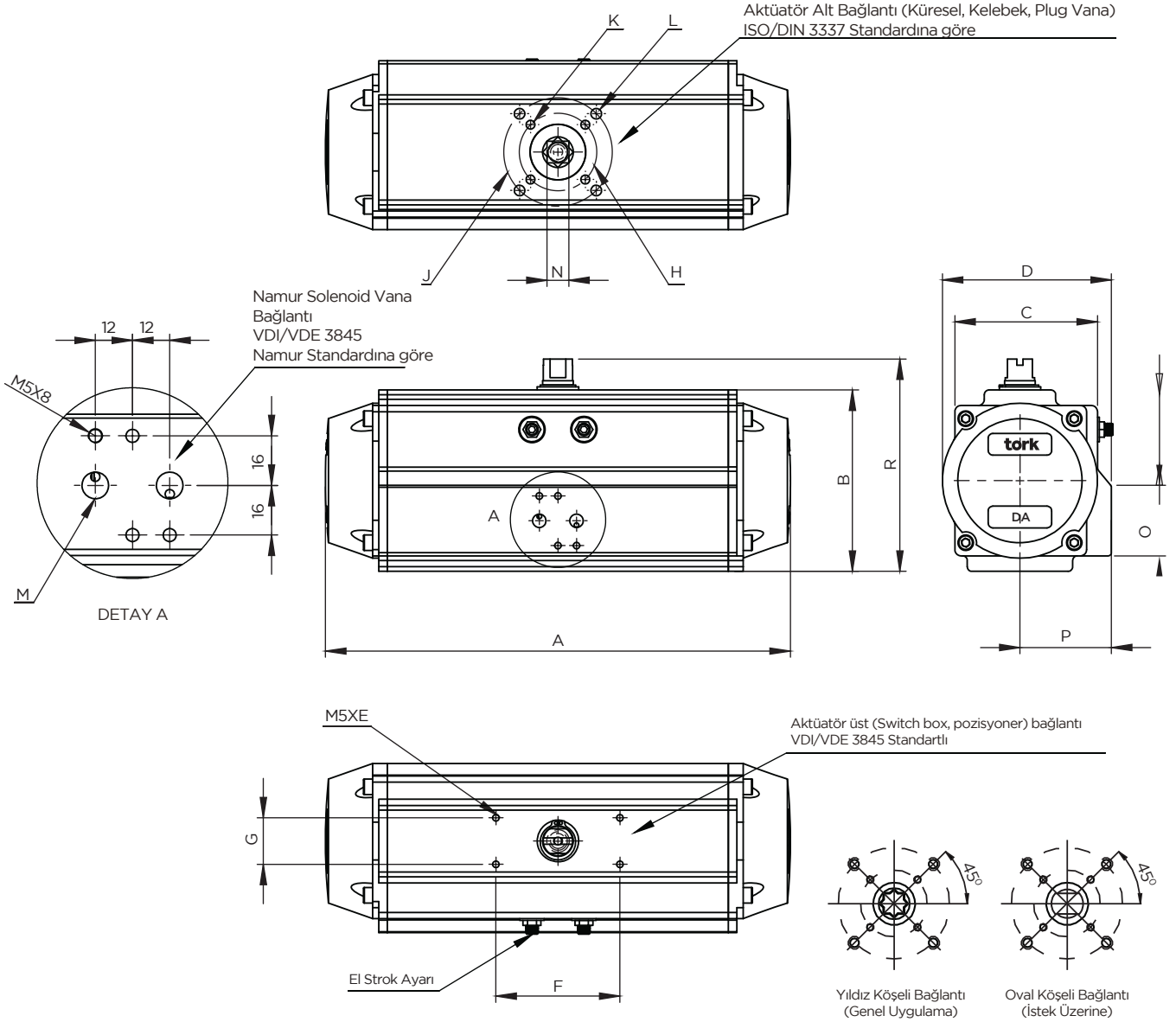
## ÖLÇÜLER (mm)

| AKTÜATÖR MODELLERİ      | A     | B   | C     | D     | E   | F    | G    | H        | J       | K     | L   | M    | N       | O    | P    | R   | ISO FLANŞ İÇİN | ISO FLANŞ J İÇİN |
|-------------------------|-------|-----|-------|-------|-----|------|------|----------|---------|-------|-----|------|---------|------|------|-----|----------------|------------------|
| RA/RX/RAM/RXM 32 DA     | 98    | 47  | 45    | -     | 8.0 | 50   | 25   | 36       | -       | M5    | -   | 1/8" | 9       | -    | -    | 67  | F03            | -                |
| RA/RX/RAM/RXM 40 DA/SR  | 137.2 | 70  | 52.0  | 70.6  | 8.0 | 80.0 | 30.0 | 36/42/50 | -       | M5    | M6  | 1/8" | 9/11    | 45.0 | 39.7 | 90  | F03/F04        | F05              |
| RA/RX/RAM/RXM 52 DA/SR  | 172.6 | 85  | 62.0  | 82.7  | 8.0 | 80.0 | 30.0 | 42/50    | 70.0    | M5/M6 | M8  | 1/8" | 9/11/14 | 47.0 | 47.0 | 105 | F04/F05        | F07              |
| RA/RX/RAM/RXM 60 DA/SR  | 172.6 | 85  | 62.0  | 82.7  | 8.0 | 80.0 | 30.0 | 42/50    | 70.0    | M5/M6 | M8  | 1/8" | 9/11/14 | 47.0 | 47.0 | 105 | F04/F05        | F07              |
| RA/RX/RAM/RXM 75 DA/SR  | 242.0 | 117 | 91.8  | 109.2 | 8.0 | 80.0 | 30.0 | 50       | 70.0    | M6    | M8  | 1/8" | 14      | 54.8 | 58.3 | 137 | F05            | F07              |
| RA/RX/RAM/RXM 80 DA/SR  | 242.0 | 117 | 91.8  | 109.2 | 8.0 | 80.0 | 30.0 | 50       | 70.0    | M6    | M8  | 1/8" | 14      | 54.8 | 58.3 | 137 | F05            | F07              |
| RA/RX/RAM/RXM 100 DA/SR | 282.0 | 130 | 95.0  | 121.0 | 8.0 | 80.0 | 30.0 | 70       | 102.0   | M8    | M10 | 1/4" | 17      | 61.0 | 65.0 | 150 | F07            | F10              |
| RA/RX/RAM/RXM 120 DA/SR | 360.0 | 158 | 116.2 | 150.0 | 8.0 | 80.0 | 30.0 | 70       | 102.0   | M8    | M10 | 1/4" | 17/22   | 82.0 | 87.2 | 178 | F07            | F10              |
| RA/RX/RAM/RXM 143 DA    | 342   | 188 | 182   | 182   | 8.0 | 80.0 | 30.0 | 102      | 140     | M10   | M16 | 1/4" | 22/27   | 91   | 91   | 208 | F10            | F14              |
| RA/RX/RAM/RXM 160 DA    | 374   | 215 | 202   | 202   | 8.0 | 80.0 | 30.0 | 102      | 140     | M10   | M16 | 1/4" | 22/27   | 101  | 101  | 235 | F10            | F14              |
| RA/RX/RAM/RXM 200 DA    | 458   | 270 | 242   | 242   | 8.0 | 80.0 | 30.0 | -        | 140/165 | -     | M20 | 1/4" | 36      | 121  | 121  | 290 | -              | F14/F16          |
| RA/RX/RAM/RXM 270 DA    | 540   | 354 | -     | 330   | 8   | 130  | 30   | -        | 165     | -     | M20 | 1/4" | 46/55   | -    | -    | 384 | -              | F16              |
| RA/RX/RAM/RXM 350 DA    | 586.3 | 440 | -     | 440   | 8   | 130  | 30   | -        | 165     | -     | M20 | 1/4" | 46      | -    | -    | 470 | -              | F16              |
| RA/RX/RAM/RXM 143 SR    | 514   | 188 | 182   | 182   | 8.0 | 80.0 | 30.0 | 102      | 140     | M10   | M16 | 1/4" | 22/27   | 91   | 91   | 208 | F10            | F14              |
| RA/RX/RAM/RXM 160 SR    | 558   | 215 | 202   | 202   | 8.0 | 80.0 | 30.0 | 102      | 140     | M10   | M16 | 1/4" | 22/27   | 101  | 101  | 235 | F10            | F14              |
| RA/RX/RAM/RXM 200 SR    | 680   | 270 | 242   | 242   | 8.0 | 80.0 | 30.0 | -        | 140/165 | M16   | M20 | 1/4" | 36      | 121  | 121  | 290 | -              | F14/F16          |
| RA/RX/RAM/RXM 270 SR    | 775.5 | 354 | -     | 330   | 8   | 130  | 30   | -        | 165     | -     | M20 | 1/4" | 46/55   | -    | -    | 384 | -              | F16              |
| RA/RX/RAM/RXM 350 SR    | 866.5 | 440 | -     | 440   | 8   | 130  | 30   | -        | 165     | -     | M20 | 1/4" | 46      | -    | -    | 470 | -              | F16              |

| AKTÜATÖR MODELLERİ      | AKTÜATÖR TİPİ | AÇMA HAVA HACMİ (L) | KAPAMA HAVA HACMİ (L) | AÇMA ZAMANI (sn) | KAPAMA ZAMANI (sn) | YAKLAŞIK AĞIRLIK (kg) |
|-------------------------|---------------|---------------------|-----------------------|------------------|--------------------|-----------------------|
| RA/RX/RAM/RXM 32 DA     | DA            | 0.03                | 0.02                  | 0.1              | 0.1                | 0.4                   |
| RA/RX/RAM/RXM 40 DA/SR  | DA            | 0.09                | 0.16                  | 0.22             | 0.26               | 0.85                  |
|                         | SR            |                     |                       | 0.26             | 0.34               | 1.02                  |
| RA/RX/RAM/RXM 52 DA/SR  | DA            | 0.17                | 0.28                  | 0.27             | 0.33               | 1.70                  |
|                         | SR            |                     |                       | 0.33             | 0.38               | 1.80                  |
| RA/RX/RAM/RXM 60 DA/SR  | DA            | 0.17                | 0.28                  | 0.27             | 0.33               | 1.70                  |
|                         | SR            |                     |                       | 0.33             | 0.38               | 1.80                  |
| RA/RX/RAM/RXM 75 DA/SR  | DA            | 0.50                | 0.79                  | 0.39             | 0.48               | 3.80                  |
|                         | SR            |                     |                       | 0.48             | 0.57               | 4.40                  |
| RA/RX/RAM/RXM 80 DA/SR  | DA            | 0.50                | 0.79                  | 0.39             | 0.48               | 3.80                  |
|                         | SR            |                     |                       | 0.48             | 0.57               | 4.40                  |
| RA/RX/RAM/RXM 100 DA/SR | DA            | 0.73                | 1.15                  | 0.52             | 0.63               | 4.90                  |
|                         | SR            |                     |                       | 0.63             | 0.95               | 6.10                  |
| RA/RX/RAM/RXM 120 DA/SR | DA            | 1.61                | 2.45                  | 0.95             | 1.15               | 9.60                  |
|                         | SR            |                     |                       | 1.15             | 1.47               | 11.40                 |
| RA/RX/RAM/RXM 143 DA    | DA            | 2.85                | 1.95                  | 2.40             | 2.20               | 13.00                 |
| RA/RX/RAM/RXM 160 DA    | DA            | 3.25                | 2.56                  | 2.60             | 2.30               | 19.10                 |
| RA/RX/RAM/RXM 200 DA    | DA            | 6.41                | 5.50                  | 3.40             | 3.20               | 33.40                 |
| RA/RX/RAM/RXM 350 DA    | DA            | 25                  | 19.40                 | 5.20             | 4.90               | 125.00                |
| RA/RX/RAM/RXM 143 SR    | SR            | 2.85                | 0                     | 3.20             | 3.00               | 17.60                 |
| RA/RX/RAM/RXM 160 SR    | SR            | 3.25                | 0                     | 3.80             | 3.50               | 26.80                 |
| RA/RX/RAM/RXM 200 SR    | SR            | 6.41                | 0                     | 4.80             | 4.40               | 45.90                 |
| RA/RX/RAM/RXM 270 SR    | SR            | 13.75               | 0                     | 5.3              | 4.75               | 68                    |
| RA/RX/RAM/RXM 350 SR    | SR            | 25                  | 0                     | 6.20             | 5.30               | 155                   |



## Rack & Pinion Pnömatik Aktüatör 2 Pozisyonlu 120° Dönüşlü / Ölçüler



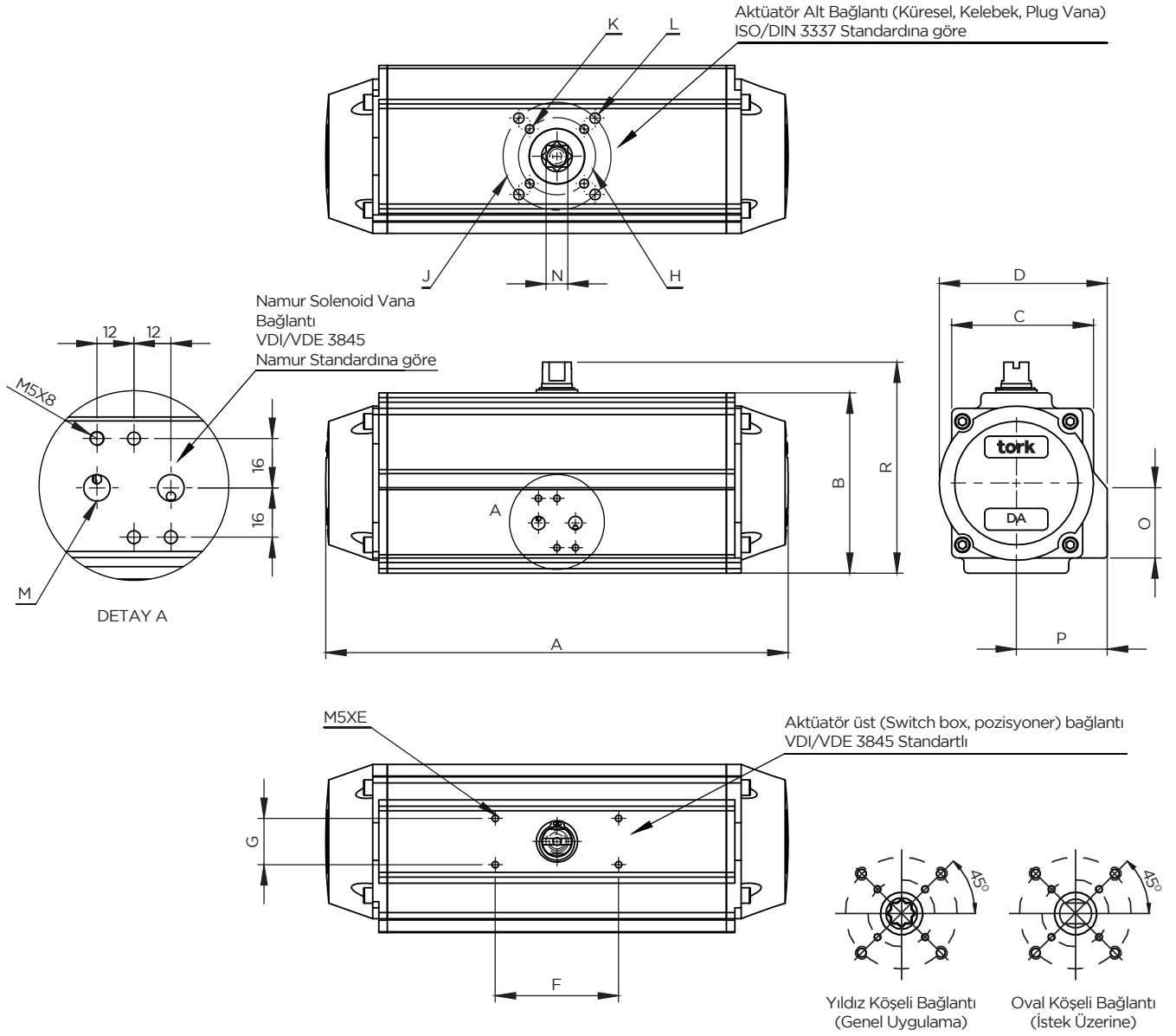
### ÖLÇÜLER (mm)

| AKTÜATÖR MODELLERİ   | A     | B    | C     | D    | E | F  | G  | H        | J   | K     | L   | M    | N       | O  | P    | R   | ISO FLANS H İÇİN | ISO FLANS J İÇİN |
|----------------------|-------|------|-------|------|---|----|----|----------|-----|-------|-----|------|---------|----|------|-----|------------------|------------------|
| RA/RX/RAM/RXM 40.2D  | 143.7 | 70   | 52    | 70.6 | 8 | 80 | 30 | 36/42/50 | -   | M5    | M6  | 1/8" | 9/11    | 45 | 40   | 90  | F03/F04          | F05              |
| RA/RX/RAM/RXM 60.2D  | 197.6 | 85.2 | 62    | 82.7 | 8 | 80 | 30 | 42/50    | 70  | M5/M6 | M8  | 1/8" | 9/11/14 | 47 | 47   | 105 | F04/F05          | F07              |
| RA/RX/RAM/RXM 80.2D  | 275   | 117  | 91.8  | 109  | 8 | 80 | 30 | 50       | 70  | M6    | M8  | 1/8" | 14      | 55 | 58   | 137 | F05              | F07              |
| RA/RX/RAM/RXM 100.2D | 329   | 130  | 95    | 121  | 8 | 80 | 30 | 70       | 102 | M8    | M10 | 1/4" | 17      | 61 | 65   | 160 | F07              | F10              |
| RA/RX/RAM/RXM 120.2D | 400   | 160  | 116.2 | 150  | 8 | 80 | 30 | 70       | 102 | M8    | M10 | 1/4" | 17/22   | 82 | 87.2 | 190 | F07              | F10              |

### ÇALIŞMA BASINCI (Bar)

| TORK DEĞERLERİ (Nm)  | 2.5   | 3   | 3.5   | 4   | 4.5   | 5   | 5.5   | 6   | 6.5   | 7   | 7.5   | 8   |
|----------------------|-------|-----|-------|-----|-------|-----|-------|-----|-------|-----|-------|-----|
| RA/RX/RAM/RXM 40.2D  | 7.5   | 9   | 10.5  | 12  | 13.5  | 15  | 16.5  | 18  | 19.5  | 21  | 22.5  | 24  |
| RA/RX/RAM/RXM 60.2D  | 14    | 18  | 22    | 26  | 30    | 34  | 38    | 42  | 46    | 50  | 54    | 58  |
| RA/RX/RAM/RXM 80.2D  | 26    | 38  | 50    | 62  | 74    | 86  | 98    | 110 | 122   | 134 | 146   | 158 |
| RA/RX/RAM/RXM 100.2D | 73    | 88  | 103   | 118 | 133   | 148 | 163   | 178 | 193   | 208 | 223   | 238 |
| RA/RX/RAM/RXM 120.2D | 137.5 | 165 | 192.5 | 220 | 247.5 | 275 | 302.5 | 330 | 357.5 | 385 | 412.5 | 440 |

# Rack & Pinion Pnömatik Aktüatör 2 Pozisyonlu 180° Dönüşlü / Ölçüler



## ÖLÇÜLER (mm)

| AKTÜATÖR MODELLERİ   | A     | B    | C     | D    | E | F  | G  | H        | J   | K     | L   | M    | N       | O  | P    | R   | ISO FLANŞ H İÇİN | ISO FLANŞ J İÇİN |
|----------------------|-------|------|-------|------|---|----|----|----------|-----|-------|-----|------|---------|----|------|-----|------------------|------------------|
| RA/RX/RAM/RXM 40.8D  | 178.2 | 70   | 52    | 70.6 | 8 | 80 | 30 | 36/42/50 | -   | M5    | M6  | 1/8" | 9/11    | 45 | 40   | 90  | F03/F04          | F05              |
| RA/RX/RAM/RXM 60.8D  | 241.6 | 85.2 | 62    | 82.7 | 8 | 80 | 30 | 42/50    | 70  | M5/M6 | M8  | 1/8" | 9/11/14 | 47 | 47   | 10  | F04/F05          | F07              |
| RA/RX/RAM/RXM 80.8D  | 333   | 117  | 91.8  | 109  | 8 | 80 | 30 | 50       | 70  | M6    | M8  | 1/8" | 14      | 55 | 58   | 137 | F05              | F07              |
| RA/RX/RAM/RXM 100.8D | 402   | 130  | 95    | 121  | 8 | 80 | 30 | 70       | 102 | M8    | M10 | 1/4" | 17      | 61 | 65   | 160 | F07              | F10              |
| RA/RX/RAM/RXM 120.8D | 481   | 160  | 116.2 | 150  | 8 | 80 | 30 | 70       | 102 | M8    | M10 | 1/4" | 17/22   | 82 | 87.2 | 190 | F07              | F10              |

## ÇALIŞMA BASINCI (Bar)

| TORK DEĞERLERİ (Nm)  | 2.5   | 3   | 3.5   | 4   | 4.5   | 5   | 5.5   | 6   | 6.5   | 7   | 7.5   | 8   |
|----------------------|-------|-----|-------|-----|-------|-----|-------|-----|-------|-----|-------|-----|
| RA/RX/RAM/RXM 40.8D  | 7.5   | 9   | 10.5  | 12  | 13.5  | 15  | 16.5  | 18  | 19.5  | 21  | 22.5  | 24  |
| RA/RX/RAM/RXM 60.8D  | 14    | 18  | 22    | 26  | 30    | 34  | 38    | 42  | 46    | 50  | 54    | 58  |
| RA/RX/RAM/RXM 80.8D  | 26    | 38  | 50    | 62  | 74    | 86  | 98    | 110 | 122   | 134 | 146   | 158 |
| RA/RX/RAM/RXM 100.8D | 73    | 88  | 103   | 118 | 133   | 148 | 163   | 178 | 193   | 208 | 223   | 238 |
| RA/RX/RAM/RXM 120.8D | 137.5 | 165 | 192.5 | 220 | 247.5 | 275 | 302.5 | 330 | 357.5 | 385 | 412.5 | 440 |

## Rack & Pinion Pnömatik Aktüatör 3 Pozisyonlu 90° Dönüşlü / Ölçüler

### 90° Dönüşlü Aktüatör



Standart olarak 0-90°, 0-120° ve 0-180° dönüşlü aktüatörün çalışma esnasında 0'dan başlayıp belirli bir açıya kadar dönerler. Bu açılara başlangıç ve bitiş açıları denir. 3 Pozisyonlu aktüatörler ise normal aktüatörler gibi sadece başlangıç ve bitiş açıları değil orta bir pozisyonu da alabilirler.

TORK 3 pozisyonlu aktüatörler 40, 60, 80, 100 ve 120'lik ölçülerde 90° dönüşlü olarak üretilmektedir. Standart olarak ara pozisyon 30-60° dereceleri arasında ayarlanır. Üzerine, ara pozisyon istenilen şekilde tasarlanabilir. Özel olarak 120° ve 180° dönüşlü 3 Pozisyonlu aktüatörün üretimi de mümkündür.

TORK 3 pozisyonlu aktüatörler dolum tesislerinde veya dolum yapılan herhangi bir tesiste bir tank veya depoyu taşmadan güvenli bir şekilde doldurmak için kullanılmaktadır. 3 pozisyonlu aktüatörlerle dolum ilk olarak vananın tam açık pozisyona getirilmesiyle başlar, dolumun sonlarına doğru taşmayı önlemek için vana kısılır (30-60° arasında yarım açık hale getirilir) ve

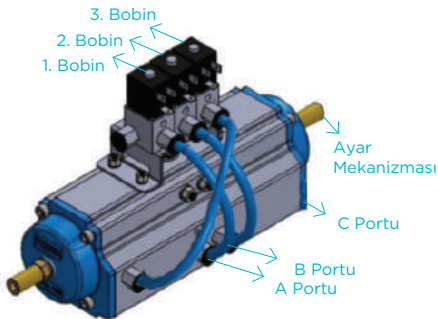
dolum kontrollü bir şekilde gerçekleştirildikten sonra vana tam kapalı hale getirilir. Proses bu şekilde gerçekleştirilmiş olur.

**3 Pozisyonlu Aktüatörün Çalışması:**  
3 pozisyonlu aktüatörün çalışması için 3 adet 3/2 yön valfinden yararlanılabilir.

Üçlü 3/2 yön valfinde 1 numaralı valf A portuna, 2 numaralı Valf B portuna ve 3 numaralı valf C portuna bağlanır.

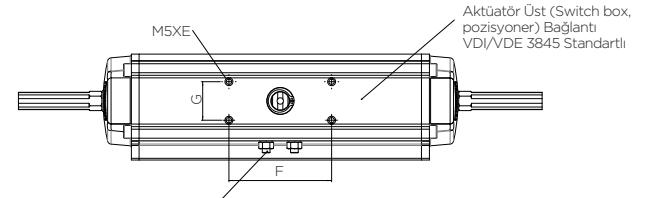
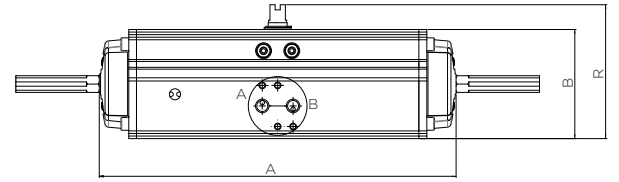
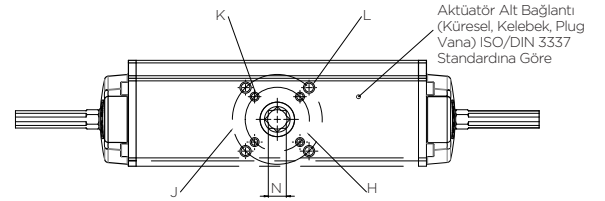
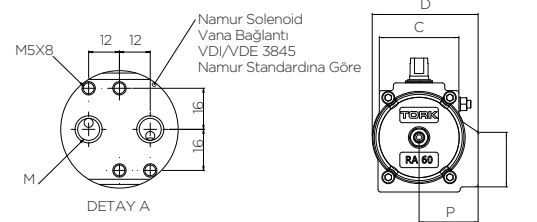
#### Çalıştırma İşleminde:

1. Hava Giriş portuna basınçlı hava verilir.
2. 1 numaralı bobin enerjilendirilir. Bu şekilde Aktüatör 90° dönerek vana tam açık pozisyona gelir.
3. 3 numaralı bobine enerji verilir, 1 numaralı bobinin enerjisi kesilir. Bu şekilde aktüatör yarı kapalı pozisyon 30-60 derece arasında ayarlanabilir. Bu pozisyonu ayarlamak için ayar mekanizmalarından yararlanılabilir.
4. 2 numaralı bobine enerji verilir, 3 numaralı bobinin enerjisi kesilir. Bu şekilde aktüatör tam kapalı konuma gelir.

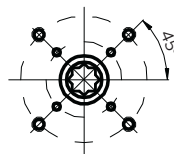


### UYGULAMA

- Genellikle dolum sistemlerinde kullanılır.
- Küresel vanalara uygulanır.
- Kelebek vanalara uygulanır.



#### ALT GÖRÜNTÜ



Yıldız Köşeli Bağlantı (Genel Uygulama)



| TİP SİPARİŞ NUMARASI | P: 6 bar Tork | ÖLÇÜLER (mm) |      |       |      |   |    |    |          |     |       |     |      |         |    |      |     |             |
|----------------------|---------------|--------------|------|-------|------|---|----|----|----------|-----|-------|-----|------|---------|----|------|-----|-------------|
|                      |               | RA           | NM   | A     | B    | C | D  | E  | F        | G   | H     | J   | K    | L       | M  | N    | O   | P           |
| RA/RX/RAM/RXM 40.P   | 15,8          | 143,7        | 70   | 52    | 70,6 | 8 | 80 | 30 | 36/42/50 | -   | M5    | M6  | 1/8" | 9/11    | 45 | 40   | 90  | F03/F04/F05 |
| RA/RX/RAM/RXM 60.P   | 39            | 197,6        | 85,2 | 62    | 82,7 | 8 | 80 | 30 | 42/50    | 70  | M5/M6 | M8  | 1/8" | 9/11/14 | 47 | 47   | 105 | F04/F05/F07 |
| RA/RX/RAM/RXM 80.P   | 94,6          | 275          | 117  | 91,8  | 109  | 8 | 80 | 30 | 50       | 70  | M6    | M8  | 1/8" | 14      | 55 | 58   | 137 | F05/F07     |
| RA/RX/RAM/RXM 100.P  | 168,7         | 329          | 130  | 95    | 121  | 8 | 80 | 30 | 70       | 102 | M8    | M10 | 1/4" | 17      | 61 | 65   | 160 | F07         |
| RA/RX/RAM/RXM 120.P  | 318,6         | 400          | 160  | 116,2 | 150  | 8 | 80 | 30 | 70       | 102 | M8    | M10 | 1/4" | 17/22   | 82 | 87,2 | 190 | F07         |

## Rack & Pinion Pnömatik Aktüatör 3 Pozisyonlu 180° Dönüslü / Ölçüler



3 pozisyonlu aktüatörler normal aktüatörler gibi sadece başlangıç ve bitiş açılarını değil orta bir pozisyonu alabilirler. Standart olarak ara pozisyon 90° olarak üretilmektedir. Talep üzerine farklı dereceler arasında ayarlanabilir.

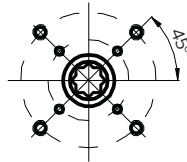
**180° 3 Pozisyonlu Aktüatörlerin Çalıştırılması:** 3 pozisyonlu aktüatörün çalıştırılması için 3 adet 3/2 yön valfinden yararlanılabilir.

Üçlü 3/2 yön valfinden 1 numaralı valf A portuna, 2 numaralı valf B portuna ve 3 numaralı valf C portuna bağlanır.

### Çalıştırma İşleminde:

1. Hava Giriş portuna basınçlı hava verilir.
2. 1 numaralı bobin enerjilendirilir. Bu şekilde aktüatör 180° dönerek vana tam açık pozisyona gelir.
3. 3 numaralı bobine enerji verilir, 1 numaralı bobinin enerjisi kesilir. Bu şekilde aktüatör yarı kapalı pozisyona gelir.
4. 2 numaralı bobine enerji verilir, 3 numaralı bobinin enerjisi kesilir. Bu şekilde aktüatör tam kapalı konuma gelir.

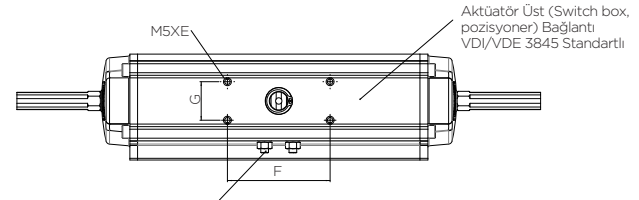
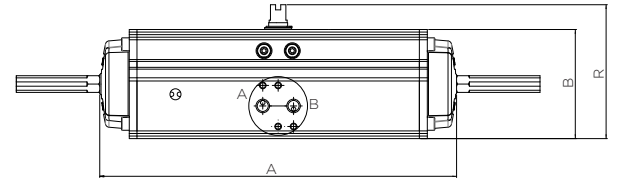
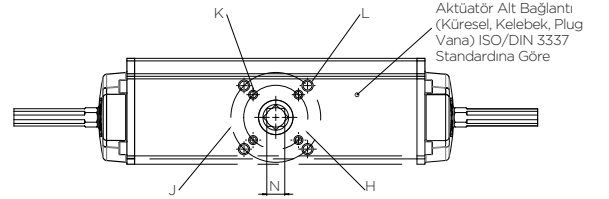
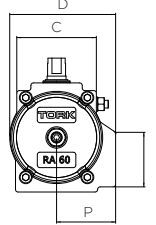
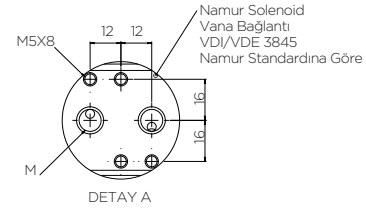
### ALT GÖRÜNTÜ



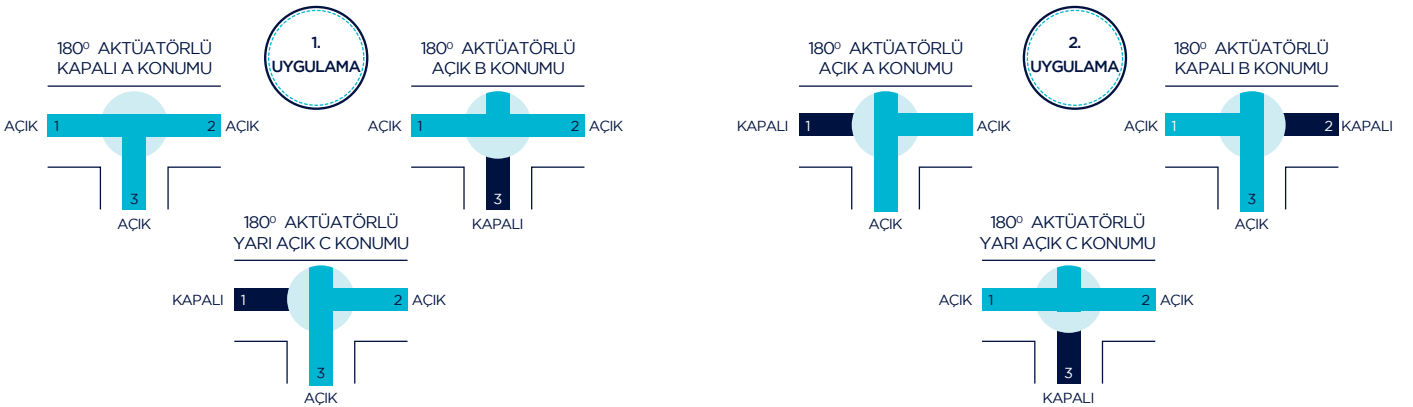
Yıldız Köşeli Bağlantı (Genel Uygulama)

### UYGULAMA

- Genellikle dolum sistemlerinde kullanılır.
- Küresel vanalara uygulanır.
- Kelebek vanalara uygulanır.



### Küresel Vanalarda Çalışma Şekilleri

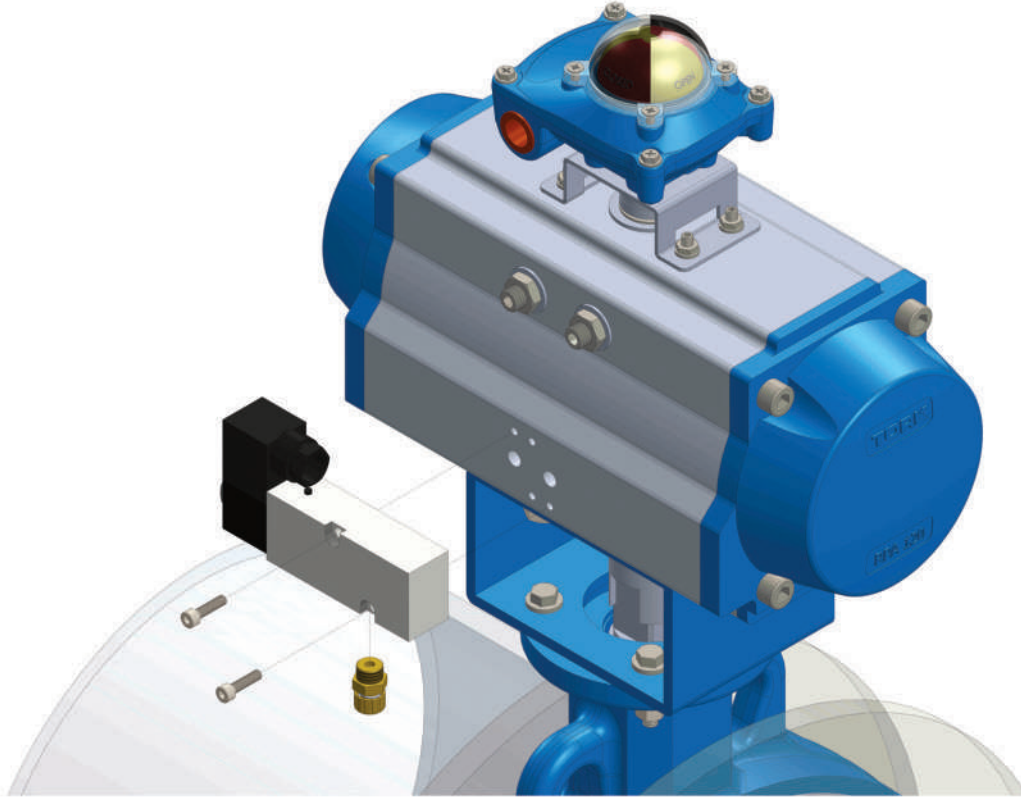


### 3 Pozisyonlu Aktüatör Tipleri, Ölçü ve Tork Çıktıları

| TİP SİPARİŞ NUMARASI | P: 6 bar Tork | ÖLÇÜLER (mm) |       |       |       |   |    |    |          |     |       |     |      |         |      |      |       |             |
|----------------------|---------------|--------------|-------|-------|-------|---|----|----|----------|-----|-------|-----|------|---------|------|------|-------|-------------|
|                      |               | RA           | Nm    | A     | B     | C | D  | E  | F        | G   | H     | J   | K    | L       | M    | N    | O     | P           |
| RA/RX/RAM/RXM 40.8P  | 15.8          | 263          | 70    | 52    | 70.6  | 8 | 80 | 30 | 36/42/50 | -   | M5    | M6  | 1/8" | 9/11    | 45   | 40   | 90    | F03/F04/F05 |
| RA/RX/RAM/RXM 60.8P  | 39            | 347          | 85.2  | 62    | 82.7  | 8 | 80 | 30 | 42/50    | 70  | M5/M6 | M8  | 1/8" | 9/11/14 | 47   | 47   | 105   | F04/F05/F07 |
| RA/RX/RAM/RXM 80.8P  | 94.6          | 458.5        | 116.9 | 91.8  | 109.2 | 8 | 80 | 30 | 50       | 70  | M6    | M8  | 1/8" | 14      | 54.8 | 58   | 136.9 | F05/F07     |
| RA/RX/RAM/RXM 100.8P | 168           | 550          | 130   | 95    | 121   | 8 | 80 | 30 | 70       | 102 | M8    | M10 | 1/4" | 17      | 61   | 65   | 160   | F07/F10     |
| RA/RX/RAM/RXM 120.8P | 318           | 585          | 160   | 116.2 | 150   | 8 | 80 | 30 | 70       | 102 | M8    | M10 | 1/4" | 17/22   | 82   | 87.2 | 190   | F07/F10     |

## Atex Sertifikalı Pnömatik Aktüatör

### RX/RXM ... DA SERİSİ - RX/RXM.... SR SERİSİ



- ATEX94/9/EC direktifine uygun olarak üretilen TORK marka RX serisi pnömatik aktüatörler riskli ve potansiyel patlayıcı ortamlarda kullanılabilirler.
- Bu aktüatörler IP67 koruma sınıfına dahildir.
- TORK Atex aktüatörlerin tork değerleri ve ölçüleri TORK standart aktüatörlerle aynıdır.

### RX/RXM ... DA Çift Etkili Atex Sertifikalı Pnömatik Aktüatörler

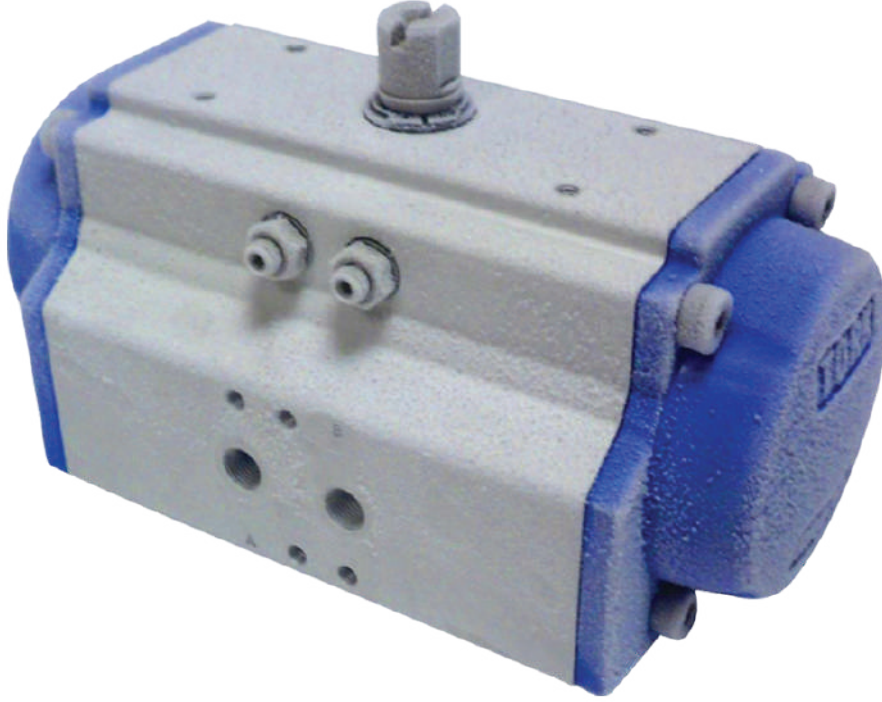
| MODEL NO                     | RX/RXM 32 DA   | RX/RXM 40 DA | RX/RXM 60 DA | RX/RXM 80 DA | RX/RXM 100 DA | RX/RXM 120 DA | RX/RXM 143 DA | RX/RXM 160 DA | RX/RXM 200 DA | RX/RXM 270 DA | RX/RXM 350 DA |
|------------------------------|--|--------------|--------------|--------------|---------------|---------------|---------------|---------------|---------------|---------------|---------------|
| Çalışma Basıncı (bar)        | 2,5 ... 8  |              |              |              |               |               |               |               |               |               |               |
| Kullanıldığı Akışkan         | Basıncılı Hava   |              |              |              |               |               |               |               |               |               |               |
| Çalışma Ortam Sıcaklığı (°C) | -20 °C ... 80 °C RX (-20 °C ... 80 °C), RXM (-60 °C ... 80 °C) |              |              |              |               |               |               |               |               |               |               |
| ATEX Koruma Sınıfı           | II 2GD c T4  |              |              |              |               |               |               |               |               |               |               |

### RX/RXM ... SR Tek Etkili Atex Sertifikalı Pnömatik Aktüatörler

| MODEL NO                     | RX/RXM 40 SR                                  | RX/RXM 60 SR | RX/RXM 80 SR | RX/RXM 100 SR | RX/RXM 120 SR | RX/RXM 143 SR | RX/RXM 160 SR | RX/RXM 200 SR | RX/RXM 270 SR | RX/RXM 350 SR |
|------------------------------|---|--------------|--------------|---------------|---------------|---------------|---------------|---------------|---------------|---------------|
| Çalışma Basıncı (bar)        | 4 ... 8                                       |              |              |               |               |               |               |               |               |               |
| Kullanıldığı Akışkan         | Basıncılı Hava                                |              |              |               |               |               |               |               |               |               |
| Çalışma Ortam Sıcaklığı (°C) | RX (-20 °C ... 80 °C), RXM (-60 °C ... 80 °C) |              |              |               |               |               |               |               |               |               |
| ATEX Koruma Sınıfı           | II 2GD c T4                                   |              |              |               |               |               |               |               |               |               |

## Soğuk Ortam Pnömatik Aktüatör

RAM/RXM ... DA SERİSİ - RAM/RXM ... SR SERİSİ



- Soğuk ortam (-60°C ... 80°C) aktüatör -60°C'ye kadar soğuk ortamlarda çalışabilen ve uzun ömürlü aktüatör çeşitleridir. Basınçlı hava ile döner valflerin açma kapama işlemlerini yapabilmeyen otomatik kontrol cihazlarıdır.
- Soğuk ortam aktüatörleri, tek etkili (yay dönüşlü), çift etkili (hava/hava), 3 pozisyonlu (120° ve 180° dönüşlü) olmak üzere üç tiptir.
- Uzun ömürlü ve yüksek performanslıdır.
- -60 °C'de çalışabilmesi için uygun tasarım yapılmıştır.
- Soğuk ortam aktüatörlerini -60°C'de sorunsuz çalıştırmak için kullanılan havada kesinlikle su olmamalıdır, olgun kurutucu kullanılmalıdır.
- -60°C'de sızdırma ve güç kaybı olmaksızın uzun süre çalışabilmektedir.
- Hassas ve kaliteli çalışan yataklama sistemi ve o-ringler mevcuttur.
- Aktüatör gövdesi korozyona dayanıklı alüminyum ekstrüzyon gövdedir.
- -60°C'de çalışabilen yön kontrol valfi ile çalıştırılmaları gerekmektedir.
- Rotary stand aktüatörlerin bütün çeşitlerini soğuk ortam aktüatörleri (-60°C) olarak üretmek mümkündür.

### RAM/RXM... DA Çift Etkili Pnömatik Aktüatörler / RAM/RXM...SR Tek Etkili Pnömatik Aktüatörler

| MODEL NO                     | RAM 32DA/SR  | RAM 40DA/SR | RAM 60DA/SR | RAM 80DA/SR | RAM 100DA/SR | RAM 120 DA/SR | RAM 143 DA/SR | RAM 160 DA/SR | RAM 200 DA/SR | RAM 270 DA/SR | RAM 350DA/SR |
|------------------------------|--|-------------|-------------|-------------|--------------|---------------|---------------|---------------|---------------|---------------|--------------|
| Çalışma Basıncı (bar)        | 4 ...8   |             |             |             |              |               |               |               |               |               |              |
| Çalışma Akışkanı             | Basınçlı Hava  |             |             |             |              |               |               |               |               |               |              |
| Çalışma Ortam Sıcaklığı (°C) | -60°C ... 80°C   |             |             |             |              |               |               |               |               |               |              |
| Moment                       | Çift Etkili (DA) 9 Nm ... 5162 Nm (6 barda) / Tek Etkili (SR) 5 Nm ... 1950 Nm |             |             |             |              |               |               |               |               |               |              |
| Aktüatör Gövdesi             | Alüminyum  |             |             |             |              |               |               |               |               |               |              |
| Sızdırmazlık Elemanları      | Özel geliştirilmiş sızdırmazlık elemanları                                     |             |             |             |              |               |               |               |               |               |              |
| Koruma Sınıfı (RXM MODEL)    | II 2GD c T4  |             |             |             |              |               |               |               |               |               |              |
| Hava Kalitesi                | ISO 8573-1: 7-1-4 (Partikül - Su - Yağ)  |             |             |             |              |               |               |               |               |               |              |

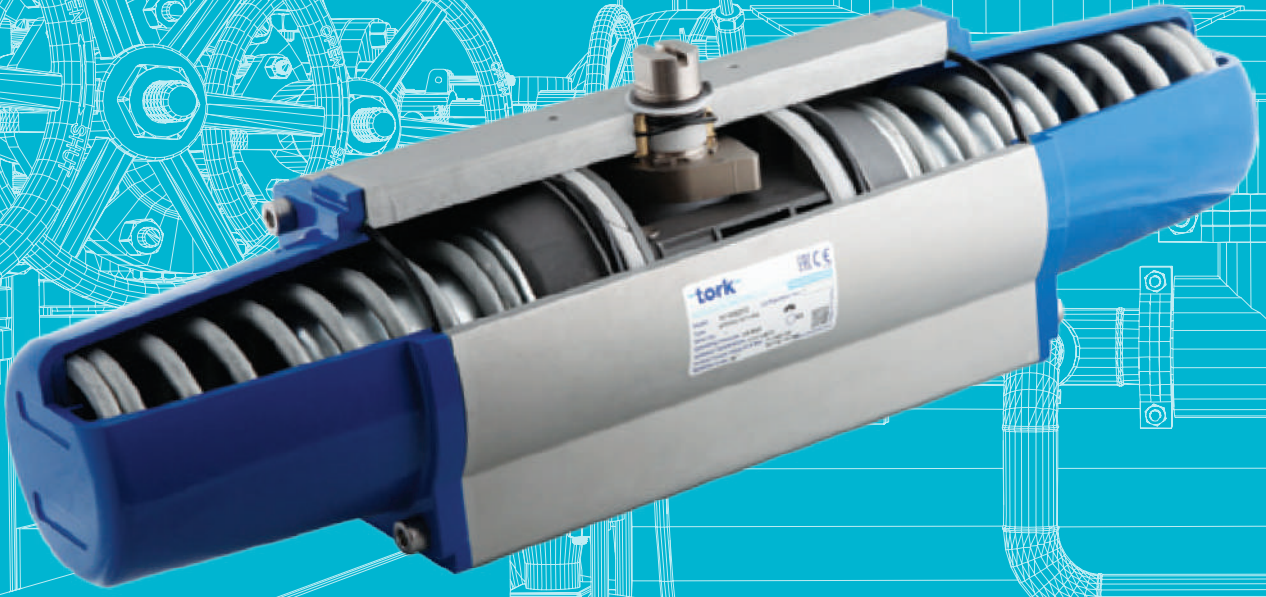
## RAH...DA, RAH...SR Serisi Ağır Koşul Aktüatör

### RAH ... DA Serisi /RAH ... SR Serisi



- Uzun ömürlü
- Standart aktüatörlere göre daha hızlı proseslere uygunluğu
- Ortam sıcaklığı -20 °C ...80 °C İstek üzerine -50°C ... 80°C (-50°C'de sorunsuz çalıştırabilmek için kullanılan havada kesinlikle su olmamalıdır, olgun kurutucu kullanılmalıdır.)
- Hassas ve kaliteli çalışan yataklama sistemi ve X-ringler mevcuttur.
- Bronz yataklama elemanları
- Aktüatör gövdesi korozyona dayanıklı sert eloksal kaplamalı alüminyum ekstrüzyon gövdedir.
- Pozisyon göstergeli,
- Çift etkili aktüatörler, kolayca tek etkiliye dönüşebilir
- Strok ayarı, her iki yönde  $\pm 5$
- ISO 5211, DIN 3337 ve namur standardında
- Limit switchbox, pozisyoner bağlantısı namur standardında
- Yön valfi montajı namur standardında
- Aktüatör vana montajı ISO 5211 standardında
- 7,000,000 açma kapama garantisi

| MODEL NO                      | RAH 32DA/SR  | RAH 40DA/SR | RAH 60DA/SR | RAH 80DA/SR | RAH 100DA/SR | RAH 120 DA/SR | RAH 143 DA/SR | RAH 160 DA/SR | RAH 200 DA/SR | RAH 270 DA/SR | RAH 350DA/SR |
|-------------------------------|--|-------------|-------------|-------------|--------------|---------------|---------------|---------------|---------------|---------------|--------------|
| Çalışma Basıncı (bar)         | 4 ...8   |             |             |             |              |               |               |               |               |               |              |
| Çalışma Akışkanı              | Basıncılı Hava   |             |             |             |              |               |               |               |               |               |              |
| Çalışma Ortam Sıcaklığı (°C)  | -30°C ... 80°C   |             |             |             |              |               |               |               |               |               |              |
| Moment                        | Çift Etkili (DA) 9 Nm ... 5162 Nm (6 barda) / Tek Etkili (SR) 5 Nm ... 1950 Nm |             |             |             |              |               |               |               |               |               |              |
| Aktüatör Gövdesi              | Alüminyum  |             |             |             |              |               |               |               |               |               |              |
| Sızdırmazlık Elemanları       | NBR Xring  |             |             |             |              |               |               |               |               |               |              |
| Koruma Sınıfı (İstek Üzerine) | II 2GD c T4  |             |             |             |              |               |               |               |               |               |              |
| Hava Kalitesi                 | ISO 8573-1: 7-1-4 (Partikül - Su - Yağ)  |             |             |             |              |               |               |               |               |               |              |



# SCOTCH YOKE PNÖMATİK AKTÜATÖR



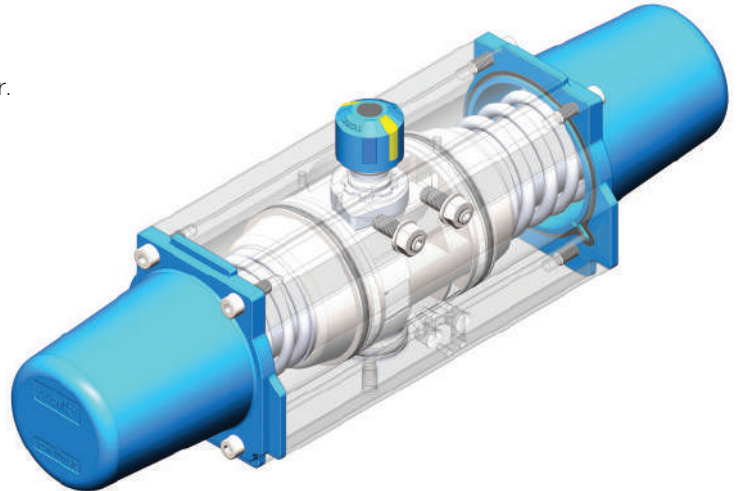
## Scotch Yoke Pnömatik Aktüatör / Özellikler

### Genel Özellikler

- Yüksek performanslı
- Uzun ömürlü
- Yüksek tork (döndürme momenti) çıkışlı
- Pozisyon göstergeli
- Gövde: Alüminyum ekstrüzyon
- Pistonlar ve kapaklar alüminyum enjeksiyon
- Çift etkili aktüatörler, kolayca tek etkiliye dönüşebilir
- Tek etkili aktüatör yayları, ön yüklemeli ve uzun ömürlü
- Hassas ve kaliteli çalışan yataklama sistemi ve o-ringler
- Strok ayarı, her iki yönde  $\pm 5^\circ$
- Mil nikel kaplı çelik veya paslanmaz çelik
- ISO 5211, DIN 3337 ve namur standardında
- Limit switchbox, pozisyoner bağlantısı namur standardında
- Yön valfi montajı namur standardında
- Aktüatör vana montajı ISO 5211 standardında

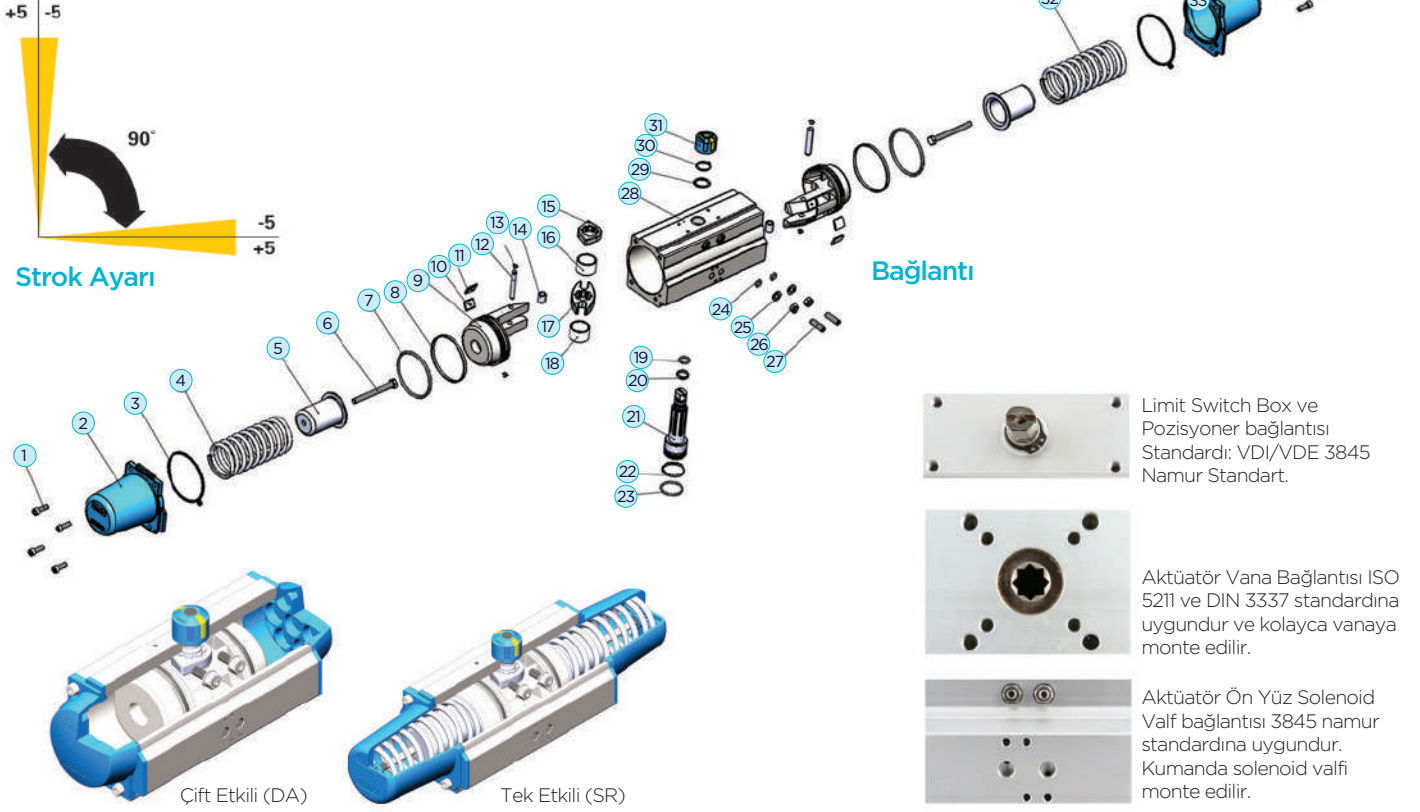
### TORK RA Serisi Aktüatörün İç Görünümü (Scotch Yoke Aktüatör)

- 1) **Aktüatör Gövdesi:** Korozyona dayanıklı alüminyum ekstrüzyon gövde. (Sert eloksal kaplamalı)
- 2) **Gösterge:** Aktüatör pozisyon göstergesi tüm aktüatörlerde standart
- 3) **Kapak:** Korozyona karşı dayanıklı alüminyum enjeksiyon kapaklar elektrostatik boyalı, tek etkili ve çift etkili aktüatörlere uygundur.
- 4) **Strok Ayarı:**  $\pm 5\%$  her iki yönlü strok ayarı
- 5) **Yaylar:** Kartuş dizayn ve korozyona dayanıklı yaylar.
- 6) **Piston Yataklama O-ringleri:** Uzun ömürlü
- 7) **Civata ve Somunlar:** Paslanmaz çelik ve korozyona karşı dayanıklı
- 8) **Aktüatör Pistonlar:** Alüminyum enjeksiyon. Yüksek kaliteli o-ringler ve korozyona karşı dayanıklı
- 9) **Bağlantılar:**
  - Solenoid Vana, Limit Switch Box,
  - Pozisyoner: Namur VDINDE3845
  - Küresel, Kelebek ve Plug Vana Montajı: ISO5211, DIN3337standart
- 10) Yüksek tork
- 11) Uzun ömürlü
- 12) Açma - kapama noktasında maksimum tork değerine ulaşır.



## Scotch Yoke Pnömatik Aktüatör / Yedek Parça

### RSY Serisi (DA/ SR): Yedek Parça Listesi

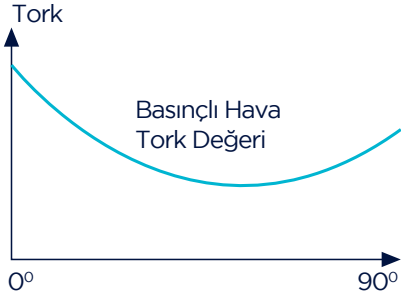


| PARÇA NO | PARÇA ADEDİ | PARÇA AÇIKLAMASI                                | STANDART MALZEME CİNSLERİ |
|----------|-------------|---|---------------------------|
| 1        | 8           | CİVATA DIN 912 M8X25 INOX IMBUS KAPAK T-RPA 100 | AISI 304                  |
| 2        | 1           | KAPAK SOL TORK-RA 100 BOYANMIŞ (MAVİ RAL: 5017) | ETİAL 160                 |
| 3        | 2           | CONTA KAPAK TORK-RA 100 - SMS 28 (HI-NBR)       | HNBR                      |
| 4        | 2           | O-RİNG 90X5 PİSTON TORK-RA 100                  | NBR                       |
| 5        | 2           | DEL38PISHAL100                                  | POM-C                     |
| 6        | 2           | PİSTON T-RSY 100 İŞLENMİŞ (SCOTH YORK)          | ETİAL 160                 |
| 7        | 2           | DELİRİN SCOTH-YORK PİSTON SIRT SAĞ T-RSY 100    | POM-C                     |
| 8        | 2           | DELİRİN SCOTH-YORK PİSTON SIRT SOL T-RSY 100    | POM-C                     |
| 9        | 2           | PİM DÜZ TESPİT 10X62 PİSTON (SCOTCH YORK)       | İMALAT ÇELİĞİ             |
| 10       | 4           | SEGMAN 6799/5 AY HRA                            | PASLANMAZ                 |
| 11       | 2           | PUL T-RSY 100 HAMMADDE (SCOTH YORK)             | Ç 1040                    |
| 12       | 1           | STOPER TORK-RSY 100                             | İMALAT ÇELİĞİ             |
| 13       | 1           | DELİRİN STOPER UST T-RSY 100                    | POM-C                     |
| 14       | 1           |   |                           |
| 15       | 1           | DELİRİN STOPER ALT T-RSY 100                    | POM-C                     |
| 16       | 1           | O-RİNG 19X3 MİL ÜST TORK-RA 100                 | NBR                       |
| 17       | 1           | DELİRİN MİL ÜST TORK-RA 100                     | POM-C                     |
| 18       | 1           | MİL TORK-RSY 100 22 LİK (SCOTCH YORK) İŞLENMİŞ  | Ç 1040                    |
| 19       | 1           | DELİRİN MİL ALT TORK-RA 100                     | POM-C                     |
| 20       | 1           | O-RİNG 39X3 MİL ALT TORK-RA 100                 | NBR                       |
| 21       | 1           | GÖVDE TORK-RA 100 KAPLANMIŞ                     | A6063-T6                  |
| 22       | 2           | O-RİNG 9X3 KAPAK AYAR TORK-RA 100               | NBR                       |
| 23       | 2           | PUL M10 INOX KAPAK AYAR TORK-RA 100             | AISI 304                  |
| 24       | 2           | SOMUN M10 INOX KAPAK AYAR TORK-RA 100           | AISI 304                  |
| 25       | 1           | SETİSKUR 10X35 INOX KAPAK AYAR TORK-RA 100      | AISI 304                  |
| 26       | 1           | DELİRİN MİL SEGMAN TORK-RA 100                  | POM-C                     |
| 27       | 1           | SEGMAN 471/25 MİL TORK-RA 100                   | 8.8                       |
| 28       | 1           | AKTÜATÖR YÖN GÖSTERGE GÖVDESİ KÜÇÜK             | ABS                       |
| 29       | 2           | KAPAK SAĞ TORK-RA 100 BOYANMIŞ (MAVİ RAL: 5017) | ETİAL 160                 |

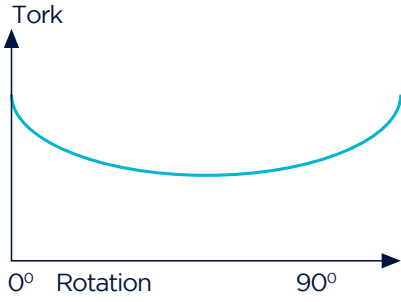
## Scotch Yoke Pnömatik Aktüatör / Çalışma Şekli

### Scotch Yoke Aktüatör

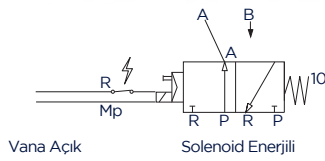
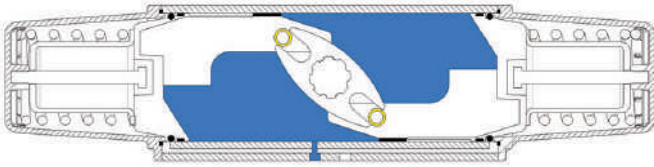
#### Tek Etkili Aktüatör



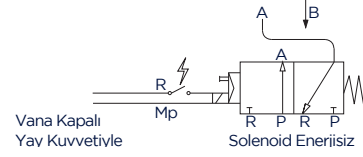
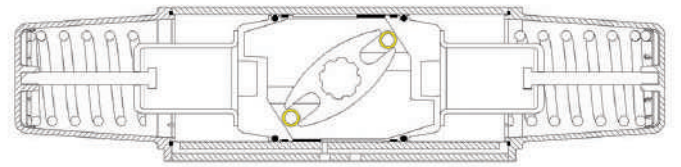
#### Çift Etkili Aktüatör



### Scotch Yoke Aktüatör (Tek Etkili)

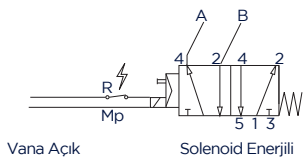
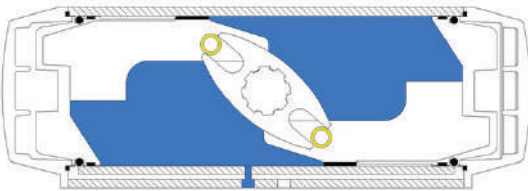


Resim 1  
(1/4" - 3/2)

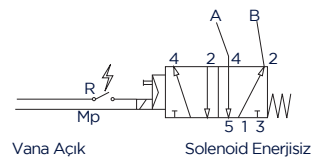
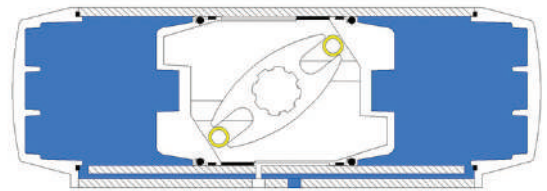


Resim 2  
(1/4" - 3/2)

### Scotch Yoke Aktüatör (Çift Etkili)



Resim 1  
(1/4" - 5/2)



Resim 2  
(1/4" - 5/2)

## Scotch Yoke Pnömatik Aktüatör / Tork Değerleri

### Çift Etkili Aktüatörlerin Tork Değerleri (Basıncılı Hava Değerine Göre)

| MODEL      | AÇI  | 3 bar | 4 bar | 5 bar | 6 bar | 7 bar | 8 bar |
|------------|------|-------|-------|-------|-------|-------|-------|
| RSY 32 DA  | 0°C  | *     | 5     | 7     | 9     | 11    | 14    |
|            | 45°C | *     | 2,5   | 3,5   | 4,5   | 6     | 8     |
|            | 90°C | *     | 5     | 7     | 9     | 11    | 11    |
| RSY 40 DA  | 0°C  | *     | 21    | 23    | 25    | 28    | 28    |
|            | 45°C | *     | 9     | 10    | 11    | 13    | 13    |
|            | 90°C | *     | 21    | 23    | 25    | 28    | 28    |
| RSY 60 DA  | 0°C  | *     | 25    | 93    | 101   | 111   | 111   |
|            | 45°C | *     | 21    | 63    | 63    | 70    | 70    |
|            | 90°C | *     | 25    | 93    | 101   | 111   | 111   |
| RSY 80 DA  | 0°C  | 102   | 137   | 171   | 210   | 231   | 231   |
|            | 45°C | 65    | 92    | 121   | 144   | 155   | 155   |
|            | 90°C | 102   | 137   | 171   | 210   | 231   | 231   |
| RSY 100 DA | 0°C  | 210   | 240   | 290   | 365   | 401   | 401   |
|            | 45°C | 145   | 165   | 190   | 250   | 310   | 310   |
|            | 90°C | 210   | 240   | 290   | 365   | 401   | 401   |
| RSY 120 DA | 0°C  | 390   | 491   | 613   | 762   | 815   | 815   |
|            | 45°C | 290   | 360   | 440   | 531   | 570   | 570   |
|            | 90°C | 390   | 491   | 613   | 762   | 815   | 815   |

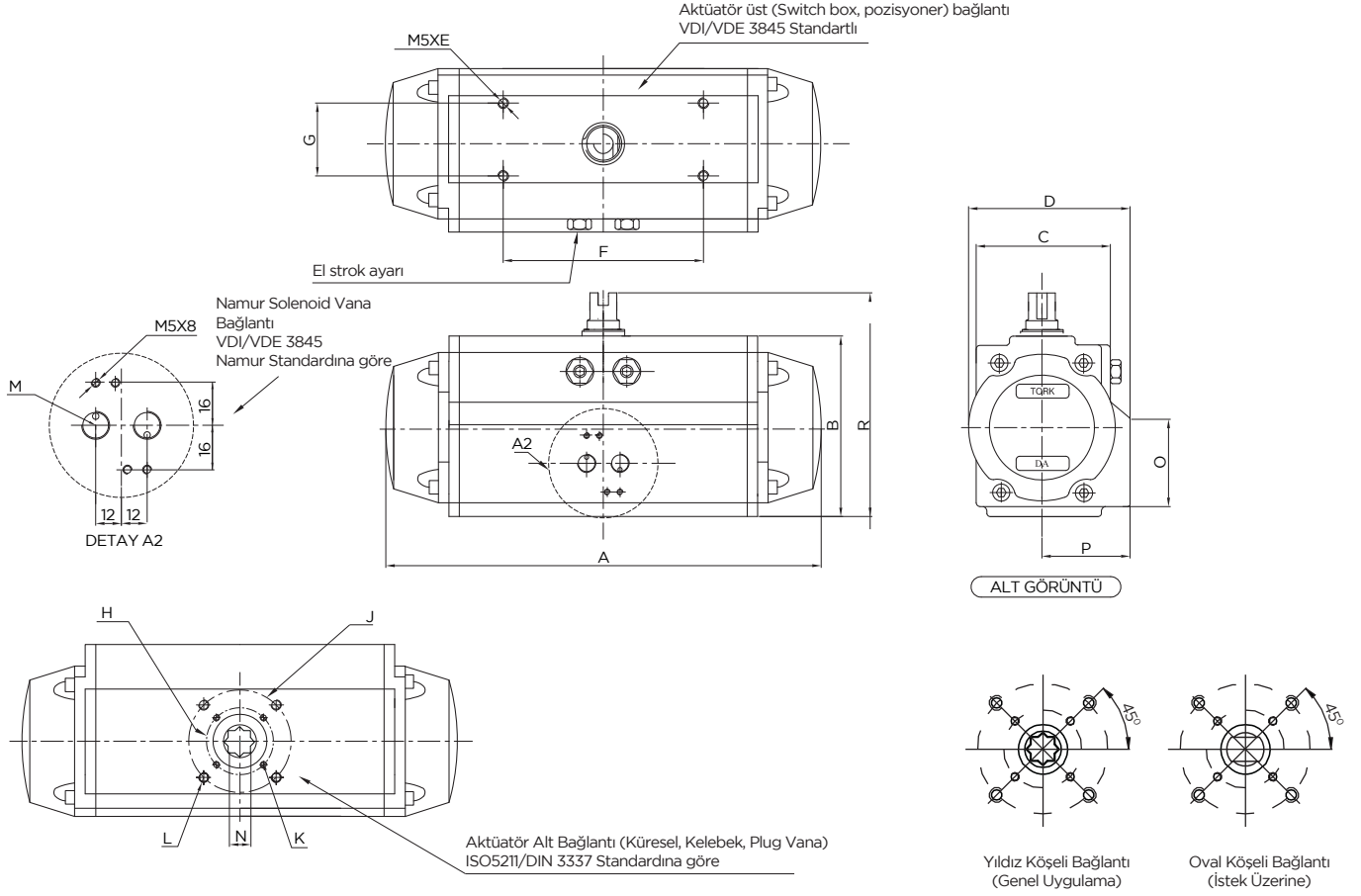
### Tek Etkili Scotch Yoke Aktüatör Tork Değerleri (Nm)

| MODEL      | Açı  | Yay | 3 bar | 4 bar | 5 bar | 6 bar | 7 bar | 8 bar |
|------------|------|-----|-------|-------|-------|-------|-------|-------|
| RSY 40 SR  | 0°C  | 5   | *     | *     | 7     | 8     | 9     | 10    |
|            | 45°C | 4   | *     | *     | 3     | 4     | 5     | 6     |
|            | 90°C | 8   | *     | *     | 4     | 5     | 6     | 8     |
| RSY 60 SR  | 0°C  | 48  | *     | *     | 40    | 70    | 93    | 114   |
|            | 45°C | 32  | *     | *     | 23    | 32    | 53    | 65    |
|            | 90°C | 70  | *     | *     | 28    | 48    | 65    | 90    |
| RSY 80 SR  | 0°C  | 80  | x     | 65    | 90    | 130   | 165   | 197   |
|            | 45°C | 70  | x     | 27    | 52    | 70    | 95    | 117   |
|            | 90°C | 130 | x     | 20    | 63    | 80    | 112   | 134   |
| RSY 100 SR | 0°C  | 130 | 80    | 130   | 160   | 240   | 270   | 360   |
|            | 45°C | 110 | 35    | 55    | 70    | 110   | 150   | 170   |
|            | 90°C | 240 | 75    | 90    | 110   | 130   | 170   | 195   |
| RSY 120 SR | 0°C  | 300 | 390   | 385   | 415   | 510   | 580   | 645   |
|            | 45°C | 260 | 100   | 115   | 170   | 260   | 290   | 330   |
|            | 90°C | 510 | 125   | 155   | 210   | 300   | 365   | 410   |

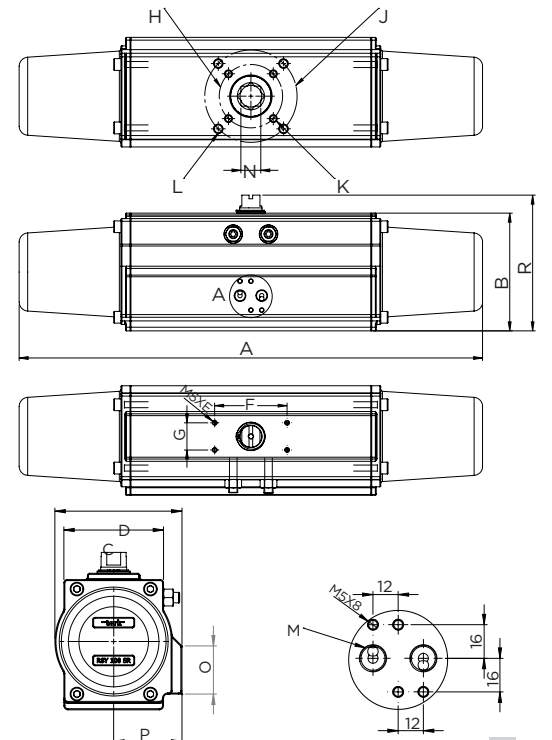
| MODEL      | Açma Hava Hacmi (L) | Kapama Hava Hacmi (L) | Açma Zamanı (Sn) | Kapama Zamanı (Sn) | Yaklaşık Ağırlık (kg) |
|------------|---------------------|-----------------------|------------------|--------------------|-----------------------|
| RSY 032 DA | 0,04                | 0,03                  | 0,1              | 0,1                | 0,4                   |
| RSY 040 DA | 0,01                | 0,2                   | 0,25             | 0,3                | 0,9                   |
| RSY 060 DA | 0,2                 | 0,3                   | 0,3              | 0,35               | 1,8                   |
| RSY 080 DA | 0,6                 | 0,9                   | 0,4              | 0,5                | 4                     |
| RSY 100 DA | 0,9                 | 1,3                   | 0,6              | 0,7                | 5                     |
| RSY 120 DA | 1,9                 | 3                     | 1                | 1,2                | 10                    |
| RSY 040 DA | 0,01                | 0                     | 0,3              | 0,35               | 1,1                   |
| RSY 060 DA | 0,2                 | 0                     | 0,35             | 0,4                | 1,9                   |
| RSY 080 DA | 0,6                 | 0                     | 0,5              | 0,6                | 4,5                   |
| RSY 100 DA | 0,9                 | 0                     | 0,7              | 1                  | 6,5                   |
| RSY 120 DA | 1,9                 | 0                     | 1,2              | 1,5                | 12                    |

## Scotch Yoke Pnömatik Aktüatör / Ölçüler

### Çift Etkili Aktüatörlerin Ölçüleri



### Tek Etkili Aktüatörlerin Ölçüleri



| MODEL    | A   | B   | C   | D     | F  | G  | H  | J   | K  | L   | M    | O    | P    | ISO         |
|----------|-----|-----|-----|-------|----|----|----|-----|----|-----|------|------|------|-------------|
| RSY32DA  | 77  | 45  | 45  | -     | 30 | 30 | 36 | -   | M5 | -   | 1/8" | -    | -    | F03         |
| RSY40DA  | 108 | 70  | 52  | 70.6  | 80 | 30 | 36 | 50  | M5 | M6  | 1/8" | 45   | 39.7 | F03/<br>F05 |
| RSY40SR  |     | 70  | 52  | 70.6  | 80 | 30 | 36 | 50  | M5 | M6  | 1/8" | 45   | 39.7 | F03/<br>F05 |
| RSY60DA  | 202 | 85  | 62  | 82.7  | 80 | 30 | 50 | 70  | M6 | M8  | 1/8" | 47   | 47   | F05/<br>F07 |
| RSY60SR  |     | 85  | 62  | 82.7  | 80 | 30 | 50 | 70  | M6 | M8  | 1/8" | 47   | 47   | F05/<br>F07 |
| RSY80DA  | 262 | 117 | 92  | 109.2 | 80 | 30 | 70 | -   | M8 | -   | 1/8" | 54.8 | 58.3 | F07         |
| RSY80SR  |     | 117 | 92  | 109.2 | 80 | 30 | 70 | -   | M8 | -   | 1/8" | 54.8 | 58.3 | F07         |
| RSY100DA | 311 | 130 | 95  | 121   | 80 | 30 | 70 | 102 | M8 | M10 | 1/4" | 61   | 65   | F07/<br>F10 |
| RSY100SR |     | 130 | 95  | 121   | 80 | 30 | 70 | 102 | M8 | M10 | 1/4" | 61   | 65   | F07/<br>F10 |
| RSY120DA | 390 | 160 | 116 | 150   | 80 | 30 | 70 | 102 | M8 | M10 | 1/4" | 82   | 87.2 | F07/<br>F10 |
| RSY120SR |     | 160 | 116 | 150   | 80 | 30 | 70 | 102 | M8 | M10 | 1/4" | 82   | 87.2 | F07/<br>F10 |



Soğuk ortam (-50°C ... 80°C) aktüatör -50°C'ye kadar soğuk ortamlarda çalışabilen ve uzun ömürlü aktüatör çeşitleridir. Basıncı hava ile döner valflerin açma kapama işlemlerini yapabilen otomatik kontrol cihazlarıdır.

- Scotch yoke soğuk ortam aktüatörler, tek etkili (yay dönüşlü), çift etkili (hava/hava) iki tiptir.
- Uzun ömürlü ve yüksek performanslıdır.
- -50 °C'de çalışabilmesi için uygun tasarım yapılmıştır.
- Soğuk ortam aktüatörlerini -50°C'de sorunsuz çalıştırabilmek için kullanılan havada kesinlikle su olmamalıdır, kurutucu kullanılmalıdır.
- -50°C'de sızdırma ve güç kaybı olmaksızın uzun süre çalışabilmektedir.
- Hassas ve kaliteli çalışan yataklama sistemi ve o-ringler mevcuttur.
- Aktüatör gövdesi korozyona dayanıklı alüminyum ekstrüzyon gövdedir.
- -50°C'de çalışabilen yön kontrol valfi ile çalıştırılmaları gerekmektedir.

### RASYM ... DA Serisi /RASYM ... SR Serisi

MODEL NO RASYM 32DA/SR, RASYM 40DA/SR, RASYM 60DA/SR,  
RASYM 80DA/SR, RASYM 100DA/SR, RASYM 120DA/SR

|                               |   |
|-------------------------------|---|
| Çalışma Ortam Sıcaklığı       | : -50°C .... 80°C                         |
| Çalışma Akışkanı              | : Basıncı Hava                            |
| Çalışma Basıncı (bar)         | : 4 ...8                                  |
| Koruma Sınıfı (İstek Üzerine) | : II 2GD c T4                             |
| Sızdırmazlık Elemanları       | : Özel geliştirilmiş NBR                  |
| Aktüatör Gövdesi              | : Alüminyum                               |
| Hava Kalitesi                 | : ISO 8573-1: 7-1-4 (Partikül - Su - Yağ) |



**HİJYENİK AKTÜATÖR**

## Hijyenik (Paslanmaz Çelik) Aktüatör



### Hijyenik Aktüatör

Hijyenik aktüatörler gıda, kimya, petrol, içecek, ilaç, süt sanayisinde ve paslanmaz çelik kelebek vana ve paslanmaz çelik küresel vanada kullanılır.

Aktüatör normalde kapalı (NK), normalde açık (NO) ve hava kontrollü olmak üzere 3 standart versiyonda üretilmektedir.

Aktüatör, pistonun aksel hareketini, şaftın 90°'lik rotasyonuna çevirecek şekilde tasarlanmıştır. Vana disk, kelebek vananın sızdırmazlık contasıyla temas ettiği zaman aktüatör torku artar.

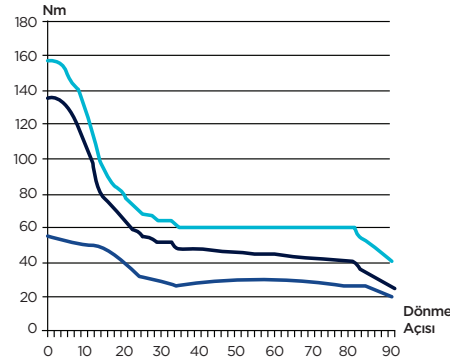
### Teknik Özellikler

|                   |  |
|-------------------|--|
| Max. Hava Basıncı | 7 Bar  |
| Min. Hava Basıncı | 4 Bar  |
| Sıcaklık          | -20°C ... 80°C<br>İstek Üzerine;<br>-50°C ... 80°C |
| Açma Zamanı       | 1,3 Saniye   |
| Kapama Zamanı     | 1,3 Saniye   |
| Hava Bağlantısı   | 1/4" BSP   |
| Ağırlık           | 2,8 kg   |

### Uygulama

- Braket, hijyenik aktüatör ile kelebek vananın bağlanması için kullanılır.
- Aktüatör tipi, kelebek vananın ölçüsüne ve tork değerine göre seçilir.

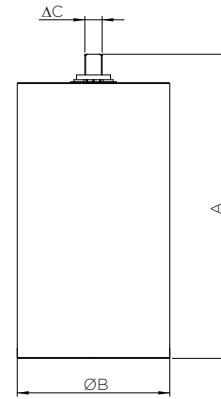
### Tork Değeri (6 bar)



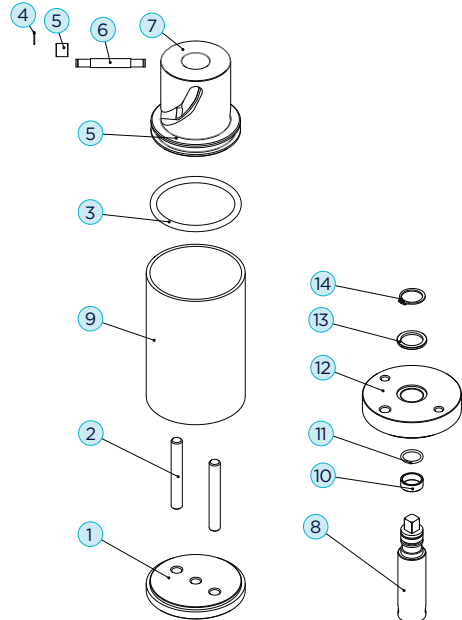
— Çift Etkili Tork Nm  
— Tek Etkili Hava Torku Nm  
— Tek Etkili Yay Torku Nm

### Ölçüler

| ÖLÇÜ              | A (mm) | B (mm) | ΔC (mm)     |
|-------------------|--------|--------|-------------|
| TORK - 85 DA / SR | 183    | 89     | 8 / 10 / 12 |



### Malzemeler



| NO | PARÇA ADI               | MALZEME                    | MİKTAR |
|----|-------------------------|----------------------------|--------|
| 1  | Alt Kapak               | AISI 316 L Paslanmaz Çelik | 1      |
| 2  | Mil Yatak (Piston için) | AISI 316 L Paslanmaz Çelik | 2      |
| 3  | O-ring                  | NBR                        | 1      |
| 4  | Segman                  | 8.8                        | 2      |
| 5  | Rulman                  | Bronz                      | 2      |
| 6  | Mil Rulman              | AISI 316 L Paslanmaz Çelik | 1      |
| 7  | Piston                  | Kestamid                   | 1      |
| 8  | Mil                     | AISI 316 L Paslanmaz Çelik | 1      |
| 9  | Gövde                   | ISI 316 L Paslanmaz Çelik  | 1      |
| 10 | Delrin Mil              | POM-C                      | 1      |
| 11 | O-ring                  | NBR                        | 1      |
| 12 | Üst Kapak               | AISI 316 L Paslanmaz Çelik | 1      |
| 13 | Pul Yataklama           | Bronz                      | 1      |
| 14 | Segman                  | 8.8                        | 1      |



## Rotary Hidrolik Aktüatörler

### Neden Hidrolik Aktüatör?

- Daha küçük boyutlu bir aktüatörle, büyük çaplı vanaları veya büyük tork döndürme momentli iş makina parçalarının 0-90° - 360° açılarla kolayca hareket ettirilebilir.
- Kontrol için gerekli hidrolik yağ basıncı 100 bar veya 210 bar'dır.
- Aktüatör fazla yer kaplamaz ve hidrolik yağ ile kontrol yapıldığından, gemi sanayi gibi birçok sanayi kolunda tercih edilir.



Model SA-H

### UYGULAMA

- Küresel vana
- Kelebekvana
- Damperler
- Hidrolik vinçler
- Hidrolik iş makineleri

Çalışma Basıncı : 100 bar/ 210 bar  
 Çalışma Sıcaklığı : -10' C ... +75'C  
 Vana Montaj Standartı : DIN ISO 5211  
 Dönüş Açısı : 90" ± 31"

- Opsiyonel:
- Mekanik limit switch
  - Proximity limit switch
  - Yay geri dönüşlü aktüatör

### Hidrolik Aktüatör Seçimi

| Aktüatör Tipi | 100 bar kontrol basıncı çıkış tork değeri (Nm) | 210 bar kontrol basıncı çıkış tork değeri (Nm) |
|---------------|--|--|
| SA-H 30       | 30 Nm  | 63 Nm  |
| SA-H 42       | 90 Nm  | 200 Nm   |
| SA-H 55       | 210 Nm   | 441 Nm   |
| SA-H 63       | 300 Nm   | 630 Nm   |
| SA-HBO        | 700 Nm   | 1512 Nm  |
| SA-H 100      | 1450 Nm  | 3087 Nm  |
| SA-H 125      | 2100 Nm  | 4620 Nm  |
| SA-H 140      | 3000 Nm  | 6300 Nm  |



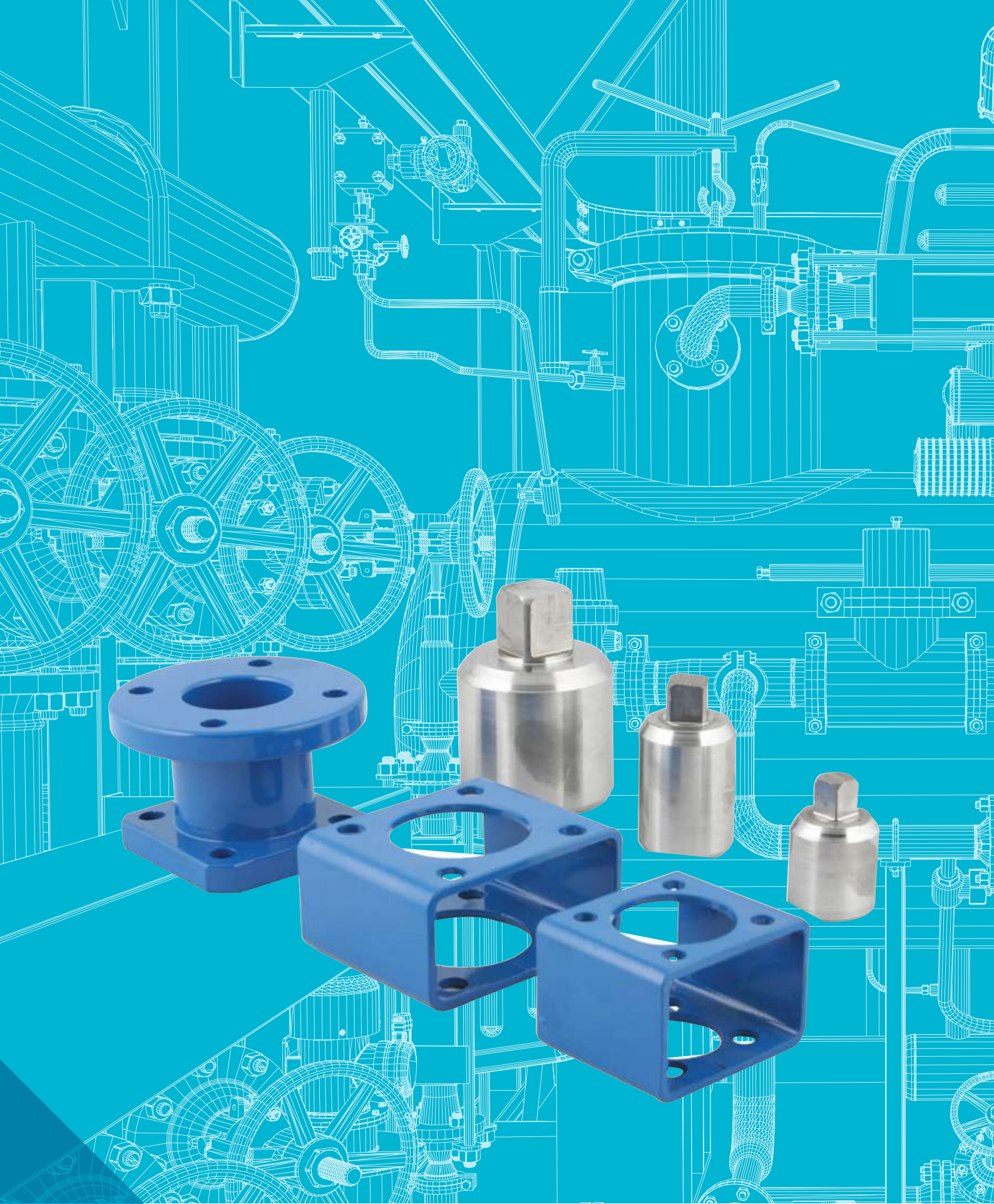
### Hidrolik Aktüatörde Önerilen Kelebek Vana Ölçüleri

100 bar hidrolik basınçta

| Valve Size NW | 25 32 40 | 50 65 100 125 | 150 200 | 250     | 300 350 400 | 500      | 600      |
|---------------|----------|---------------|---------|---------|-------------|----------|----------|
| Aktüatör Tipi | SA-H 30  | SA-H 42       | SA-H 55 | SA-H 63 | SA-H 80     | SA-H 100 | SA-H 125 |

220 bar hidrolik basınçta

| Valve Size NW | 25 32 40 50 65 80 | 100 125 150 200 | 250     | 300     | 350 400 500 | 600      |
|---------------|-------------------|-----------------|---------|---------|-------------|----------|
| Aktüatör Tipi | SA-H 30           | SA-H 42         | SA-H 55 | SA-H 63 | SA-H 80     | SA-H 100 |



**AKSESUARLAR**

## Namur Solenoid Vanalar



### UYGULAMA

- Pnömatik Rotary Aktüatör
- 5/2 Yollu Çift Etkili Aktüatörler için
- 3/2 Yollu Tek Etkili Aktüatörler için

### Namur Solenoid Vana Tipleri

| TİP SİPARİŞ NUMARASI | VANA POZİSYONU, YOL ADEDİ, BAĞLANTI ÖLÇÜSÜ | STANDART BOBİN (IP 65) | İSTEK ÜZERİNE EX - PROOF BOBİN (EExmdll.T4) | BOBİN VOLTAJI | EL KONTROL | AĞIRLIK (g) |
|----------------------|--|------------------------|---|---------------|------------|-------------|
| TORK - NM52.W1S      | 1/4" - 5/2 Tek Bobinli                     | C20                    |   | 220 V AC      | STANDART   | 0.25        |
| TORK - NM52.W2S      | 1/4" - 5/2 Çift Bobinli                    |                        |   | 110 V AC      |            |             |
| TORK - NM32.W1S      | 1/4" - 3/2 Tek Bobinli                     |                        | C20   | 24 V AC       |            | 0.3         |
| TORK - ExNM52.W1S    | 1/4" - 5/2 Tek Bobinli                     |                        |   | 12 V AC       |            | 0.25        |
| TORK - ExNM52.W2S    | 1/4" - 5/2 Çift Bobinli                    |                        |   | 24 V DC       |            |             |
| TORK - ExNM32.W1S    | 1/4" - 3/2 Tek Bobinli                     |                        |   | 12 V DC       |            |             |

Siparişte bobin tip ve voltajını belirtiniz. Koruma sınıfı IP65 (Standard), Ex:EExmdllT4 (istek üzere). (Dğer solenoid valf tipleri için bizimle irtibata geçiniz.)

### Bağlantı Parçaları

Bağlantı parçası aktüatörle vanayı bağlama amaçlı kullanılır. ISO5211 standart dışı vanalara ara bağlantı parçası gerekir. Aktüatör direk bağlanamaz.

- 1 - Ara bağlantı parçası: Alüminyum döküm, elektrostatik boyalı
- 2 - Ara bağlantı parçası: Karbon çelik ve paslanmaz çelik
- 3 - Kavrama: Karbon çelik ve paslanmaz çelik.



Ara bağlantı parçaları

| TİP                | ÖZELLİKLER        | ÖLÇÜ |
|--------------------|-------------------|------|
| FR + LM142008RPESA | Otomatik Boşaltma | 1/4" |
| FR + CM122008RPESA | Otomatik Boşaltma | 1/2" |
| TORK - FR100       | Otomatik Boşaltma | 1/4" |

| TİP      | ÖZELLİKLER       | ÖLÇÜ |
|----------|------------------|------|
| MRR1812R | Mini Regülatör   | 1/8" |
| MRR1412R | Mini Regülatör   | 1/4" |
| GR93     | Hassas Regülatör | 1/4" |

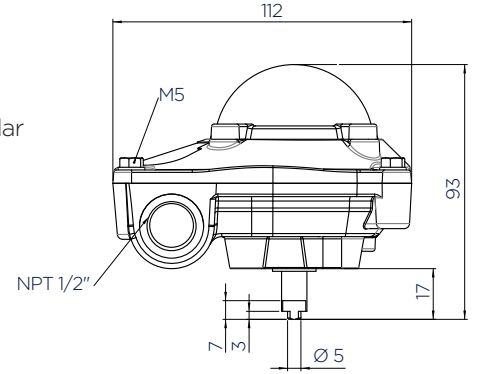
## Proximity Aktüatör Algılayıcı



LS 10 - LS 50

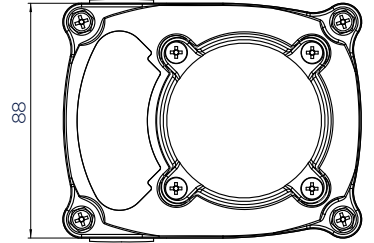
### UYGULAMA

- Pnömatik Rotary Aktüatör
- Aktüatörlü vanalar
- Damperler
- Manuel küresel ve kelebek vanalar



Açık-kapalı pozisyon göstergeli, kompakt küçük gövde

- Koruma sınıfı: IP67
- Gövde alüminyum enjeksiyon, elektrostatik boyalı
- İki adet kablo giriş NPT
- Namur standartlarına uygun bağlantı, kolay montaj



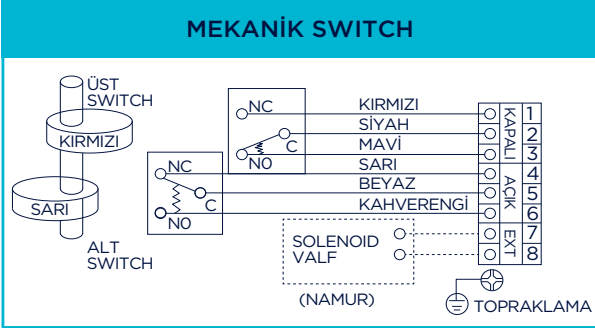
LS 20



LSV 70



LS 30



LS 80

Uygulama  
(Proximity Limit Switch Box)



LS 10 - LS 50

Uygulama  
(LS 10, Limit Switch Box)

### Limit Switch Box Tipleri

| TİP     | ÖZELLİKLER   | POZİSYON GÖSTERGESİ           | ARA BAĞLANTI                      | GÖVDE                        | AĞIRLIK |
|---------|--|-------------------------------|-----------------------------------|------------------------------|---------|
| LS10.2M | 2 adet mekanik limit şalter 250 V AC/3A, IP 65   | Kapalı: Kırmızı<br>Açık: Sarı | Paslanmaz Çelik<br>Namur Standart | Alüminyum Döküm<br>-20/80 °C | 1       |
| LS10.2P | 2 adet yaklaşım sensörü, 2 adet kablo giriş çıkış  |                               |                                   |                              | 1       |
| LS10.3M | 3 adet mekanik limit şalter 250 VAC / 3A IP 65   |                               |                                   |                              | 1.1     |
| LS10.3P | 3 adet yaklaşım sensörü 2 adet kablo giriş çıkış   |                               |                                   |                              | 1.1     |
| LS10.4M | 4 adet mekanik limit şalter 250 VAC / 3A IP 65   |                               |                                   |                              | 1.2     |
| LS10.4P | 4 adet yaklaşım sensörü 2 adet kablo giriş çıkış   |                               |                                   |                              | 1.2     |
| LS20.2M | 2 adet SPDT Mekanik switch'li, Koruma Sınıfı: IP 67, Ex-proof, Ex d IIC T6                           |                               |                                   |                              | 1.2     |
| LS20.2P | 2 adet SPDT Proximity switch'li, Koruma Sınıfı: IP 67, Ex-proof, Ex d IIC T6                         |                               |                                   |                              | 1.2     |
| LS30.2M | 2 adet mekanik limit şalter 250VAC/3A, IP 67 E EXd II CT6, E EXia IIC T6, IP67, IP68 (Opsiyonel)     |                               |                                   |                              | 1.75    |
| LS30.2P | 2 adet yaklaşım sensörü 2 adet kablo giriş çıkış E EXd II CT6, E EXia IIC T6, IP67, IP68 (Opsiyonel) |                               |                                   |                              | 1.75    |
| LS50.2M | 2 adet mekanik limit şalter 250 V AC/15A, IP 65, soğuk ortam   |                               |                                   |                              |         |
| LS80.2P | Manyetik Switch kutusu, 2 adet yaklaşım sensörü, 1 adet kablo giriş çıkış                            |                               |                                   |                              |         |
| LS70.2M | Pnömatik Yön Valfli Switch kutusu, 2 adet mekanik switch, IP 67 E EXd IIB T6                         |                               |                                   |                              |         |

M: Mekanik Limit Şalteri P: Proximity Limit Şalteri

## Elektro - Pnömatik ve Pnömatik - Pnömatik Pozisyoner



TORK-SS2R Smart Pozisyoner  
HART Communication

- Kolay bakım
- Rotary aktüatörler için kullanılır.
- Vibrasyona karşı dayanıklı
- Doğruluk: %1,5
- Gövde: Alüminyum enjeksiyon
- Koruma sınıfı: Exmd II BT5(05 ATEX 1076x)
- Opsiyonel: Exmd II BT5, Ex ia IIBT6
- Paslanmaz manometer standart

### UYGULAMA

Pnömatik Aktüatörlerin oransal kontrolünde kullanılır.



TORK-EPR Elektromekanik  
Pozisyoner (Rotary)  
TORK-EPL Elektromekanik  
Pozisyoner (Lineer)

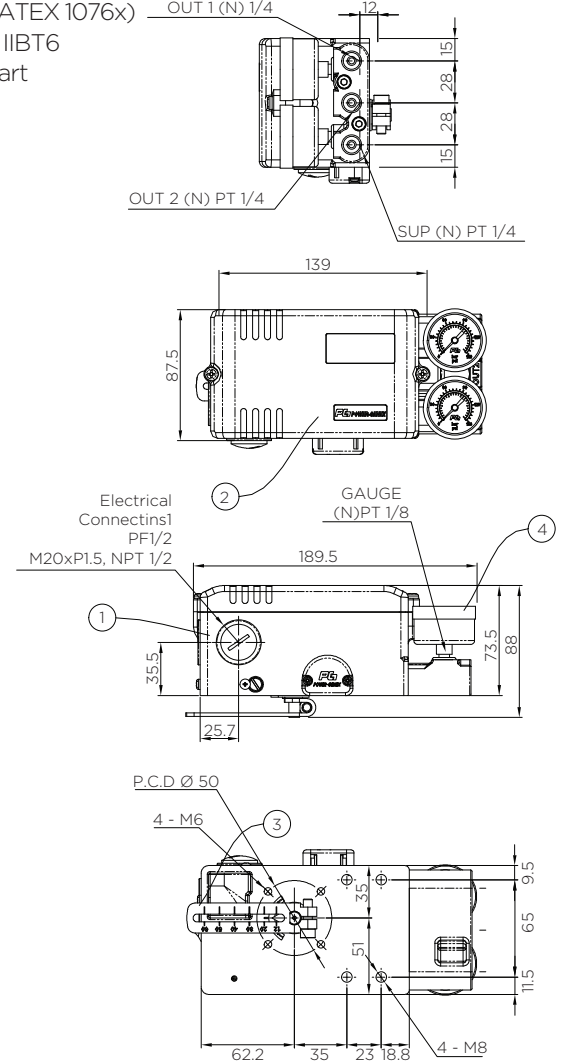


- Giriş Sinyali :3-15 psi (0.2-1.0bar)
- Besleme Basıncı: 6 -7 bar

TORK-PP.R  
Pnömatik Pnömatik  
Rotary Tip Pozisyoner



TORK-EPR  
Elektro - Pnömatik Pozisyoner



### Elektro - Pnömatik Pozisyoner

| TİP               | GİRİŞ SİYALİ VE BESLEME HAVA BASINCI | KORUMA SINIFI | ARA BAĞLANTI | GÖVDE           | HAVA HARCAMASI                     | AĞIRLIK |
|-------------------|--------------------------------------|---------------|--------------|-----------------|------------------------------------|---------|
| TORK-EPR          | mA/bar                               | I/P66         | Namur        |                 | LPM                                | (kg)    |
| TDRK-EP.R Rotary  | 4-20 mA / max. 7 bar                 | I/P 66        | 80x30        | Alüminyum Döküm | 5 LPM (1.4 Kgf / cm <sup>2</sup> ) | 2.9     |
| TDRK-EP.L Lineer  | 4-20 mA / max. 7 bar                 | I/P 66        | 80x30        | Alüminyum Döküm | 5 LPM (1.4 Kgf/cm <sup>2</sup> )   | 2.9     |
| TORK-SS.2R Rotary | 4-20 mA / max. 7 bar                 | I/P 66        | 80x30        | Alüminyum Döküm | 2 LPM (1.4 Kgf/cm <sup>2</sup> )   | 2.5     |
| TDRK-SS.2L Lineer | 4-20 mA / max. 7 bar                 | I/P 66        | 80x30        | Alüminyum Döküm | 2 LPM (1.4 Kgf/cm <sup>2</sup> )   | 2.5     |

### Pnömatik - Pnömatik Pozisyoner

| TİP              | GİRİŞ SİYALİ VE BESLEME HAVA BASINCI | HIZLILIK           | ARA BAĞLANTI | GÖVDE           | HAVA HARCAMASI                     | AĞIRLIK |
|------------------|--------------------------------------|--------------------|--------------|-----------------|------------------------------------|---------|
| TORK-EPR         | mA/bar                               | %F.S               | Namur        |                 | LPM                                | (kg)    |
| TDRK-PP.R Rotary | 3-15 psi / max. 7 bar                | With in ± 05 % F.S | 80x30        | Alüminyum Döküm | 5 LPM (1.4 Kgf / cm <sup>2</sup> ) | 2.1     |
| TDRK-PP.L Lineer | 3-15 psi / max. 7 bar                | With in ± 05 % F.S | 80x30        | Alüminyum Döküm | 5 LPM (1.4 Kgf/cm <sup>2</sup> )   | 2.1     |

## Elektro - Pnömatik Pozisyoner



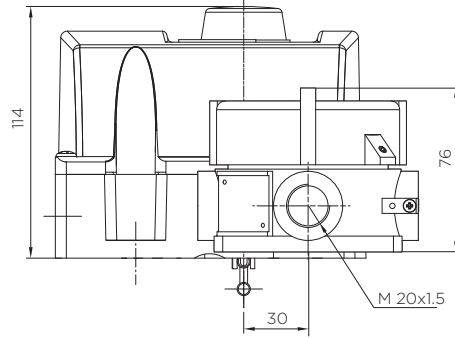
### Özellikler

Tek etkili ve Çift etkili aktüatör  
Lineer veya Rotary aktüatör  
Standart VDI / VDE 3845'e göre üniversal mil ve bağlantı yüzüne sahiptir.  
Standard IP66 / NEMA 4X muhafaza  
Düşük kapasite. Aktüatör strok değeri < 1 dm<sup>3</sup>.  
Hava port bağlantısı G1/4"  
HART 6 or 7 (H)

### Diğer Seçenekler

Değiştirilebilir iletişim seçenekleri:

- Fieldbus
- Profibus PA
- Limit switches
- Position transmitter (sadece HART)
- Paslanmaz çelik muhafaza
- Uzaktan montaj
- Soğuk Dayanım ( min. -53 °C / -64 °F)

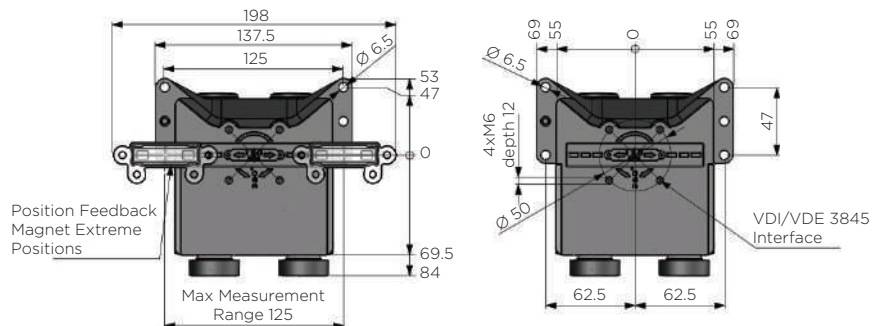


### Özellikler

**Aktüatör Tipi** : Tek etkili  
**Model** : Lineer veya Rotary  
**Pnömatik Kapasite** : 80 Nm<sup>3</sup> /h  
**Muhafaza** : Kompakt - IP66 / NEMA 4X kompozit kaplamalı epoksi kaplı eloksal alüminyum gövde  
**İletişim** : HART / 4-20 mA  
**Sıcaklık Aralığı** : -40 ... +85 °C  
**Pnömatik Bağlantı** : 1/4 NPT

### Seçenekler

Dâhili Konum vericisi  
Gösterge Bloğu



## El Kontrol Ünitesi



### UYGULAMA

- Aktüatörlü vanalarda kullanılır. Amacı; aktüatörlerin herhangi bir sebeple görevini yerine getirememesi durumunda (emniyet amaçlı) vananın açılması veya kapanması istenildiğinde vanayı açma-kapama işleminde kullanılır.

| TİP           | ÇIKIŞ TORK DEĞERİ | GİRİŞ TORK DEĞERİ | FASKTÖR: ±10% | KAPATMA İÇ ÇARKIN TURU | VANA MONTAJ DELİĞİ | AKTÜATÖR MONTAJ DELİĞİ | ISO BAĞLANTISI |                | EL ÇARKI | AĞIRLIK |
|---------------|-------------------|-------------------|---------------|------------------------|--------------------|------------------------|----------------|----------------|----------|---------|
| TORK - MOR    | Nm                | Nm                |               |                        | mm                 | mm                     | VANA           | AKTÜATÖR       |          | k(g)    |
| TORK-MOR 100  | 100               | 13                | 8             | 9                      | 25                 | 35                     | F05/F07        | F05/F07        | 5        | 5       |
| TORK-MOR 450  | 450               | 54                | 8,4           | 9,5                    | 30                 | 38                     | F07/F10        | F07/F10        | 9        | 9       |
| TORK-MOR 750  | 750               | 75                | 10            | 11,25                  | 40                 | 50                     | F10/F12        | F10/F12        | 15       | 15      |
| TORK-MOR 1500 | 1500              | 91                | 16,5          | 19                     | 50                 | 60                     | F12/F14        | F12/F14        | 24       | 24      |
| TORK-MOR 3500 | 3500              | 219               | 16            | 18                     | 60                 | 72                     | F14/F16        | F14/F16        | 49       | 49      |
| TORK-MOR 5000 | 5000              | 278               | 18            | 22                     | 100                | 130                    | F16/F25        | 234,6X97,2(#4) | 65       | 65      |
| TORK-MOR 7500 | 7500              | 259               | 29            | 34,5                   | 100                | 130                    | F16/F25        | F16/F25        | 128      | 128     |

### Elektro Pnömatik Çeviriciler 1/P

- Küçük boyut, hafif
- Hava tüketimi az
- Her pozisyonda montaj
- CE sertifikalı
- Ekonomik fiyat
- Farklı sinyal çıkış değerleri
- Diğer çeşitler için firmamıza danışınız.

### 1/P ve E/P Çevirici

| TİP             | GİRİŞ SİNYALİ | ÇIKIŞ SİNYALİ | BESLEME HAVASI | HASSASİYET | BESLEME HAVASI | HİSTERİSİZ    | HAVA HARCAMA          | AĞIRLIK |
|-----------------|---------------|---------------|----------------|------------|----------------|---------------|-----------------------|---------|
| TORK - 1000     | mA / V        | psi           | bar            |            |                |               | kgf / cm <sup>3</sup> | (kg)    |
| TDRK - 1000 1/P | 4-20 Ma       | 3 - 15 psi    | 7              | < 10 %     | ± 0.15% of     | < 1 % of span | < 1 % of span         | 0.75    |
| TDRK - 1000 E/P | 0 - 5V        |               |                |            |                |               |                       | 0.75    |



4-20mA/3-15 psi

### Pozisyon Transmitteri TORK-PT.R

#### UYGULAMA

- Aktüatörlü vanalarda vananın pozisyon bilgisini analog sinyal olarak (4-20mA) kontrol paneline gönderir.

| TİP             | ÇIKIŞ SİNYALİ | BESLEME VOLTAJİ | HIZLILIK    | GÖVDE              | KORUMA SINIFI | AĞIRLIK |
|-----------------|---------------|-----------------|-------------|--------------------|---------------|---------|
| TORK - 1000     | mA            |                 | F.S.        |                    |               | (kg)    |
| TDRK - 1000 1/P | 4-20 Ma       | 12 ... 30VDC    | 0.25 % F.S. | Alüminyum die cast | IP 66         | 2.3     |



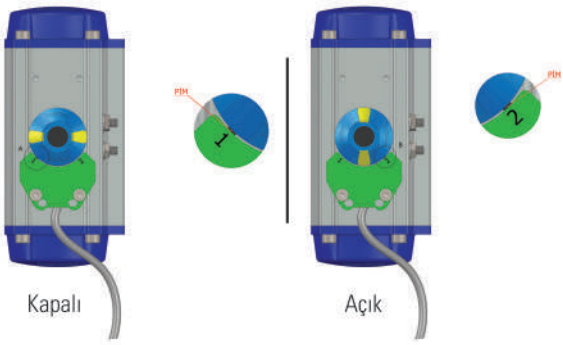
## Proximity Aktüatör Algılayıcı

Proximity aktüatör algılayıcılar aktüatörlerin açık ve kapalı konumlarında olduğunu kontrol etmek amacıyla kullanılan ürünlerdir. Proximity kelime olarak yakınlık, yakın alma anlamına gelir. Kelime anlamından da anlaşılacağı gibi proximity sensör bir cismin varlığını veya yakınlığını gören sensördür. Proximity aktüatör algılayıcılar kontrol edebildiği maksimum uzaklık 3 mm'dir.

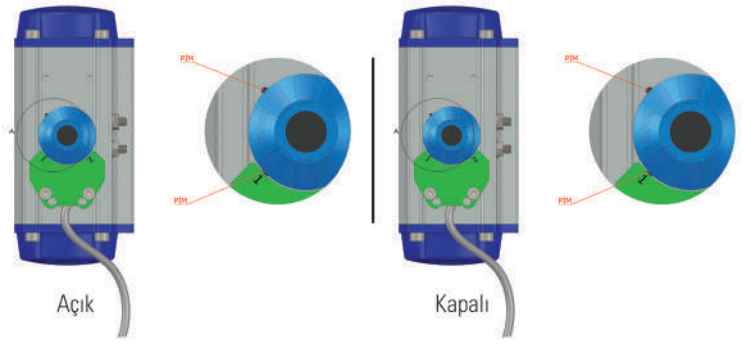
Proximity sensör oluşturduğu elektromanyetik veya elektrostatik alanlardaki değişimleri kontrol ederek çalışır. Proximity sensörlerin iki ucu 10-30 V DC (+ve-) uçlar, diğer iki ucu(I ve II) ise sinyal uçlarıdır.Sinyal uçları gösterge üzerine takılan metal pimler yardımıyla aktüatörün açık veya kapalı olduğunu lojik olarak aktarmaya yarar. Algılayıcı çalışma akımı ise 0...200 mA'dir.



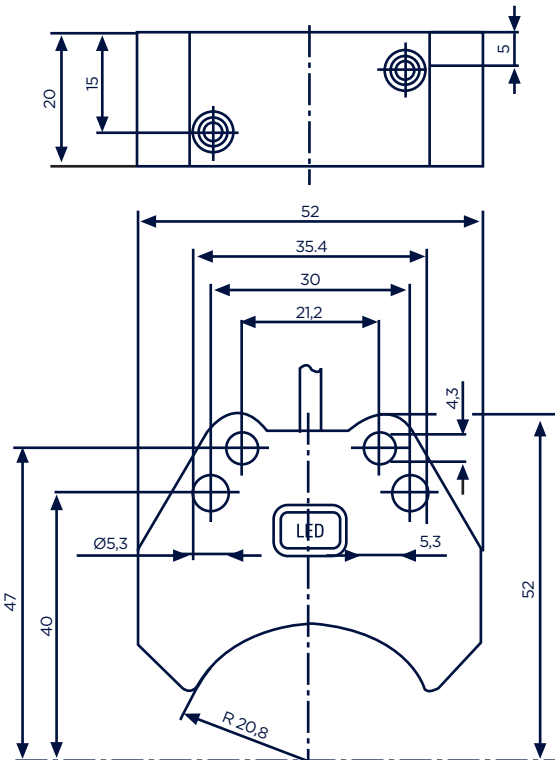
### 90° Dönüşlü Pnömatik Aktüatörler



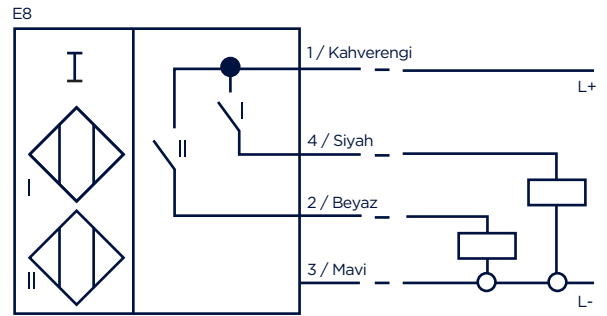
### 180° Dönüşlü Pnömatik Aktüatörler



### Proximity Sensörün Teknik Özellikleri



### Algılayıcı Kablo Bağlantıları



|                       |                |
|-----------------------|----------------|
| Model                 | LS BO Serisi   |
| Sensör Fonksiyonu     | PNP Dual ND    |
| Max .Çalışma Mesafesi | 3mm            |
| Çalışma Voltajı       | 10 ... 30 V DC |
| Sensör Frekansı       | 0 ... 500 Hz   |
| Çalışma Akımı         | 0 ... 200 mA   |
| Çalışma Sıcaklığı     | -20°C...+10°C  |
| Bağlantı Tipi         | PVC Kablo, 2 m |
| Koruma Sınıfı         | IP67           |



## Pnömatik Aktüatör / Tipler

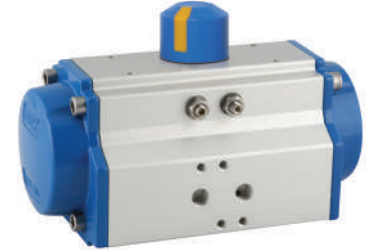
### RA...DA / RAM...DA / RX...DA / RSY...DA Serisi - Çift Etkili Rotary Pnömatik Aktüatör

|                       |  |
|-----------------------|--|
| Uygulama              | : Küresel vana, kelebek vana, damperlerin on-off/ oransal kontrolü                                   |
| Ölçü                  | : RA 32 DA ... RA 350 DA, RAM 32 DA ... RAM 350 DA, RX 32 DA ... RX 350 DA, RSY 32 DA ... RSY 100 DA |
| Besleme Basıncı       | : 4 - 8 bar  |
| Çıkış Tork Değeri     | : 9 Nm ... 5162 Nm (6 barda)   |
| Gövde                 | : Alüminyum ekstrüzyon eloksallı kaplı (RA, RX), Sert eloksallı kaplı (RSY)                          |
| Kapak ve Pistonlar    | : Alüminyum enjeksiyon   |
| Sıcaklık              | : -10 °C ... 80 °C (RA, RX, RSY), -50 °C ... 80 °C (RAM)   |
| Vana Bağlantı         | : ISO 5211 standartlarında   |
| Limit Switch Bağlantı | : Namur standart   |
| Pozisyoner Bağlantı   | : Namur standart   |
| Yön Valfi Bağlantı    | : Namur standart   |
| Strok Ayarı           | : Çift yönlü aktüatör üzerinden yapılır (± 5)  |
| Tek Etkiliye Dönüşme  | : Yay eklenerek dönüşür.   |
| Dönme Açısı           | : 90°  |



### RA...SR / RAM...SR / RX...SR / RSY...SR Serisi - Tek Etkili Rotary Pnömatik Aktüatörler

|                       |  |
|-----------------------|--|
| Uygulama              | : Küresel vana, kelebek vana, damperlerin on-off/ oransal kontrolü, dolum sistemleri                 |
| Ölçü                  | : RA 40 SR ... RA 350 SR, RAM 40 SR ... RAM 350 SR, RX 40 SR ... RX 350 SR, RSY 60 SR ... RSY 100 SR |
| Besleme Basıncı       | : 4 - 8 bar  |
| Çıkış Tork Değeri     | : 18 Nm ... 330 Nm   |
| Gövde                 | : Alüminyum ekstrüzyon eloksallı kaplı   |
| Kapak ve Pistonlar    | : Alüminyum enjeksiyon   |
| Sıcaklık              | : -10 °C ... 80 °C (RA, RX, RSY), -50 °C ... 80 °C (RAM)   |
| Vana Bağlantı         | : ISO 5211 standartlarında   |
| Limit Switch Bağlantı | : Namur standart   |
| Pozisyoner Bağlantı   | : Namur standart   |
| Yön Valfi Bağlantı    | : Namur standart   |
| Strok Ayarı           | : Çift yönlü aktüatör üzerinden yapılır.   |
| Çift Etkiliye Dönüşme | : Yay çıkarılarak dönüşür.   |
| Dönme Açısı           | : 90°  |



### RA...3P / RA...8P / RAM...3P / RAM...8P Serisi - Üç Pozisyonlu Etkili Rotary Pnömatik Aktüatörler

|                       |   |
|-----------------------|---|
| Uygulama              | : Küresel vana, kelebek vana, damperlerin on-off/ oransal kontrolü, dolum sistemleri                  |
| Ölçü                  | : RA 40 3P ... RA 120 3P, RA 40 8P ... RA 120 8P, RAM 40 3P ... RAM 120 3P, RAM 40 8P ... RAM 120 8P, |
| Besleme Basıncı       | : 4 - 8 bar   |
| Çıkış Tork Değeri     | : 18 Nm ... 330 Nm  |
| Gövde                 | : Alüminyum ekstrüzyon eloksallı kaplı  |
| Kapak ve Pistonlar    | : Alüminyum enjeksiyon  |
| Sıcaklık              | : -10 °C ... 80 °C (RA), -50 °C ... 80 °C (RAM)   |
| Vana Bağlantı         | : ISO 5211 standartlarında  |
| Limit Switch Bağlantı | : Namur standart  |
| Pozisyoner Bağlantı   | : Namur standart  |
| Yön Valfi Bağlantı    | : Namur standart  |
| Strok Ayarı           | : Çift yönlü aktüatör üzerinden yapılır.  |
| Dönme Açısı           | : RA ... 3P 90° 3 Pozisyonlu, RA ... 8P 180° 3 Pozisyonlu   |



### RA...8D Serisi / RA...2D / RAM...8D / RAM...2D - 180° - 120° Dönüşlü Rotary Pnömatik Aktüatörler

|                       |  |
|-----------------------|--|
| Uygulama              | : Küresel vana, kelebek vana, damperlerin on-off/ oransal kontrolü   |
| Ölçü                  | : RA 40 8D ... RA 120 8D, RAM 40 8D ... RAM 120 8D (180°)<br>RA 40 2D ... RA 120 2D, RAM 40 2D ... RAM 120 2D (120°) |
| Besleme Basıncı       | : 4 - 8 bar  |
| Çıkış Tork Değeri     | : 18 Nm ... 330 Nm   |
| Gövde                 | : Alüminyum ekstrüzyon eloksallı kaplı   |
| Kapak ve Pistonlar    | : Alüminyum enjeksiyon   |
| Sıcaklık              | : -10 °C ... 80 °C (RA), -50 °C ... 80 °C (RAM)  |
| Vana Bağlantı         | : ISO 5211 standartlarında   |
| Limit Switch Bağlantı | : Namur standart   |
| Pozisyoner Bağlantı   | : Namur standart   |
| Yön Valfi Bağlantı    | : Namur standart   |
| Strok Ayarı           | : Çift yönlü aktüatör üzerinden yapılır.   |
| Dönme Açısı           | : RA ... 2D 120°, RA ... 8D 180°   |



## Pnömatik Aktüatörlü Vanalar

### Pnömatik Aktüatörlü Paslanmaz Çelik Küresel Vanalar, Dişli Bağlantılı, 2/2 Yollu

|                      |  |
|----------------------|--|
| Kullanıldığı Yerler  | : Sıvı akışkanların ve gazların kontrolünde kullanılır.<br>Pnömatik aktüatör ve küresel vanadan oluşur.                            |
| İstek Üzere          | : Limit switch box, pozisyoner, namur solenoid vana, manuel override eklenir.  |
| Tip No               | : PAV 903 DA, PAV 903 SR   |
| Aktüatör             | : RA...DA/SR rotary pnömatik aktüatör çift etkili / tek etkili<br>(İstek Üzerine RSY ... DA / SR, RAM ... DA / SR, RX ... DA / SR) |
| Besleme Hava Basıncı | : 4-6 bar. Strok ayarlı,   |
| Küresel Vana         | : Gövde : AISI 316 paslanmaz çelik, 2/2 yollu, dişli bağlantı<br>ve ISO5211 standart aktüatör bağlantı flanşlı                     |
| Çalışma Basıncı      | : PN40, PN16   |
| Çalışma Sıcaklığı    | : -30°C ... 180°C  |
| Ölçü                 | : 1/2" ... 2" dişli  |



PAV 903 DA (Çift Etkili)  
PAV 903 SR (Tek Etkili)

### Pnömatik Aktüatörlü Paslanmaz Çelik Küresel Vanalar, Dişli Bağlantılı, 3/2 Yollu

|                      |  |
|----------------------|--|
| Kullanıldığı Yerler  | : Sıvı akışkanların ve gazların kontrolünde kullanılır.<br>Pnömatik aktüatör ve küresel vanadan oluşur. manuel override eklenir.   |
| Tip No               | : PAV 904 DA, PAV 904 SR   |
| Aktüatör             | : RA...DA/SR rotary pnömatik aktüatör çift etkili / tek etkili<br>(İstek Üzerine RSY ... DA / SR, RAM ... DA / SR, RX ... DA / SR) |
| Besleme Hava Basıncı | : 4-6 bar. Strok ayarlı.   |
| Küresel Vana         | : Gövde : AISI 316 paslanmaz çelik, 3/2 yollu, dişli bağlantı<br>ve ISO5211 standart aktüatör bağlantı flanşlı                     |
| Çalışma Basıncı      | : PN40, PN16   |
| Çalışma Sıcaklığı    | : -30°C ... 180°C  |
| Ölçü                 | : 1/2" ... 2" dişli  |



PAV 904 DA (Çift Etkili)  
PAV 904 SR (Tek Etkili)

### Pnömatik Aktüatörlü Pirinç Küresel Vanalar, Dişli Bağlantılı 2/2 Yollu

|                      |  |
|----------------------|--|
| Kullanıldığı Yerler  | : Sıvı akışkanların ve gazların kontrolünde kullanılır.<br>Pnömatik aktüatör ve küresel vanadan oluşur.                            |
| İstek Üzere          | : Limit switch box, pozisyoner, namur solenoid vana,<br>manuel override eklenir.   |
| Tip No               | : PAV 901 DA, PAV 901 SR, 2/2 yollu  |
| Aktüatör             | : RA...DA/SR rotary pnömatik aktüatör çift etkili / tek etkili<br>(İstek Üzerine RSY ... DA / SR, RAM ... DA / SR, RX ... DA / SR) |
| Besleme Hava Basıncı | : 4-6 bar. Strok ayarlı,   |
| Küresel Vana         | : Gövde : Pres MS 58 pirinç, 2/2 yollu, dişli bağlantı ve ISO5211<br>standart aktüatör bağlantı flanşlı                            |
| Çalışma Basıncı      | : PN40, PN16   |
| Çalışma Sıcaklığı    | : -30°C ... 130°C  |
| Ölçü                 | : 1/2" ... 3" dişli  |



PAV 901 SR (Tek etkili)  
PAV 901 DA (Çift etkili)

### Pnömatik Aktüatörlü Pirinç Küresel Vanalar, Dişli Bağlantılı 3/2 Yollu

|                      |  |
|----------------------|--|
| Kullanıldığı Yerler  | : Sıvı akışkanların ve gazların kontrolünde kullanılır.<br>Pnömatik aktüatör ve küresel vanadan oluşur.                            |
| İstek Üzere          | : Limit switch box, pozisyoner, namur solenoid vana,<br>manuel override eklenir.   |
| Tip No               | : PAV 902 DA, PAV 902 SR, 3/2 yollu  |
| Aktüatör             | : RA...DA/SR rotary pnömatik aktüatör çift etkili / tek etkili<br>(İstek Üzerine RSY ... DA / SR, RAM ... DA / SR, RX ... DA / SR) |
| Besleme Hava Basıncı | : 4-6 bar. Strok ayarlı,   |
| Küresel Vana         | : Gövde : Pres MS 58 pirinç 3/2 yollu, dişli bağlantı<br>ve ISO5211 standart aktüatör bağlantı flanşlı                             |
| Çalışma Basıncı      | : PN40, PN16   |
| Çalışma Sıcaklığı    | : -30°C ... 130°C  |
| Ölçü                 | : 1/2" ... 3" dişli  |



PAV 902 SR (Tek Etkili)  
PAV 902 DA (Çift Etkili)

## PNömatik Aktüatörlü Vanalar

### PNömatik Aktüatörlü Paslanmaz Çelik Küresel Vana, Flanşlı Bağlantılı 2/2 ve 3/2 Yollu

|                      |   |
|----------------------|---|
| Kullanıldığı Yerler  | : Sıvı akışkanların ve gazların kontrolünde kullanılır.<br>PNömatik aktüatör ve küresel vanadan oluşur.   |
| İstek Üzere          | : Limit switch box, pozisyoner, namur solenoid vana, manuel override eklenir.   |
| Tip No               | : PAV 905 DA, PAV 905 SR, 2/2yollu<br>PAV 906DA, PAV 906 SR, 3/2yollu   |
| Aktüatör             | : RA...DA/SR rotary pnömatik aktüatör çift etkili / tek etkili<br>(İstek Üzerine RSY ... DA / SR, RAM ... DA / SR, RX ... DA / SR)              |
| Besleme Hava Basıncı | : 4-6 bar. Strok ayarlı,  |
| Küresel Vana         | : Gövde : AISI 316 paslanmaz çelik, 2/2 veya 3/2 yollu, dişli bağlantı ve ISO5211 standart aktüatör bağlantı flanşlı veya ara bağlantı parçalı. |
| Çalışma Basıncı      | : PN40, PN16  |
| Çalışma Sıcaklığı    | : -30°C ... 180°C   |
| Ölçü                 | : NW15 ... NW200 Flanşlı, (istek üzerine: Buhar çeketli küresel vana)   |



V905DA / PAV905SR

### PNömatik Aktüatörlü Doğalgaz Küresel Vana, Flanşlı Bağlantı 2/2 Yollu

|                      |  |
|----------------------|--|
| Kullanıldığı Yerler  | : Doğalgaz, LPG ve diğer gazların kontrolünde kullanılır.<br>PNömatik aktüatör ve küresel vanadan oluşur.                                      |
| İstek Üzere          | : Limit switch box, pozisyoner, namur solenoid vana, manuel override eklenir.  |
| Tip No               | : PAV 912 DA, PAV 912 SR   |
| Aktüatör             | : RA...DA/SR rotary pnömatik aktüatör çift etkili / tek etkili<br>(İstek Üzerine RSY ... DA / SR, RAM ... DA / SR, RX ... DA / SR)             |
| Besleme Hava Basıncı | : 4-6 bar. Strok ayarlı,   |
| Küresel Vana         | : Gövde : AISI 316 paslanmaz çelik, 2/2 veya 3/2 yollu, dişli bağlantı ve ISO5211 standart aktüatör bağlantı flanşlı veya ara bağlantı parçalı |
| Çalışma Basıncı      | : PN40, PN16   |
| Çalışma Sıcaklığı    | : -30°C ... 180°C  |
| Ölçü                 | : NW15 ... NW200 Flanşlı   |



PAV 912 DA (Çift Etkili)  
PAV 912 SR (Tek Etkili)

### PNömatik Aktüatörlü Doğalgaz Plug Vana, Flanşlı Bağlantı 2/2 Yollu

|                      |  |
|----------------------|--|
| Kullanıldığı Yerler  | : Doğalgaz, LPG ve diğer gazların kontrolünde kullanılır.<br>PNömatik aktüatör ve küresel vanadan oluşur.                                      |
| İstek Üzere          | : Limit switch box, pozisyoner, namur solenoid vana, manuel override eklenir.  |
| Tip No               | : PAV 915 DA, PAV 915 SR   |
| Aktüatör             | : RA...DA/SR rotary pnömatik aktüatör çift etkili / tek etkili<br>(İstek Üzerine RSY ... DA / SR, RAM ... DA / SR, RX ... DA / SR)             |
| Besleme Hava Basıncı | : 4-6 bar. Strok ayarlı,   |
| Küresel Vana         | : Gövde : AISI 316 paslanmaz çelik, 2/2 veya 3/2 yollu, dişli bağlantı ve ISO5211 standart aktüatör bağlantı flanşlı veya ara bağlantı parçalı |
| Çalışma Basıncı      | : PN40, PN16   |
| Çalışma Sıcaklığı    | : -30°C ... 180°C  |
| Ölçü                 | : NW15 ... NW200 Flanşlı   |



V 915 DA(Çift Etkili)

### PNömatik Aktüatörlü Paslanmaz Çelik Monoblok Küresel Vana 2/2 Yollu

|                      |   |
|----------------------|---|
| Kullanıldığı Yerler  | : Sıvı akışkanlar, doğalgaz, LPG ve diğer gazların kontrolünde kullanılır.<br>PNömatik aktüatör ve küresel vanadan oluşur.              |
| İstek Üzere          | : Limit switch box, pozisyoner, namur solenoid vana, manuel override eklenir.   |
| Tip No               | : PAV 909 DA, PAV 909 SR  |
| Aktüatör             | : RA...DA/SR rotary pnömatik aktüatör çift etkili / tek etkili<br>(İstek Üzerine RSY ... DA / SR, RAM ... DA / SR, RX ... DA / SR)      |
| Besleme Hava Basıncı | : 4-6 bar. Strok ayarlı,  |
| Küresel Vana         | : Gövde : AISI 316 /304 paslanmaz çelik, 2/2 veya 3/2 yollu, wafertip ve ISO5211 standart aktüatör bağlantı flanşlı veya ara bağlantılı |
| Çalışma Basıncı      | : PN40, PN16  |
| Çalışma Sıcaklığı    | : -30°C ... 180°C   |
| Ölçü                 | : NW15 ... NW100  |



PAV 909 DA (Çift Etkili)  
PAV 909 SR (Tek Etkili)

## Pnömatik Aktüatörlü Vanalar

### Pnömatik Aktüatörlü Karbon Çelik Monoblok Küresel Vana, 2/2 Yollu

|                      |   |
|----------------------|---|
| Kullanıldığı Yerler  | : Sıvı akışkanlar, doğalgaz, LPG ve diğer gazların kontrolünde kullanılır, Pnömatik aktüatör ve küresel vanadan oluşur.         |
| İstek Üzere          | : Limit switch box, pozisyoner, namur solenoid vana, manuel override eklenir.   |
| Tip No               | : PAV 910 DA, PAV 910 SR  |
| Aktüatör             | : RA...DA/SR rotary pnömatik aktüatör çift etkili / tek etkili (İstek Üzerine RSY ... DA / SR, RAM ... DA / SR, RX ... DA / SR) |
| Besleme Hava Basıncı | : 4-6 bar. Strok ayarlı,  |
| Küresel Vana         | : <b>Gövde</b> : Karbon çelik, 2/2 veya 3/2 yollu, wafertip ve ISO5211 standart aktüatör bağlantı flanşlı veya ara bağlantılı   |
| Çalışma Basıncı      | : PN40, PN16  |
| Çalışma Sıcaklığı    | : -30°C ... 180°C   |
| Ölçü                 | : NW15 ... NW100  |



PAV 910 DA (Çift Etkili)  
PAV 910 SR (Tek Etkili)

### Pnömatik Aktüatörlü PVC Gövde Küresel Vana 2/2 Yollu

|                      |   |
|----------------------|---|
| Kullanıldığı Yerler  | : Sıvı akışkanlar, su, asit vb. kontrolünde kullanılır. Pnömatik aktüatör ve küresel vanadan oluşur.                                |
| İstek Üzere          | : Limit switch box, pozisyoner, namur solenoid vana, manuel override eklenir.   |
| Tip No               | : PAV 913 DA, PAV 913 SR  |
| Aktüatör             | : RA...DA/SR rotary pnömatik aktüatör çift etkili / tek etkili (İstek Üzerine RSY ... DA / SR, RAM ... DA / SR, RX ... DA / SR)     |
| Besleme Hava Basıncı | : 4-6 bar. Strok ayarlı,  |
| Küresel Vana         | : <b>Gövde</b> : PP, 2/2 veya 3/2 yollu, dişli, kaynaklı bağlantı ve ISO5211 standart aktüatör bağlantı flanşlı veya ara bağlantılı |
| Çalışma Basıncı      | : PN6, PN13   |
| Çalışma Sıcaklığı    | : -10°C ... 80°C  |
| Ölçü                 | : NW15 ...NW100   |



PAV 913 SR / PAV 913 DA

### Pnömatik Aktüatörlü Karbon Çelik Küresel Vana, Flanşlı Bağlantı / Dişli Bağlantı, 2/2 yollu

|                      |  |
|----------------------|--|
| Kullanıldığı Yerler  | : Sıvı akışkanlar, su, asit vb. kontrolünde kullanılır. Pnömatik aktüatör ve küresel vanadan oluşur.   |
| İstek Üzere          | : Limit switch box, pozisyoner, namur solenoid vana, manuel override eklenir.  |
| Tip No               | : Flanşlı: RAV 907 FDA, RAV 907 FSR,<br>Dişli Bağlantılı: RAV 907SDA, RAV 907 SSR,   |
| Aktüatör             | : RA...DA/SR rotary pnömatik aktüatör çift etkili / tek etkili (İstek Üzerine RSY ... DA / SR, RAM ... DA / SR, RX ... DA / SR)                  |
| Besleme Hava Basıncı | : 4-6 bar. Strok ayarlı,   |
| Küresel Vana         | : <b>Gövde</b> : Karbon çelik, 2/2 veya 3/2 yollu, flanşlı veya dişli bağlantı ve ISO5211 standart aktüatör bağlantı flanşlı veya ara bağlantılı |
| Çalışma Basıncı      | : PN40, PN16   |
| Çalışma Sıcaklığı    | : -30°C ... 180°C  |
| Ölçü                 | : NW15 ... NW200 flanşlı   |
| İstek Üzere          | : Buhar ceketli küresel vana   |



PAV 907F 15DA  
PAV 907F 15SR

### Pnömatik Aktüatörlü Karbon Çelik Küresel Vana, Flanşlı Bağlantı/Dişli Bağlantı, 3/2 yollu

|                      |   |
|----------------------|---|
| Kullanıldığı Yerler  | : Sıvı akışkanların ve gazların kontrolünde kullanılır. Pnömatik aktüatör ve küresel vanadan oluşur.  |
| İstek Üzere          | : Limit switch box, pozisyoner, namur solenoid vana, manuel override eklenir.   |
| Tip No               | : Flanşlı: RAV 908FDA, RAV 908 FSR<br>Dişli Bağlantılı: RAV 908S DA, RAV 908S SR  |
| Aktüatör             | : RA...DA/SR rotary pnömatik aktüatör çift etkili / tek etkili (İstek Üzerine RSY ... DA / SR, RAM ... DA / SR, RX ... DA / SR)                   |
| Besleme Hava Basıncı | : 4-6 bar. Strok ayarlı,  |
| Küresel Vana         | : <b>Gövde</b> : Karbon çelik, 2/2 veya 3/2 yollu , flanşlı veya dişli bağlantı ve ISO5211 standart aktüatör bağlantı flanşlı veya ara bağlantılı |
| Çalışma Basıncı      | : PN40, PN16  |
| Çalışma Sıcaklığı    | : -30°C ... 180°C   |
| Ölçü                 | : NW15 ... NW200 Flanşlı  |
| İstek Üzere          | : Buhar ceketli küresel vana  |



PAV 908F 15 DA  
PAV 908F 15 SR

## Pnömatik Aktüatörlü Vanalar

### Pnömatik Aktüatörlü Hijyenik Paslanmaz Çelik Kelebek Vana, 2/2 Yollu

|                      |  |
|----------------------|--|
| Kullanıldığı Yerler  | : Gıda sanayi, hijyenik sıvı akışkanlar kontrolünde kullanılır.<br>Pnömatik aktüatör ve küresel vanadan oluşur.                                    |
| İstek Üzere          | : Limit switch box, pozisyoner, namur solenoid vana eklenir.   |
| Tip No               | : PAV 813 DA, PAV 813 SR   |
| Aktüatör             | : RA...DA/SR rotary pnömatik aktüatör çift etkili / tek etkili<br>(İstek Üzerine RSY ... DA / SR, RAM ... DA / SR, RX ... DA / SR)                 |
| Besleme Hava Basıncı | : 4-6 bar. Strok ayarlı,   |
| Kelebek Vana         | : <b>Gövde</b> : AISI 316 /304 paslanmaz çelik, 2/2 veya kaynaklı veya wafer tip ve ISO5211 standart aktüatör bağlantı flanşlı veya ara bağlantılı |
| Çalışma Basıncı      | : PN10, PN16   |
| Klepe                | : Paslanmaz Çelik  |
| Diyafram Lastiği     | : EPDM, PTFE   |
| Çalışma Sıcaklığı    | : -30°C ... 180°C  |
| Ölçü                 | : NW15 ... NW100   |



PAV 813 DA (Çift Etkili)  
V813SR (Tek Etkili)

### Pnömatik Aktüatörlü PAV 800 WAFER Tip Kelebek Vana, 2/2 Yollu

|                      |  |
|----------------------|--|
| Kullanıldığı Yerler  | : Sıvı akışkanların kontrolünde kullanılır.<br>Pnömatik aktüatör ve küresel vanadan oluşur.  |
| İstek Üzere          | : Limit switchbox, pozisyoner, namur solenoid vana, manuel override eklenir.   |
| Tip No               | : PAV 800 DA, PAV 800 SR   |
| Aktüatör             | : RA...DA/SR rotary pnömatik aktüatör çift etkili / tek etkili<br>(İstek Üzerine RSY ... DA / SR, RAM ... DA / SR, RX ... DA / SR) |
| Besleme Hava Basıncı | : 4-6 bar. Strok ayarlı,   |
| Kelebek Vana         | : <b>Gövde</b> : GG25 Epoxy boyalı kaplı KV. W121 wafer tip ve ISO5211 standart aktüatör bağlantı flanşlı veya ara bağlantılı      |
| Klepe                | : Paslanmaz Çelik Opsiyonel: GG25 epoxy boyalı   |
| Diyafram Lastiği     | : EPDM (-30 ... 130°C)   |
| Çalışma Basıncı      | : PN6 Opsiyonel: PN10, PN16  |
| Çalışma Sıcaklığı    | : -30°C ... 130°C  |
| Ölçü                 | : NW25 ... NW600   |



800 DA Serisi  
800 SR Serisi

### Pnömatik Aktüatörlü PAV 801 LUG Tip Kelebek Vana, 2/2 Yollu

|                      |  |
|----------------------|--|
| Kullanıldığı Yerler  | : Sıvı akışkanların kontrolünde kullanılır.<br>Pnömatik aktüatör ve küresel vanadan oluşur.  |
| İstek Üzere          | : Limit switch box, pozisyoner, namur solenoid vana, manuel override eklenir.  |
| Tip No               | : PAV 801 DA, PAV 801 SR   |
| Aktüatör             | : RA...DA/SR rotary pnömatik aktüatör çift etkili / tek etkili<br>(İstek Üzerine RSY ... DA / SR, RAM ... DA / SR, RX ... DA / SR) |
| Besleme Hava Basıncı | : 4-6 bar. Strok ayarlı,   |
| Kelebek Vana         | : <b>Gövde</b> : GG25 Epoxy boya kaplı KV.L141LUG tip ve ISO5211 standart aktüatör bağlantı flanşlı veya ara bağlantılı            |
| Klepe                | : Paslanmaz Çelik, Opsiyonel: GG25 epoxy boyalı  |
| Diyafram Lastiği     | : EPDM (-30 ... 130°C)   |
| Çalışma Basıncı      | : PN6, Opsiyonel: PN10, PN16   |
| Çalışma Sıcaklığı    | : -30°C ... 10°C   |
| Ölçü                 | : NW25 ... NW600   |



PAV 801 DA Serisi  
PAV 801 SR Serisi

### Pnömatik Aktüatörlü PAV 802 WAFER Tip Kelebek Vana, 2/2 Yollu

|                      |  |
|----------------------|--|
| Kullanıldığı Yerler  | : Sıvı akışkanlar, doğalgaz, LPG ve diğer gazların kontrolünde kullanılır.<br>Pnömatik aktüatör ve küresel vanadan oluşur.         |
| İstek Üzere          | : Limit switch box, pozisyoner, namur solenoid vana, manuel override eklenir.  |
| Tip No               | : PAV 802 DA, PAV 802 SR   |
| Aktüatör             | : RA...DA/SR rotary pnömatik aktüatör çift etkili / tek etkili<br>(İstek Üzerine RSY ... DA / SR, RAM ... DA / SR, RX ... DA / SR) |
| Besleme Hava Basıncı | : 4-6 bar. Strok ayarlı,   |
| Kelebek Vana         | : <b>Gövde</b> : Epoxy boya kaplı KV. W1120 wafer tip aktüatör bağlantı flanşlı veya ara bağlantılı                                |
| Klepe                | : Paslanmaz Çelik, Opsiyonel: GG25 epoxy boyalı  |
| Diyafram Lastiği     | : EPDM(-30 ...130°C) Opsiyonel: Viton, PTFE, Silikon   |
| Çalışma Basıncı      | : PN6, Opsiyonel: PN10, PN16   |
| Çalışma Sıcaklığı    | : -30°C ... 10°C   |
| Ölçü                 | : NW25 ... NW600   |



PAV 802 DA Serisi

## Pnömatik Aktüatörlü Vanalar

### Pnömatik Aktüatörlü PAV 803 LUG Tip Kelebek Vana, 2/2Yollu

|                      |  |
|----------------------|--|
| Kullanıldığı Yerler  | : Sıvı akışkanların kontrolünde kullanılır.<br>Pnömatik aktüatör ve küresel vanadan oluşur.  |
| İstek Üzere          | : Limit switch box, pozisyoner, namur solenoid vana eklenir.   |
| Tip No               | : PAV 803 DA, PAV 803 SR   |
| Aktüatör             | : RA...DA/SR rotary pnömatik aktüatör çift etkili / tek etkili<br>(İstek Üzerine RSY ... DA / SR, RAM ... DA / SR, RX ... DA / SR) |
| Besleme Hava Basıncı | : 4-6 bar. Strok ayarlı,   |
| Kelebek Vana         | : Gövde: GG25 Epoxy boya kaplı KV. L1140 LUG tip ve ISO5211 standart aktüatör bağlantı flanşlı veya ara bağlantılı                 |
| Çalışma Basıncı      | : PN6, Opsiyonel: PN10, PN16   |
| Klepe                | : Paslanmaz çelik, Opsiyonel: GG25 epoxy boyalı,   |
| Diyafram Lastiği     | : EPDM (-30... 130°C), Opsiyonel: Viton, PTFE, Silikon   |
| Çalışma Sıcaklığı    | : -30°C ... 130°C  |
| Ölçü                 | : NW25 ... NW600   |



V803 DA Serisi

### Pnömatik Aktüatörlü PAV 800 WAFER Tip Kelebek Vana, 2/2 Yollu

|                      |  |
|----------------------|--|
| Kullanıldığı Yerler  | : Sıvı akışkanların kontrolünde kullanılır.<br>Pnömatik aktüatör ve küresel vanadan oluşur.  |
| İstek Üzere          | : Limit switchbox, pozisyoner, namur solenoid vana, manuel override eklenir.   |
| Tip No               | : PAV 800 DA, PAV 800 SR   |
| Aktüatör             | : RA...DA/SR rotary pnömatik aktüatör çift etkili / tek etkili<br>(İstek Üzerine RSY ... DA / SR, RAM ... DA / SR, RX ... DA / SR) |
| Besleme Hava Basıncı | : 4-6 bar. Strok ayarlı,   |
| Kelebek Vana         | : Gövde : GG25 Epoxy boyalı kaplı KV. W121 wafer tip ve ISO5211 standart aktüatör bağlantı flanşlı veya ara bağlantılı             |
| Klepe                | : Paslanmaz Çelik Opsiyonel: GG25 epoxy boyalı   |
| Diyafram Lastiği     | : EPDM (-30 ... 130°C)   |
| Çalışma Basıncı      | : PN6 Opsiyonel: PN10, PN16  |
| Çalışma Sıcaklığı    | : -30°C ... 130°C  |
| Ölçü                 | : NW25 ... NW600   |



PAV 913 SR / PAV 913 DA

### Pnömatik Aktüatörlü PAV 801 LUG Tip Kelebek Vana, 2/2 Yollu

|                      |  |
|----------------------|--|
| Kullanıldığı Yerler  | : Sıvı akışkanların kontrolünde kullanılır.<br>Pnömatik aktüatör ve küresel vanadan oluşur.  |
| İstek Üzere          | : Limit switch box, pozisyoner, namur solenoid vana, manuel override eklenir.  |
| Tip No               | : PAV 801 DA, PAV 801 SR   |
| Aktüatör             | : RA...DA/SR rotary pnömatik aktüatör çift etkili / tek etkili<br>(İstek Üzerine RSY ... DA / SR, RAM ... DA / SR, RX ... DA / SR) |
| Besleme Hava Basıncı | : 4-6 bar. Strok ayarlı,   |
| Kelebek Vana         | : Gövde : GG25 Epoxy boya kaplı KV.L141LUG tip ve ISO5211 standart aktüatör bağlantı flanşlı veya ara bağlantılı                   |
| Klepe                | : Paslanmaz Çelik, Opsiyonel: GG25 epoxy boyalı  |
| Diyafram Lastiği     | : EPDM (-30 ... 130°C)   |
| Çalışma Basıncı      | : PN6, Opsiyonel: PN10, PN16   |
| Çalışma Sıcaklığı    | : -30°C ... 10°C   |
| Ölçü                 | : NW25 ... NW600   |



PAV 801 15DA  
PAV 801 15SR

### Pnömatik Aktüatörlü PAV 802 WAFER Tip Kelebek Vana, 2/2 Yollu

|                      |  |
|----------------------|--|
| Kullanıldığı Yerler  | : Sıvı akışkanlar, doğalgaz, LPG ve diğer gazların kontrolünde kullanılır.<br>Pnömatik aktüatör ve küresel vanadan oluşur.         |
| İstek Üzere          | : Limit switch box, pozisyoner, namur solenoid vana, manuel override eklenir.  |
| Tip No               | : PAV 802 DA, PAV 802 SR   |
| Aktüatör             | : RA...DA/SR rotary pnömatik aktüatör çift etkili / tek etkili<br>(İstek Üzerine RSY ... DA / SR, RAM ... DA / SR, RX ... DA / SR) |
| Besleme Hava Basıncı | : 4-6 bar. Strok ayarlı,   |
| Kelebek Vana         | : Gövde: Epoxy boya kaplı KV. W1120 wafer tip aktüatör bağlantı flanşlı veya ara bağlantılı  |
| Klepe                | : Paslanmaz Çelik, Opsiyonel: GG25 epoxy boyalı  |
| Diyafram Lastiği     | : EPDM(-30 ...130°C) Opsiyonel: Viton, PTFE, Silikon   |
| Çalışma Basıncı      | : PN6, Opsiyonel: PN10, PN16   |
| Çalışma Sıcaklığı    | : -30°C ... 10°C   |
| Ölçü                 | : NW25 ... NW600   |



PAV 802 15 DA  
PAV 802 15 SR

## Pnömatik Aktüatörlü Vanalar

### PAV 812 Serisi Pnömatik Aktüatörlü PVC Gövde Küresel Vana, 2/2 Yollu, 3/2 Yollu

|                      |  |
|----------------------|--|
| Kullanıldığı Yerler  | : Sıvı akışkanlar, su, asit vb. kontrolünde kullanılır.<br>Pnömatik aktüatör ve küresel vanadan oluşur.                            |
| İstek Üzere          | : Limit switch box, pozisyoner, namur solenoid vana eklenir.   |
| Tip No               | : PAV 812 DA, PAV 812 SR   |
| Aktüatör             | : RA...DA/SR rotary pnömatik aktüatör çift etkili / tek etkili<br>(İstek Üzerine RSY ... DA / SR, RAM ... DA / SR, RX ... DA / SR) |
| Besleme Hava Basıncı | : 4-6 bar. Strok ayarlı,   |
| Kelebek Vana         | : Gövde: PP, 2/2 veya 3/2 yollu, dişli, kaynaklı bağlantı ve ISO5211 standart aktüatör bağlantı flanşlı veya ara bağlantılı        |
| Çalışma Basıncı      | : PN6, PN10  |
| Çalışma Sıcaklığı    | : -10°C ... 80°C   |
| Ölçü                 | : NW15 ... NW100   |



RAV 812 DA (Çift Etkili)  
RAV 812 SR (Tek Etkili)

### PAV 810 Serisi Pnömatik Aktüatörlü Flanşlı Tip Kelebek Vana

|                      |  |
|----------------------|--|
| Kullanıldığı Yerler  | : Sıvı akışkanların kontrolünde kullanılır.<br>Pnömatik aktüatör ve küresel vanadan oluşur.  |
| İstek Üzere          | : Limit switchbox, pozisyoner, namur solenoid vana, manuel kontrol   |
| Tip No               | : PAV 810 DA, PAV 810 SR   |
| Aktüatör             | : RA...DA/SR rotary pnömatik aktüatör çift etkili / tek etkili<br>(İstek Üzerine RSY ... DA / SR, RAM ... DA / SR, RX ... DA / SR) |
| Besleme Hava Basıncı | : 4-6 bar. Strok ayarlı,   |
| Kelebek Vana         | : Gövde : PP, 2/2 veya 3/2 yollu, dişli, kaynaklı bağlantı ve ISO5211 standart aktüatör bağlantı flanşlı veya ara bağlantılı       |
| Klepe                | : Paslanmaz Çelik Opsiyonel: GG25 epoxy boyalı   |
| Diyafram Lastiği     | : EPDM(-30°C ... 130°C), Opsiyonel: Viton, PTFE, Silikon   |
| Çalışma Basıncı      | : PN6, Opsiyonel: PN10, PN16   |
| Çalışma Sıcaklığı    | : -30°C ... 130°C  |
| Ölçü                 | : NW300 ... NW1000   |



RAV 810 DA (Çift Etkili)  
RAV 810 SR (Tek Etkili)

### TORK - KV900K Serisi Paslanmaz Küresel Vana, Dişli Bağlantılı; Kollu ve ISO5211 Flanşlı Tip

|                   |  |
|-------------------|--|
| Küresel Vana      | : Gövde : AISI316 paslanmaz çelik, 2/2 veya 3/2 yollu, dişli bağlantı ve ISO5211 standart aktüatör flanşlı bağlantı  |
| Çalışma Basıncı   | : PN40, PN16   |
| Çalışma Sıcaklığı | : -30°C ... 180°C  |
| Ölçü              | : 1/2" ... 2" dişli  |
| Kontrol Şekli     | : Manuel el kontrollü<br>ISO5211 Flanşlı aktüatör kontrollü<br>TORK-KV903, 2/2 Yollu dişli bağlantılı, ISO5211 Flanşlı<br>TORK-KV903K, 2/2 Yollu dişli bağlantılı, Kollu<br>TORK-KV904, 3/2 Yollu dişli bağlantılı ISO5211 Flanşlı<br>TORK-KV904K, 3/2 Yollu dişli bağlantılı, Kollu |



TORK-KV 903



TORK-KV 903K



TORK-KV 904



TORK-KV 904K

### Pirinç Gövde Küresel Vana, Dişli Bağlantılı

|                   |   |
|-------------------|---|
| Küresel Vana      | : Gövde : AISI 316 paslanmaz çelik, 2/2 veya 3/2yollu, dişli bağlantı ve ISO5211 standart aktüatör bağlantı flanşlı   |
| Çalışma Basıncı   | : PN40, PN16  |
| Çalışma Sıcaklığı | : -30°C ... 130°C   |
| Ölçü              | : 1/2" ... 2" dişli   |
| Kontrol Şekli     | : Manuel el kontrollü<br>ISO5211 Flanşlı aktüatör kontrollü<br>TORK-KV901, 2/2Yollu dişli bağlantılı, ISO5211 Flanşlı<br>TORK-KV 901K, 2/2 Yollu dişli bağlantılı, Kollu<br>TORK-KV902, 3/2 dişli bağlantılı, ISO5211 Flanşlı<br>TORK-KV902K, 3/2 Yollu dişli bağlantılı, Kollu |



TORK-KV 901



TORK-KV 901K



TORK-KV 902



TORK-KV 902K

## Kelebek Vana Wafer Tip

|                   |  |
|-------------------|--|
| Kelebek Vana      | : Gövde: GG25 Epoxy boya kaplı, rilsan kaplı, paslanmaz çelik ve ISO5211 standart aküatör bağlantı flanşlı veya ara bağlantılı |
| Gövde Tipi        | : Wafer tip  |
| Klepe             | : Paslanmaz Çelik, Opsiyonel: GG25 epoxy boyalı  |
| Diyafram Lastiği  | : EPDM(-30 ...130°C) Opsiyonel: GG25 epoxy boyalı  |
| Çalışma Basıncı   | : PN6, Opsiyonel: PN10, PN16   |
| Çalışma Sıcaklığı | : -30°C ... 130°C  |
| Ölçü              | : NW25 ... NW600   |
| Conta Seçeneği    | : Yalnızca EPDM TORK-KV.W121 Seri Wafer Tip  |
| Conta Seçeneği    | : EPDM, PTFE, Viton, Nitril, TORK-KV.W1120 Seri Wafer Tip  |



TORK-KV.W1120 Serisi

## Kelebek Vana Lug Tip

|                   |   |
|-------------------|---|
| Kelebek Vana      | : Gövde: GG25 Epoxy boya kaplı, rilsan kaplı paslanmaz çelik ve ISO5211 standart aküatör bağlantı flanşlı veya ara bağlantılı |
| Gövde Tipi        | : LUG tip   |
| Klepe             | : Paslanmaz Çelik, Opsiyonel: GG25 epoxy boyalı   |
| Diyafram Lastiği  | : EPDM (-30 ...130°C) Opsiyonel: Viton, PTFE, Silikon   |
| Çalışma Basıncı   | : PN6, Opsiyonel: PN10, PN16  |
| Çalışma Sıcaklığı | : -30°C ... 130°C   |
| Ölçü              | : NW25 ... NW600  |
| Conta Seçeneği    | : Yalnızca EPDM TORK-KV.W141 Seri Lug Tip   |
| Conta Seçeneği    | : EPDM, PTFE, Viton, Nitril, TORK-KV.W1150 Seri Lug Tip   |



TORK-KV.L1150 Lug Tip

## Monoblok Karbon çelik ve Paslanmaz Çelik Küresel Vanalar

TORK-KV 910 Karbon çelik Monoblok Küresel Vana  
TORK-KV 909 Paslanmaz Monoblok Küresel Vana  
TORK-KV 903F Paslanmaz çelik Flanşlı Küresel Vana  
TORK-KV 910F Flanşlı Monoblok Vana

|                 |                                  |
|-----------------|----------------------------------|
| Gövde           | : Karbon Çelik / Paslanmaz Çelik |
| Küre            | : Paslanmaz Çelik                |
| Çalışma Basıncı | : PN16, PN40, PN63               |
| Yol Adedi       | : 2/2, 3/2                       |
| İstek Üzere     | : Buhar Ceketli Tipler           |
| Ölçü            | : NW15 ... NW100                 |
| Sıcaklık        | : -20°C ... 180°C                |



## PVC Küresel Vanalar ve Hijyenik Vana

TORK-PKV913 PVC Küresel Vana  
TORK-HSV Paslanmaz Çelik Hijyenik Vana  
TORK-DKV 812 Diyaframlı Vana  
TORK-PKV 812 PVC Kelebek Vana

|                     |   |
|---------------------|---|
| Ölçü                | : NW15 ... NW100  |
| Çalışma Sıcaklığı   | : -20°C ... 80°C  |
| Çalışma Basıncı     | : PN10, PN16  |
| Kullanıldığı Yerler | : Sıvı akışkanlar, agresif akışkanlar, gıda sanayi, partiküllü akışkanlar |







# %100

## YERLİ ÜRETİMLE DÜNYAYA AÇILDIK!

%100 yerli üretim olan **TORK** endüstriyel kontrol ekipmanlarımızla, sektöre 87 ülkede çözüm üretmekteyiz.

# tork

valve & automation

**MERKEZ OFİS** Bostancı Yolu Cad, Kuru Sok, No16 Y. Dudullu, 34776 Ümraniye İstanbul - TÜRKİYE **T** +90 216 364 34 05 **F** +90 216 364 37 57

**FABRİKA** İMES O.S.B. 5. Cad, No6 Çerkeşli O.S.B. Mah, Dilovası Kocaeli - TÜRKİYE **T** +90 262 290 20 20 **F** +90 262 290 20 21

SMS-TORK Endüstriyel Otomasyon Ürünleri San. Tic. Ltd. Şti.

[f/SMSTORK](#) [t/sms-tork](#) [www.smstork.com](http://www.smstork.com)