

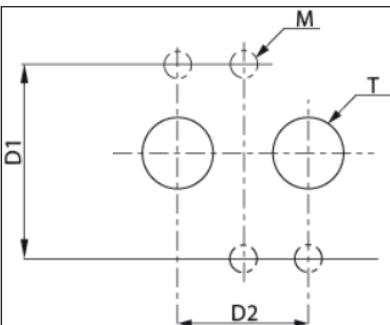


YÖN KONTROL VALFİ

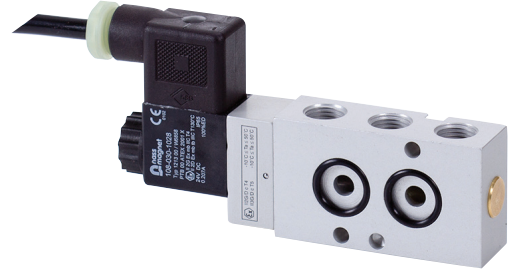
GENEL ÖZELLİKLER

- Pnömatik rotary aktüatörlerin on-off kontrolünde kullanılır.
- Pano tipli yön valfleri aktüatöre montaj edilemez ayrı olarak kullanılır.
- Namur standardındaki yön valfleri aktüatöre montaj edilerek aktüatörün kontrolünü sağlar.
- Atex modelleri mevcuttur.

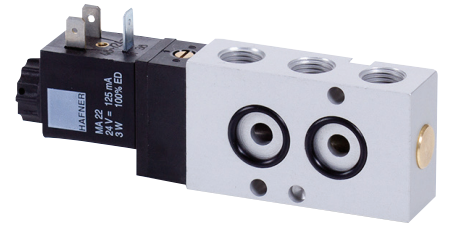
Sıcaklık	: -5 °C...80 °C
Bobin Gücü	: 5 VA
Çalışma Basınç Aralığı	: 1,5...8 bar
Gövde	: Eloksal kaplı alüminyum
Yol Sayısı	: 3/2, 5/2
Bobin Sayısı	: Tek bobinli, Çift Bobinli
Tip	: Pano tipli, Namur tipli
Bobin Voltajı	: 12, 24 DC 24, 110, 220 AC
Koruma Sınıfı	: IP65
Voltaj Toleransı	: ± %10
Akışkan	: Hava, İnert Gaz
Bağlantı Ölçüsü	: 1/8", 1/4" (BSP)
Atex	: EExmdII.T4
3/2 yollu Tek etkili aktüatörler için	
5/2 yollu Çift etkili aktüatörler için	



T	D1	D2	M
1/8", 1/4"	32	24	M5
3/8", 1/2"	45	40	M6



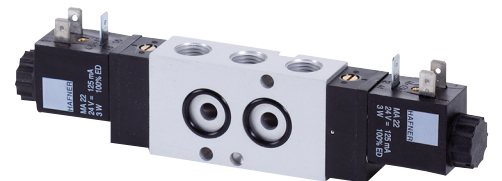
5/2 Yollu Atex



5/2 Yollu



3/2 Yollu



5/2 Yollu

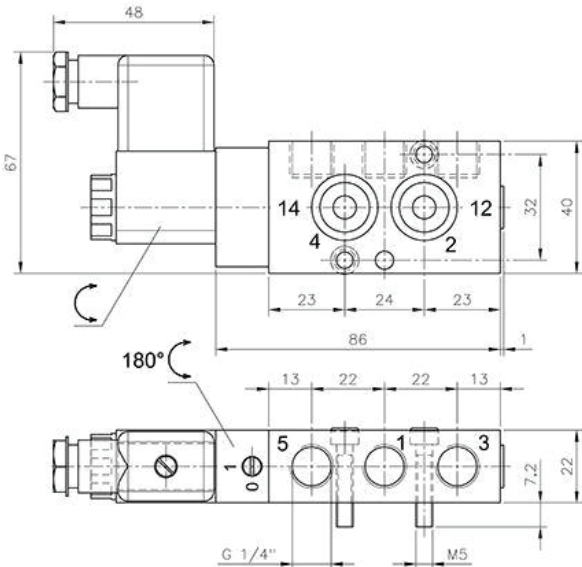
► EX. NM52W1S EX PROOF NAMUR SOLENOİD VALF TEK BOBİNLİ 1/4" -5/2

UYGULAMA ALANLARI

PNömatik rotary aktüatörlerin on-off kontrolünde kullanılır. Namur standartlarında imal edilmiştir. TORK aktüatör-solenoid valf bağlantısı da namur standartlarındadır. Bu nedenle namur solenoid valf direk olarak aktüatöre akuple edilir. 6 bar basınçlı hava bağlantısıyla aktüatörün çalışmasını sağlar.



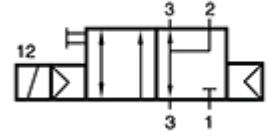
Bobin Voltajı	: 230/220 V AC, 110V AC, 24V AC, 12V AC, 24V DC
Exproof Koruma Sınıfı	: EEx m II T4
Koruma Sınıfı	: IP 65. C20 Serisi
Ortam Sıcaklığı	: -5°C...60°C
Voltaj Toleransı	: +/- %10
Güç Tüketimi	: 5VA/3W
Akışkan	: Hava, inert gaz
Ölçü Yol Adedi	: G (BSP) 1/4" - 5/2
Çalışma Basıncı	: 0,5..10 Bar
Çalışma Sıcaklığı	: -10°C....+80°C



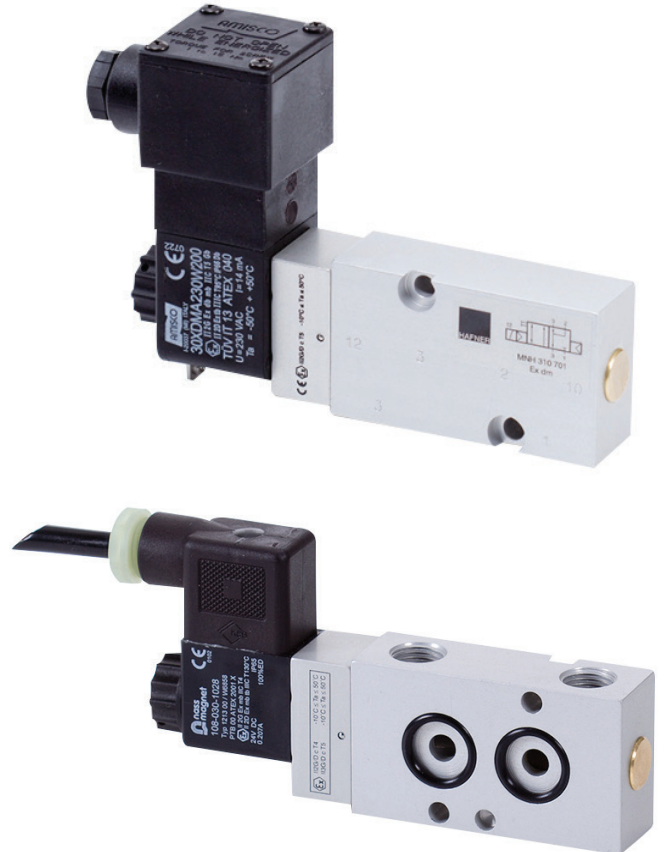
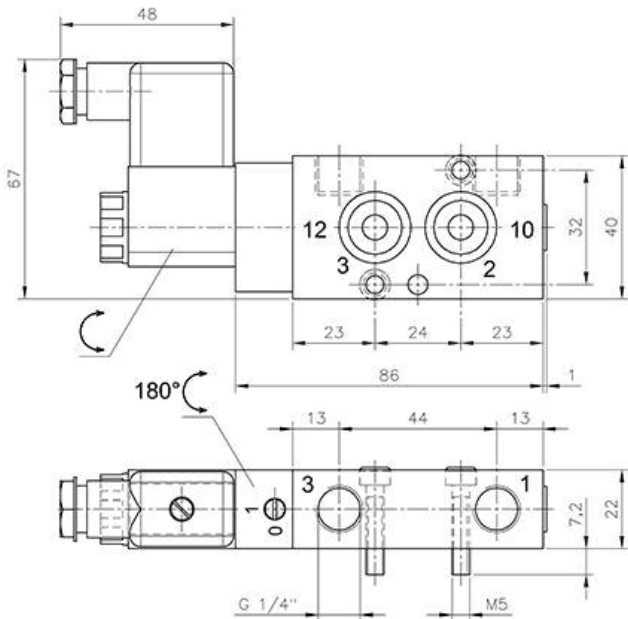
► EX. NM52W1S EX PROOF NAMUR SOLENOİD VALF TEK BOBİNLİ 1/4" -3/2

UYGULAMA ALANLARI

PNömatik rotary aktüatörlerin on-off kontrolünde kullanılır. Namur standartlarında imal edilmiştir. TORK aktüatör-solenoid valf bağlantısı da namur standartlarındadır. Bu nedenle namur solenoid valf direk olarak aktüatöre akuple edilir. 6 bar basınçlı hava bağlantısıyla aktüatörün çalışmasını sağlar.



Bobin Voltajı	: 230/220 V AC, 110V AC, 24V AC, 12V AC, 24V DC
Exproof Koruma Sınıfı	: EEx m II T4
Koruma Sınıfı	: IP 65. C20 Serisi
Ortam Sıcaklığı	: -5°C...60°C
Voltaj Toleransı	: +/- %10
Güç Tüketimi	: 5VA/3W
Akışkan	: Hava, inert gaz
Ölçü Yol Adedi	: G (BSP) 1/4" - 3/2
Çalışma Basıncı	: 0,5 .. 10 Bar
Çalışma Sıcaklığı	: -10°C ... +80°C



► YÖN KONTROL VALFİ MODELLERİ

Model	Bobin Sayısı	Ölçü	Yol Adedi	Tip	Özellik
TORK-NM52WIS.220AC	Tek	1/4"	5/2	Namur	Standart
TORK-NM52WIS.110AC	Tek	1/4"	5/2	Namur	Standart
TORK-NM52WIS.24AC	Tek	1/4"	5/2	Namur	Standart
TORK-NM52WIS.24DC	Tek	1/4"	5/2	Namur	Standart
TORK-NM32WIS.220AC	Tek	1/4"	3/2	Namur	Standart
TORK-NM32WIS.110AC	Tek	1/4"	3/2	Namur	Standart
TORK-NM32WIS.24AC	Tek	1/4"	3/2	Namur	Standart
TORK-NM32WIS.24DC	Tek	1/4"	3/2	Namur	Standart
TORK-NM52W2S.220AC	Çift	1/4"	5/2	Namur	Standart
TORK-NM52W2S.110AC	Çift	1/4"	5/2	Namur	Standart
TORK-NM52W2S.24AC	Çift	1/4"	5/2	Namur	Standart
TORK-NM52W2S.24DC	Çift	1/4"	5/2	Namur	Standart
TORK-ExNM52WIS.220AC	Tek	1/4"	5/2	Namur	Atex (Exproof)
TORK-ExNM52WIS.110AC	Tek	1/4"	5/2	Namur	Atex (Exproof)
TORK-ExNM52WIS.24AC	Tek	1/4"	5/2	Namur	Atex (Exproof)
TORK-ExNM52WIS.24DC	Tek	1/4"	5/2	Namur	Atex (Exproof)
TORK-ExNM32WIS.220AC	Tek	1/4"	3/2	Namur	Atex (Exproof)
TORK-ExNM32WIS.110AC	Tek	1/4"	3/2	Namur	Atex (Exproof)
TORK-ExNM32WIS.24AC	Tek	1/4"	3/2	Namur	Atex (Exproof)
TORK-ExNM32WIS.24DC	Tek	1/4"	3/2	Namur	Atex (Exproof)
TORK-ExNM52W2S.220AC	Çift	1/4"	5/2	Namur	Atex (Exproof)
TORK-ExNM52W2S.110AC	Çift	1/4"	5/2	Namur	Atex (Exproof)
TORK-ExNM52W2S.24AC	Çift	1/4"	5/2	Namur	Atex (Exproof)
TORK-ExNM52W2S.24DC	Çift	1/4"	5/2	Namur	Atex (Exproof)
E52WISM18.220AC	Tek	1/8"	5/2	Pano	Standart
E32WIS6M8.110AC	Tek	1/8"	3/2	Pano	Standart
E52WISM14.220AC	Tek	1/4"	5/2	Pano	Standart
E32WIS6M4.110AC	Tek	1/4"	3/2	Pano	Standart
Ex52WISM18.220AC	Tek	1/8"	5/2	Pano	Atex (Exproof)
Ex32WIS6M8.110AC	Tek	1/8"	3/2	Pano	Atex (Exproof)
Ex52WISM14.220AC	Tek	1/4"	5/2	Pano	Atex (Exproof)
Ex32WIS6M4.110AC	Tek	1/4"	3/2	Pano	Atex (Exproof)

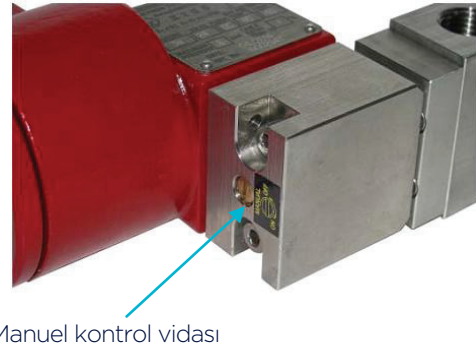
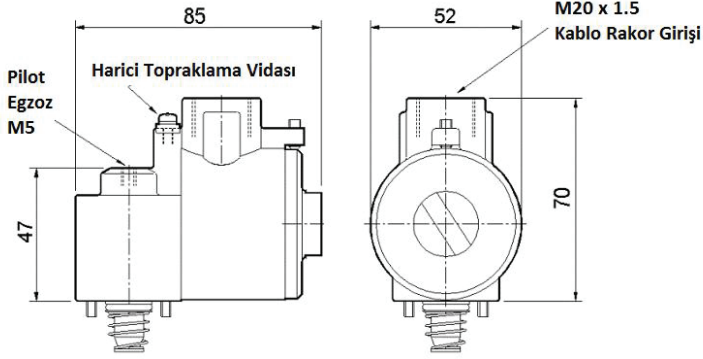
► ATEX SERTİFİKALI GAZ VE TOZ ORTAMLARI İÇİN D TİPİ YÖN VALFİ

Ex II 2G d IIC T6
Ex II 2D tD A21 IP66

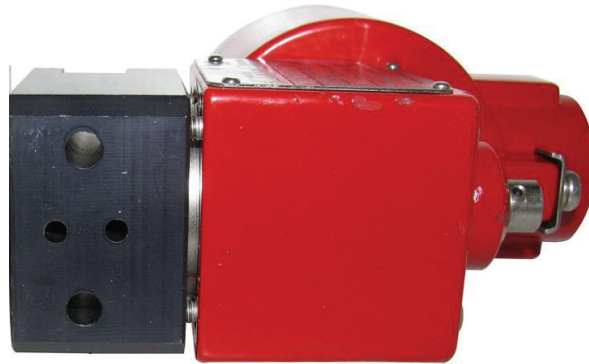


GENEL BİLGİ

Gerilim Toleransı : -10....+ 10%
ED : 100%
Sıcaklık : -40 °C...+40°C
Koruma Sınıfı : (EN 60529) IP 66
Bobin Malzemesi : Paslanmaz Çelik
Valf Malzemesi : Alüminyum, Paslanmaz Çelik(Opsiyonel)
Kablo Rakoru : M20 x 1.5
Bobin Teli : H sınıfı - 180°C max



Valf Kısmı



Bobin Kısmı

Alüminyum Gövdeli Valf (-10°C... +40°C),
1/8", 1/4", 1/2"

Alüminyum Gövdeli Valf (-50°C... +40°C)
1/8", 1/4"

Paslanmaz Çelik Gövdeli Valf (-10°C... +40°C)
1/4", 1/2"

Paslanmaz Çelik Gövdeli Valf(-50°C... +40°C)
1/4"

Tip	Çalışma Basıncı	Çalışma Gerilimi	Güç Tüketimi	Sıcaklık Sınıfı
TORK-ExdNM32.W1S 24V	Max. 10 bar	24VDC	3 W	T6 (85°C)
TORK-ExdNM32.W1S 230V	Max. 10 bar	230VAC	5 VA	T6 (85°C)

Diğer özelliklerde ve gerilimlerdeki bobinler sipariş