

tork

valve & automation

PNÖMATİK AKTÜATÖR KULLANIM KILAVUZU



KULLANMADAN ÖNCE TALİMATLARI OKUYUNUZ!

JANUARY 2021

İÇİNDEKİLER

1. ÜRÜNÜN GENEL AÇIKLAMASI	3
a. Ürünün Kullanım Amacı	3
b. Ürün Kodlama Sistemi	4
c. Patlatılmış Resim ve Parça Listesi	5
d. Genel Özellikler.....	9
e. Uyarı İşaretleri ve Etiketleme	14
2. ÜRÜNÜN ÇALIŞMASI	15
a. Çift Etkili Aktüatörün Çalışması	15
b. Tek Etkili Aktüatörlerin Çalışması	16
c. 3Pozisyonlu Aktüatörün Çalışması.....	17
3. ÜRÜNÜN KURULUMU	18
a. Aktüatörün Vanaya Bağlanması	18
b. Piston Ayarı	20
c. Aktüatöre Namur Solenoid Montajı	21
d. Aktüatöre Anahtar Kutusu(Switch Box) Bağlantısı	22
e. Pozisyon Göstergesinin Aktüatöre Montajı	22
f. Topraklama Bağlantısı	23
g. Basınç Kaynağı Koşulları	23
4. GÜVENLİK KLAUZU	24
5. FONKSİYONEL GÜVENLİK İLE İLGİLİ ÖZELLİKLER	25
6. İŞLETME VE BAKIM	26
GARANTİ ŞARTLARI	27
GARANTİ KAPSAMINA GİRMEYEN HUSUSLAR (KULLANIM HATALARI)	27
GARANTİ BELGESİ.....	28
KALİTE BELGELERİ.....	29

1. ÜRÜNÜN GENEL AÇIKLAMASI

a. Ürünün Kullanım Amacı

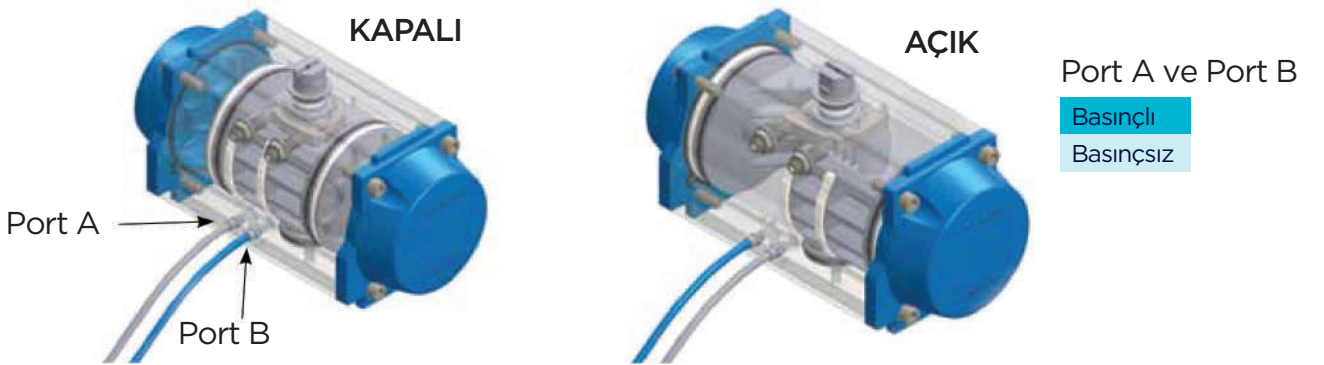
TORK Pnömatik Aktüatörleri güçlü, güvenilir ve kompakt yapıdadır. Kelebek, küresel ve tıkaç valflerde ve de hızlı veya yavaş ya da oransal 90 ° dönme hareketi gerektiren herhangi bir üründe rahatlıkla kullanılabilir. TORK Pnömatik Aktüatörleri 7 farklı boyutta, tek etkili ya da çift etkili olarak üretilirler. Standart üretim programının yanı sıra seçmeli olarak pnömatik aktüatörler \pm %10 piston ayarı, 180°dönüş ve 3 pozisyonlu (açık, yarı açık, kapalı)seçenekleri ile üretilebilirler.

Cihaz yönlendirici enerji ile çalışacak şekilde tasarlanmıştır; bu yönlendirici enerji elektrik, pnömatik, hidrolik ya da bunların bileşimi şeklindedir. Mekanizma tork, tepki ve hareketle kısıtlanır.

Pnömatik Aktüatör basınçlı hava ile döner valfleri açma kapamaya yarayan otomatik kontrol cihazıdır. Pnömatik Aktüatörler iki gruba ayrılır; Tek Etkili Pnömatik Aktüatörler, Çift Etkili Pnömatik Aktüatörler. Tek etkili aktüatörler (Şekil 1) açma işlemini basınçlı hava ile kapama işlemini ise yay kuvveti ile yaparlar. Çift etkili aktüatörler (Şekil 2) ise açma kapama işleminin her ikisini de basınçlı hava ile yaparlar. Pnömatik aktüatörler vanaları açmak ya da kapamak için farklı boru sistemlerinde kullanılabilirler. Pnömatik aktüatörlerin seçimborularından geçen akışkana da bağlıdır, ayrıca patlayıcı ortamlarda da (ZONE I) kullanılabilirler.



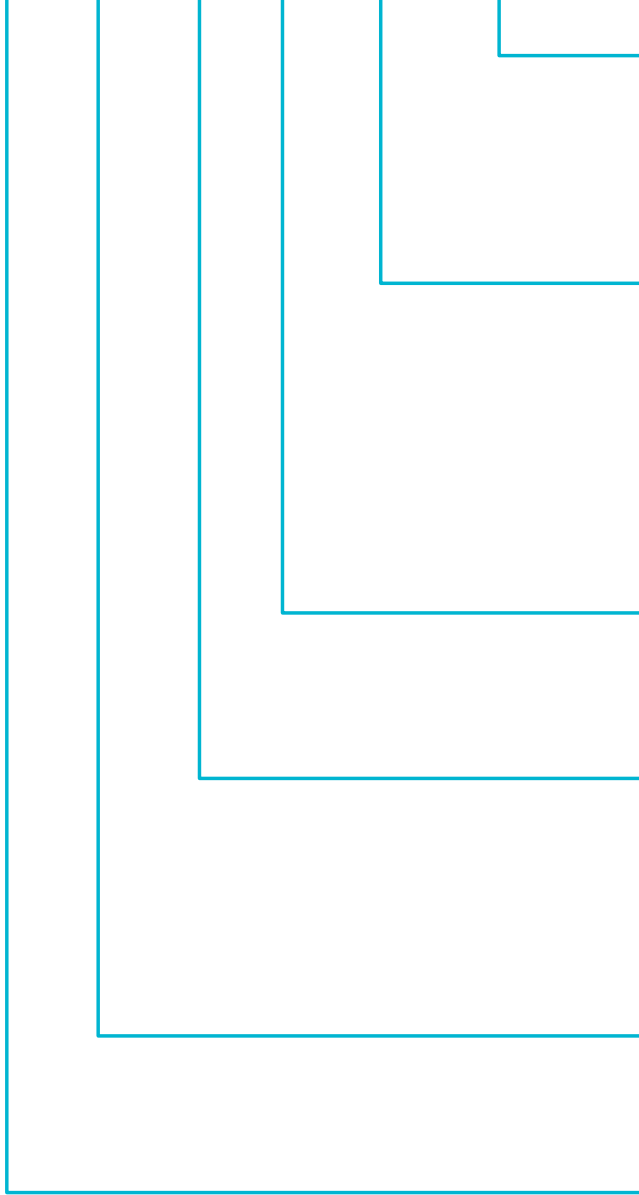
Şekil 1. Tek Etkili Aktüatörler



Şekil 2. Çift Etkili Aktüatörler

b. Ürün Kodlama Sistemi

RA040.SR.09.036.000



Dış Flanş Ölçüleri

Tek Flanş	000
Ø 50	050
Ø 70	070
Ø 102	102
Ø 140	140

İç Flanş Ölçüleri

Ø 36	036
Ø 42	042
Ø 50	050
Ø 70	070
Ø 102	102
Ø 125	125
Ø 140	140
Ø 165	165

Kare Baş Boyutları

09	17	36
11	22	
14	27	

TİP

SR	Tek Etkili	
DA	Çift Etkili	
3 P	3 Pozisyon	90° Dönüş
8 D	180° Dönüş	
2 D	120° Dönüş	
8P	3 Pozisyonlu	180° Dönüş

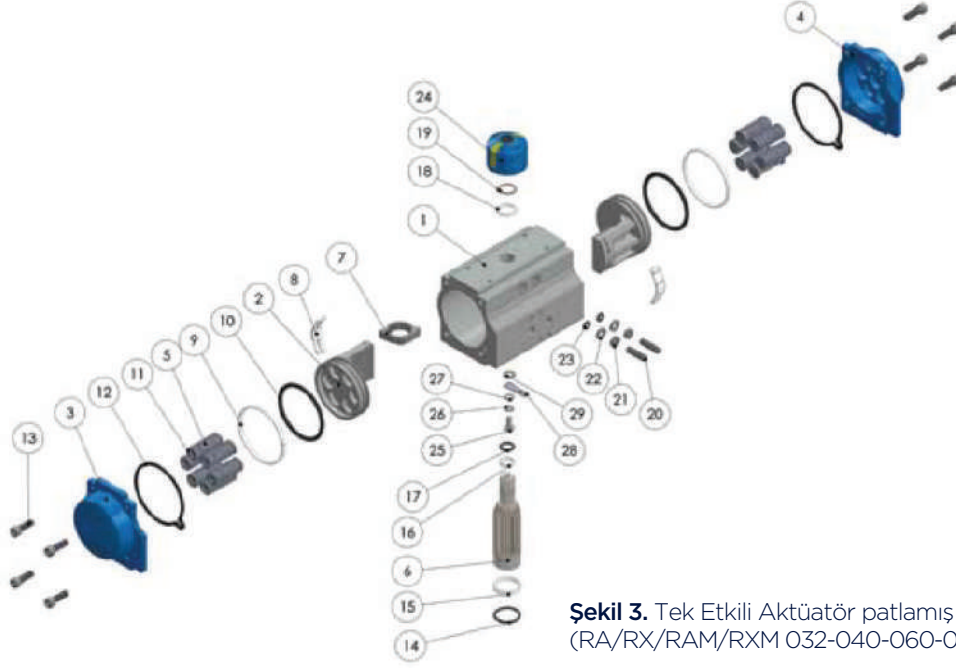
Göde Boyutları

032	080	143	270
040	100	160	350
060	120	200	

Özellikler

RA	Standart
RX	Exproof
RAM	Soğuk Ortam Aktüatörü (-50 °C)
RXM	Soğuk Ortam - Exproof
RAH	Ağır Koşul Serisi
RASY	Scotchchoke Aktüatör
RASYM	Scotchchoke Soğuk Ortam Aktüatör

c. Patlatılmış Resim ve Parça Listesi

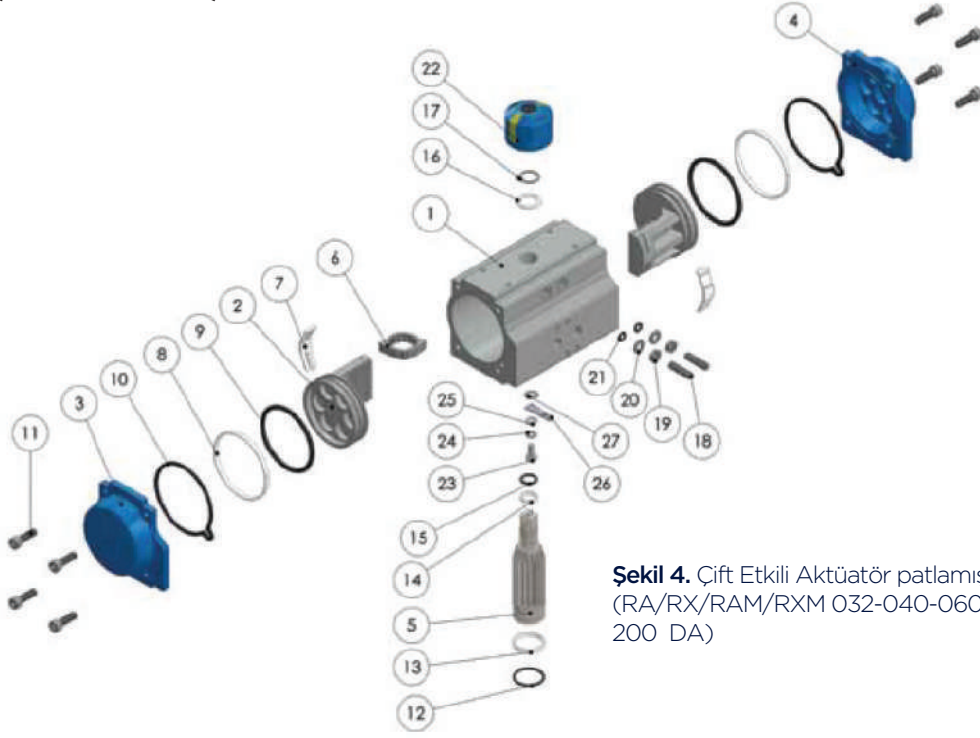


Şekil 3. Tek Etkili Aktüatör patlamış resmi (RA/RX/RAM/RXM 032-040-060-080-100-200 SR)

29	TIRTILLI RONDELA DIN 6798 M5	PASLANMAZ ÇELİK	ADET	1
28	TOPRAK BAĞLANTISI	PİRİNÇ	ADET	1
27	PUL DIN 125 M5	PASLANMAZ ÇELİK	ADET	1
26	YAY PULU DIN 6799 M5	PASLANMAZ ÇELİK	ADET	1
25	CİVATA DIN 7985 M5X16	PASLANMAZ ÇELİK	ADET	1
24	GÖSTERGE	ABS	ADET	1
23	STROK CİVATA O-RİNGİ	NİTRİL (NBR 70)	ADET	2
22	STROK AYAR CİVATASI PULU DIN 125 M6	PASLANMAZ ÇELİK	ADET	2
21	STROK AYAR CİVATASI SOMUNU	PASLANMAZ ÇELİK	ADET	2
20	STROK AYAR CİVATASI DIN 916 M6X25	PASLANMAZ ÇELİK	ADET	2
19	YAY KLİBİ DIN 471/15	ÇELİK ALAŞIM	ADET	1
18	AYAR PULU	POLİAMİD	ADET	1
17	MİL ÜST O-RİNGİ	NİTRİL (NBR 70)	ADET	1
16	MİL ÜST YATAKLAMAELEMANI	POLİAMİD	ADET	1
15	MİL ALT YATAKLAMAELEMANI	POLİAMİD	ADET	1
14	MİL ALT O-RİNGİ	NİTRİL (NBR 70)	ADET	1
13	KAPAK CİVATASI DIN 912 M5X16	PASLANMAZ ÇELİK	ADET	8
12	KAPAK O-RİNGİ	NİTRİL (NBR 70)	ADET	2
11	YAY KLİDİ	POLİPROPİLEN + GF	ADET	min.5 / max.12
10	PİSTON O-RİNGİ	NİTRİL (NBR 70)	ADET	2
9	PİSTON YATAKLAMAELEMANI	POLİAMİD	ADET	2
8	PISTON SIRT YATAKLAMA ELEMANI	POLİAMİD	ADET	2
7	STROK AYAR KAMI	PASLANMAZ ÇELİK	ADET	1
6	MİL	ÇELİK ALAŞIM	ADET	1
5	YAY	YÜKSEK ALAŞIM ÇELİK YAY	ADET	min.5 / max.12
4	KAPAK SAĞ	ALÜMİNYUM	ADET	1
3	KAPAK SOL	ALÜMİNYUM	ADET	1
2	PISTON	ALÜMİNYUM	ADET	2
1	GÖVDE	EKSTRÜZYON ALÜMİNYUM	ADET	1
No	Parça Adı	Malzeme	Birim	Miktar

Tablo 1. Tek Etkili Aktüatör parça listesi (RA/RX/RAM/RXM 032-040-060-080-100-200 SR)

c. Patlatılmış Resim ve Parça Listesi

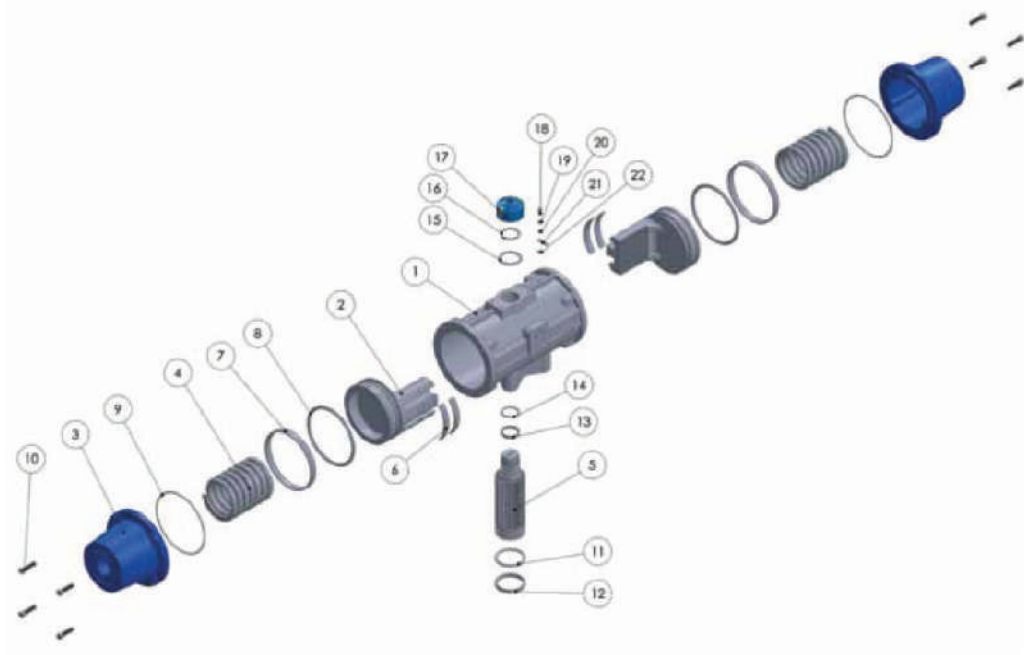


Şekil 4. Çift Etkili Aktüatör patlatılmış resmi (RA/RX/RAM/RXM 032-040-060-080-100-200 DA)

27	TIRTILLI RONDELA DIN 6798 M5	PASLANMAZ ÇELİK	ADET	1
26	TOPRAK BAĞLANTISI	PİRİNÇ	ADET	1
25	PUL DIN 125 M5	PASLANMAZ ÇELİK	ADET	1
24	YAY PULU DIN 6799 M5	PASLANMAZ ÇELİK	ADET	1
23	CİVATA DIN 7985 M5X16	PASLANMAZ ÇELİK	ADET	1
22	GÖSTERGE	ABS	ADET	1
21	STROK CİVATA O-RİNGİ	NİTRİL (NBR 70)	ADET	2
20	STROK AYAR CİVATASI PULU DIN 125 M6	PASLANMAZ ÇELİK	ADET	2
19	STROK AYAR CİVATASI SOMUNU	PASLANMAZ ÇELİK	ADET	2
18	STROK AYAR CİVATASI DIN 916 M6X25	PASLANMAZ ÇELİK	ADET	2
17	YAY KLİBİ DIN 471/15	ÇELİK ALAŞIM	ADET	1
16	AYAR PULU	POLİAMİD	ADET	1
15	MİL ÜST O-RİNGİ	NİTRİL (NBR 70)	ADET	1
14	MİL ÜST YATAKLAMAELEMANI	POLİAMİD	ADET	1
13	MİL ALT YATAKLAMAELEMANI	POLİAMİD	ADET	1
12	MİL ALT O-RİNGİ	NİTRİL (NBR 70)	ADET	1
11	KAPAK CİVATASI DIN 912 M5X16	PASLANMAZ ÇELİK	ADET	8
10	KAPAK O-RİNGİ	NİTRİL (NBR 70)	ADET	2
9	PİSTON O-RİNGİ	NİTRİL (NBR 70)	ADET	2
8	PİSTON YATAKLAMAELEMANI	POLİAMİD	ADET	2
7	PISTON SIRT YATAKLAMA ELEMANI	POLİAMİD	ADET	2
6	STROK AYAR KAMI	PASLANMAZ ÇELİK	ADET	1
5	MİL	ÇELİK ALAŞIM	ADET	1
4	KAPAK SAĞ	ALÜMİNYUM	ADET	1
3	KAPAK SOL	ALÜMİNYUM	ADET	1
2	PISTON	ALÜMİNYUM	ADET	2
1	GÖVDE	EKSTRÜZYON ALÜMİNYUM	ADET	1
No	Parça Adı	Malzeme	Birim	Miktar

Tablo 2. Çift Etkili Aktüatör parça listesi (RA/RX/RAM/RXM 032-040-060-080-100-200 DA)

c. Patlatılmış Resim ve Parça Listesi

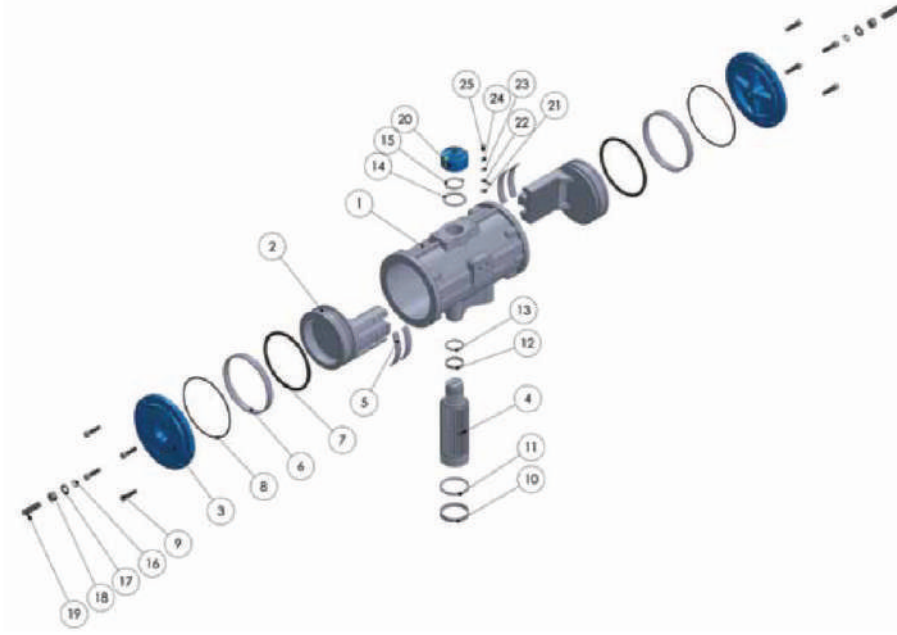


Şekil 5. Tek Etkili Aktüatör patlatılmış resmi
(RA/RX/RAM/RXM 143-160-200-270-350 SR)

22	TIRTILLI RONDELA	PASLANMAZ ÇELİK	ADET	1
21	TOPRAK BAĞLANTISI	PİRİNÇ	ADET	1
20	PUL	PASLANMAZ ÇELİK	ADET	1
19	YAY PULU	PASLANMAZ ÇELİK	ADET	1
18	ÇİVATA	PASLANMAZ ÇELİK	ADET	1
17	GÖSTERGE	ABS	ADET	1
16	YAY KLİBİ	ÇELİK ALAŞIM	ADET	1
15	AYAR PULU	POLİAMİD	ADET	1
14	MİL ÜST O-RİNGİ	NİTRİL	ADET	1
13	MİL ÜST YATAKLAMAELEMANI	POLİAMİD	ADET	1
12	MİL ALT YATAKLAMAELEMANI	POLİAMİD	ADET	1
11	MİL ALT O-RİNGİ	NİTRİL	ADET	1
10	KAPAK ÇİVATASI	PASLANMAZ ÇELİK	ADET	8
9	KAPAK O-RİNGİ	NİTRİL	ADET	2
8	PİSTON O-RİNGİ	NİTRİL	ADET	2
7	PİSTON YATAKLAMA ELEMANI	POLİAMİD	ADET	2
6	PİSTON SIRT YATAKLAMA ELEMANI	POLİAMİD	ADET	2
5	MİL	ÇELİK ALAŞIM	ADET	1
4	YAY	YÜKSEK ALAŞIM ÇELİK YAY	ADET	2
3	KAPAK	ALÜMİNYUM	ADET	2
2	AYAR PULU	ALÜMİNYUM	ADET	2
1	GÖVDE	ALÜMİNYUM ALAŞIM	ADET	1
No	Parça Adı	Malzeme	Birim	Miktar

Tablo 3. Tek Etkili Aktüatör parça listesi (RA/RX/RAM/RXM 143-160-200-270-350 SR)

c. Patlatılmış Resim ve Parça Listesi



Şekil 6. Çift Etkili Aktüatör patlatılmış resmi
(RA/RX/RAM/RXM 143-160-200-270-350 DA)

25	BOLT	PASLANMAZ ÇELİK	ADET	1
24	YAY PULU	PASLANMAZ ÇELİK	ADET	1
23	PUL	PASLANMAZ ÇELİK	ADET	1
22	TOPRAK BAĞLANTISI	PİRİNÇ	ADET	1
21	TIRTILLI RONDELA	PASLANMAZ ÇELİK	ADET	1
20	GÖSTERGE	ABS	ADET	1
19	AYAR CİVATASI O-RİNGİ	NİTRİL	ADET	2
18	AYAR CİVATASI PULU	PASLANMAZ ÇELİK	ADET	2
17	AYAR SOMUNU	PASLANMAZ ÇELİK	ADET	2
16	AYAR CİVATASI	PASLANMAZ ÇELİK	ADET	2
15	YAY KLİBİ (MİL)	ÇELİK ALAŞIM	ADET	1
14	AYAR PULU	POLİAMİD	ADET	1
13	MİLÜST O-RİNGİ	NİTRİL	ADET	1
12	MİL ÜST YATAKLAMASI	POLİAMİD	ADET	1
11	MİL ALT YATAKLAMASI	POLİAMİD	ADET	1
10	MİL ALT O-RİNGİ	NİTRİL	ADET	1
9	KAPAK CİVATASI	PASLANMAZ ÇELİK	ADET	8
8	KAPAK O-RİNGİ	NİTRİL	ADET	2
7	PISTON O-RİNGİ	NİTRİL	ADET	2
6	PISTON YATAKLAMA ELEMANI	POLİAMİD	ADET	2
5	PISTON SIRT YATAKLAMA ELEMANI	POLİAMİD	ADET	2
4	MİL	ÇELİK ALAŞIM	ADET	1
3	KAPAK	ALÜMİNYUM	ADET	2
2	PISTON	ALÜMİNYUM	ADET	2
1	GÖVDE	ALÜMİNYUM ALAŞIM	ADET	1
No	Parça Adı	Malzeme	Birim	Miktar

Tablo 4. Çift Etkili Aktüatör parça listesi (RA/RX/RAM/RXM 143-160-200-270-350 DA)

d. Genel Özellikler

- Yüksek performanslı
- Uzun ömürlü
- Yüksek tork (döndürme momenti) çıkışlı
- Pozisyon göstergeli
- Gövde: Alüminyum ekstrüzyon, (istek üzerine sert anodize kaplı)
Opsiyonel epoksi boyalı gövde
(kimyasallara karşı) veya kimyasal nikel kaplı gövde
- Pistonlar ve kapaklar alüminyum enjeksiyon
- Çift etkili aktüatörler, kolayca tek etkiliye dönüşebilir
- Tek etkili aktüatör yayları, ön yüklemeli ve uzun ömürlü
- Hassas ve kaliteli çalışan yataklama sistemi ve o-ringler
- Strok ayarı, her iki yönde $\pm 5^\circ$
- Mil nikel kaplı çelik veya paslanmaz çelik ISO5211, DIN 3337 ve namur standardında
- Limit switch box, pozisyoner bağlantısı namur standardında
- Yön valfi montajı namur standardında
- Aktüatör vana montajı ISO5211 standardında
- TORK aktüatörler 1985'den beri SMS Sanayi Malzemeleri Üretim ve Satışı A.Ş. tarafından imal edilmektedir.
- İstek üzerine; exproof modeli (II 2G EEx c IIB T4) üretilir.



Anodize Gövde
(standart)



Epoksi Kaplı
Gövde



Nikel Kaplı
Gövde



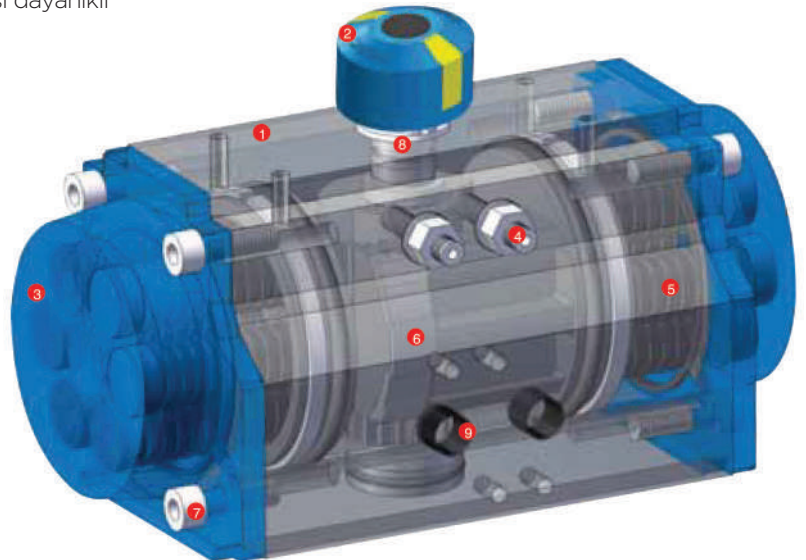
PTFE Kaplı
Gövde

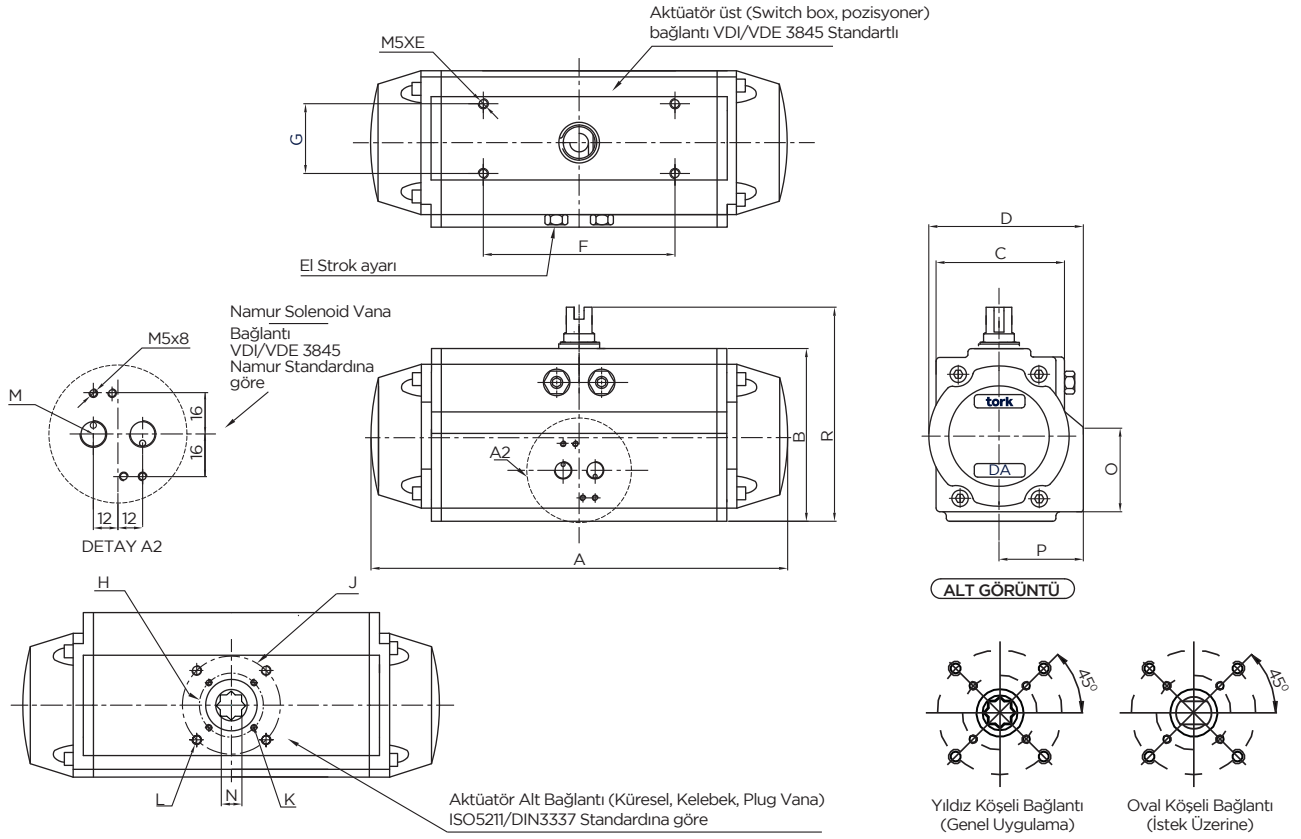


100% Strok Ayarlanabilir
Gövde (Özel istek üzerine)

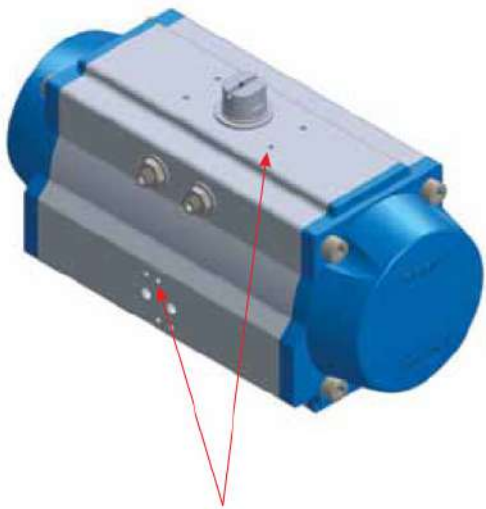
e. TORK RA Serisi Aktüatörün İç Görünümü

- 1) Aktüatör Gövdesi:** Korozyona dayanıklı alüminyum ekstrüzyon gövde.
- 2) Gösterge:** Aktüatör pozisyon göstergesi tüm aktüatörlerde standart
- 3) Kapak:** Korozyona karşı dayanıklı alüminyum enjeksiyon kapaklar elektrostatik boyalı, tek etkili ve çift etkili aktüatörlere uygundur.
- 4) Strok Ayarı:** $\pm 5\%$ her iki yönlü strok ayarı
- 5) Yaylar:** Kartuş dizayn ve korozyona dayanıklı yaylar.
- 6) Piston Yataklama O-ringleri:** Uzun ömürlü
- 7) Civata ve Somunlar:** Paslanmaz çelik ve korozyona karşı dayanıklı
- 8) Aktüatör Pistonlar:** Alüminyum enjeksiyon.
Yüksek kaliteli o-ringler ve korozyona karşı dayanıklı
- 9) Bağlantılar:**
 - Solenoid Vana, Limit Switch Box
 - Pozisyoner: Namur VDINDE3845
 - Küresel, Kelebek ve Plug Vana Montajı: ISO5211, DIN3337standard

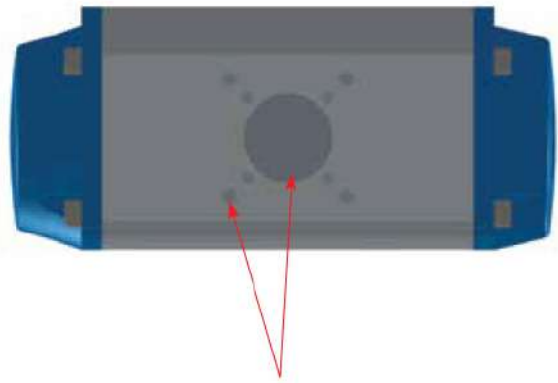




Şekil 8. TORK Aktüatörlerin Genel Boyutları VDI



VDI/VDE 3845 (NAMUR)



ISO 5211

ÖLÇÜLER (mm)																		
AKTÜATÖR MODELLERİ	A	B	C	D	E	F	G	H	J	K	L	M	N	O	P	R	ISO FLANŞ HİÇİN	ISO FLANŞ JİÇİN
RA/RX/RAM/RXM 32 DA	98	47	45	-	8.0	50	25	36	-	M5	-	1/8"	9	-	-	67	F03	-
RA/RX/RAM/RXM 40 DA/SR	137.2	70	52.0	70.6	8.0	80.0	30.0	36/42/50	-	M5	M6	1/8"	9/11	45.0	39.7	90	F03/F04	F05
RA/RX/RAM/RXM 52 DA/SR	172.6	85	62.0	82.7	8.0	80.0	30.0	42/50	70.0	M5/M6	M8	1/8"	9/11/14	47.0	47.0	105	F04/F05	F07
RA/RX/RAM/RXM 60 DA/SR	172.6	85	62.0	82.7	8.0	80.0	30.0	42/50	70.0	M5/M6	M8	1/8"	9/11/14	47.0	47.0	105	F04/F05	F07
RA/RX/RAM/RXM 75 DA/SR	242.0	117	91.8	109.2	8.0	80.0	30.0	50	70.0	M6	M8	1/8"	14	54.8	58.3	137	F05	F07
RA/RX/RAM/RXM 80 DA/SR	242.0	117	91.8	109.2	8.0	80.0	30.0	50	70.0	M6	M8	1/8"	14	54.8	58.3	137	F05	F07
RA/RX/RAM/RXM 100 DA/SR	282.0	130	95.0	121.0	8.0	80.0	30.0	70	102.0	M8	M10	1/4"	17	61.0	65.0	150	F07	F10
RA/RX/RAM/RXM 120 DA/SR	360.0	158	116.2	150.0	8.0	80.0	30.0	70	102.0	M8	M10	1/4"	17/22	82.0	87.2	178	F07	F10
RA/RX/RAM/RXM 143 DA	342	188	182	182	8.0	80.0	30.0	102	140	M10	M16	1/4"	22/27	91	91	208	F10	F14
RA/RX/RAM/RXM 160 DA	374	215	202	202	8.0	80.0	30.0	102	140	M10	M16	1/4"	22/27	101	101	235	F10	F14
RA/RX/RAM/RXM 200 DA	458	270	242	242	8.0	80.0	30.0	-	140/165	-	M20	1/4"	36	121	121	290	-	F14/F16
RA/RX/RAM/RXM 270 DA	540	354	-	330	8	130	30	-	165	-	M20	1/4"	46/55	-	-	384	-	F16
RA/RX/RAM/RXM 350 DA	586.3	440	-	440	8	130	30	-	165	-	M20	1/4"	46	-	-	470	-	F16
RA/RX/RAM/RXM 143 SR	514	188	182	182	8.0	80.0	30.0	102	140	M10	M16	1/4"	22/27	91	91	208	F10	F14
RA/RX/RAM/RXM 160 SR	558	215	202	202	8.0	80.0	30.0	102	140	M10	M16	1/4"	22/27	101	101	235	F10	F14
RA/RX/RAM/RXM 200 SR	680	270	242	242	8.0	80.0	30.0	-	140/165	M16	M20	1/4"	36	121	121	290	-	F14/F16
RA/RX/RAM/RXM 270 SR	775.5	354	-	330	8	130	30	-	165	-	M20	1/4"	46/55	-	-	384	-	F16
RA/RX/RAM/RXM 350 SR	866.5	440	-	440	8	130	30	-	165	-	M20	1/4"	46	-	-	470	-	F16

Tablo 6. TORK Aktüatörlerin Genel Boyutları

ÖLÇÜLER (mm)																		
AKTÜATÖR MODELLERİ	A	B	C	D	E	F	G	H	J	K	L	M	N	O	P	R	ISO FLANŞ HİÇİN	ISO FLANŞ JİÇİN
RA/RX/RAM/RXM 40.2D	143.7	70	52	70.6	8	80	30	36/42/50	-	M5	M6	1/8"	9/11	45	40	90	F03/F04	F05
RA/RX/RAM/RXM 60.2D	197.6	85.2	62	82.7	8	80	30	42/50	70	M5/M6	M8	1/8"	9/11/14	47	47	105	F04/F05	F07
RA/RX/RAM/RXM 80.2D	275	117	91.8	109	8	80	30	50	70	M6	M8	1/8"	14	55	58	137	F05	F07
RA/RX/RAM/RXM 100.2D	329	130	95	121	8	80	30	70	102	M8	M10	1/4"	17	61	65	160	F07	F10
RA/RX/RAM/RXM 120.2D	400	160	116.2	150	8	80	30	70	102	M8	M10	1/4"	17/22	82	87.2	190	F07	F10

Tablo 7. 120°'lik TORK Aktüatörlerin Genel Boyutları

ÖLÇÜLER (mm)																		
AKTÜATÖR MODELLERİ	A	B	C	D	E	F	G	H	J	K	L	M	N	O	P	R	ISO FLANŞ HİÇİN	ISO FLANŞ JİÇİN
RA/RX/RAM/RXM 40.8D	178.2	70	52	70.6	8	80	30	36/42/50	-	M5	M6	1/8"	9/11	45	40	90	F03/F04	F05
RA/RX/RAM/RXM 60.8D	241.6	85.2	62	82.7	8	80	30	42/50	70	M5/M6	M8	1/8"	9/11/14	47	47	105	F04/F05	F07
RA/RX/RAM/RXM 80.8D	333	117	91.8	109	8	80	30	50	70	M6	M8	1/8"	14	55	58	137	F05	F07
RA/RX/RAM/RXM 100.8D	402	130	95	121	8	80	30	70	102	M8	M10	1/4"	17	61	65	160	F07	F10
RA/RX/RAM/RXM 120.8D	481	160	116.2	150	8	80	30	70	102	M8	M10	1/4"	17/22	82	87.2	190	F07	F10

Tablo 8. 180°'lik TORK Aktüatörlerin Genel Boyutları

AKTÜATÖR MODELLERİ	AÇMA HAVA HACMİ (L)	KAPAMA HAVA HACMİ (L)	AÇMA ZAMANI (sn)	KAPAMA ZAMANI (sn)	YAKLAŞIK AĞIRLIK (kg)
RA/RX/RAM/RXM 32 DA	DA	0.03	0.02	0.1	0.4
RA/RX/RAM/RXM 40 DA/SR	DA SR	0.09	0.16	0.22 0.26	0.85 1.02
RA/RX/RAM/RXM 52 DA/SR	DA SR	0.17	0.28	0.27 0.33	1.70 1.80
RA/RX/RAM/RXM 60 DA/SR	DA SR	0.17	0.28	0.27 0.33	1.70 1.80
RA/RX/RAM/RXM 75 DA/SR	DA SR	0.50	0.79	0.39 0.48	3.80 4.40
RA/RX/RAM/RXM 80 DA/SR	DA SR	0.50	0.79	0.39 0.48	3.80 4.40
RA/RX/RAM/RXM 100 DA/SR	DA SR	0.73	1.15	0.52 0.63	4.90 6.10
RA/RX/RAM/RXM 120 DA/SR	DA SR	1.61	2.45	0.95 1.15	9.60 11.40
RA/RX/RAM/RXM 143 DA	DA	2.85	1.95	2.40	13.00
RA/RX/RAM/RXM 160 DA	DA	3.25	2.56	2.60	19.10
RA/RX/RAM/RXM 200 DA	DA	6.41	5.50	3.40	33.40
RA/RX/RAM/RXM 350 DA	DA	25	19.40	5.20	125.00
RA/RX/RAM/RXM 143 SR	SR	2.85	0	3.20	17.60
RA/RX/RAM/RXM 160 SR	SR	3.25	0	3.80	26.80
RA/RX/RAM/RXM 200 SR	SR	6.41	0	4.80	45.90
RA/RX/RAM/RXM 270 SR	SR	13.75	0	5.3	68
RA/RX/RAM/RXM 350 SR	SR	25	0	6.20	155

Tablo 9. TORK Aktüatörlerin Özel Boyutları

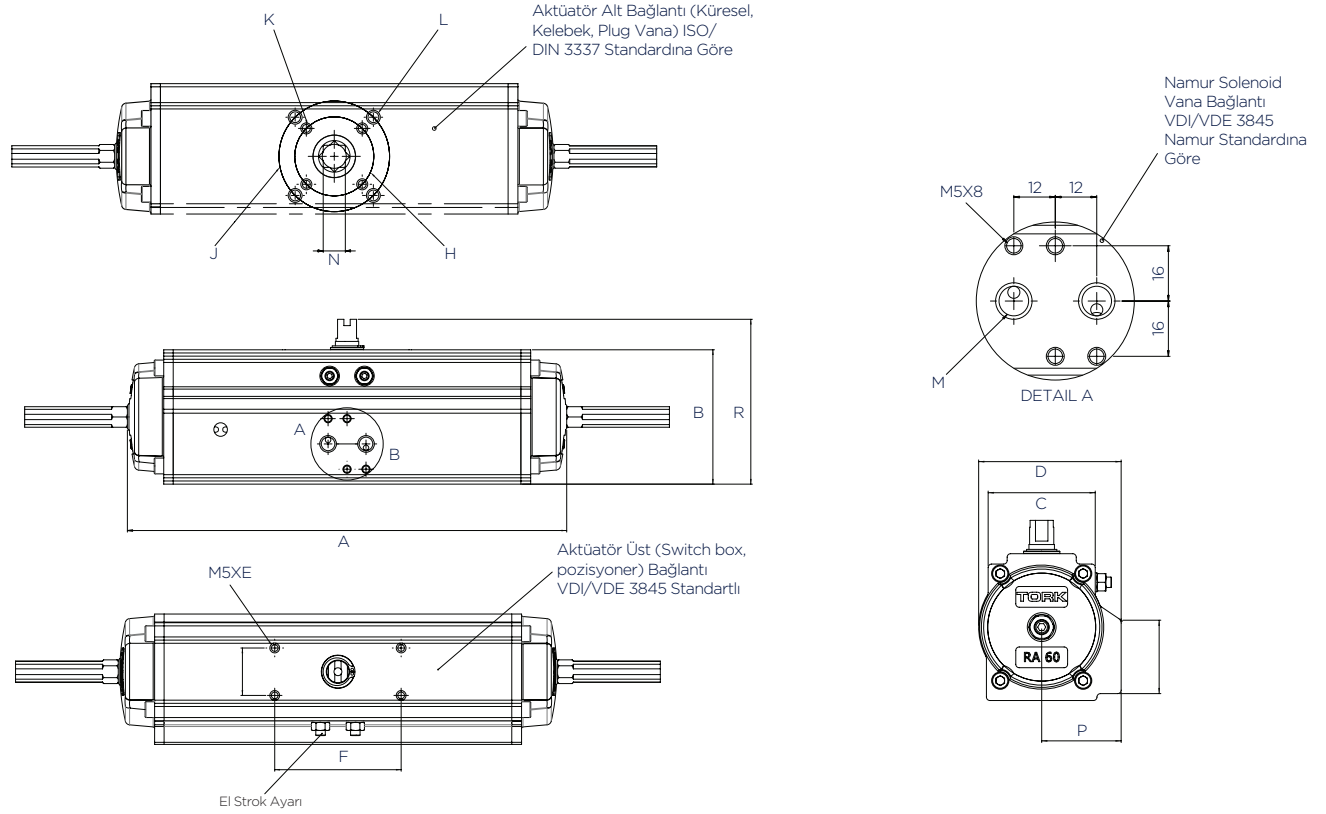
Çift Etkili Aktüatör Tork Oranları (N.m)

MODEL	Çalıştırma Basıncı (bar)											
	2,5 bar	3 bar	3,5 bar	4 bar	4,5 bar	5 bar	5,5 bar	6 bar	6,5 bar	7 bar	7,5 bar	8 bar
RA/RX/RAM/RXM 32 DA	2	3	4	5	6	7	8	9	10	11	12	13
RA/RX/RAM/RXM 40 DA	5,5	7,0	8,5	9,9	11,4	12,9	14,4	15,8	17,3	18,8	20,3	21,7
RA/RX/RAM/RXM 52 DA	13,0	16,1	19,3	22,5	25,6	28,8	32,0	35,1	38,3	44,1	44,6	47,8
RA/RX/RAM/RXM 60 DA	14,4	17,9	21,5	25,0	28,5	32,0	35,5	39,0	42,5	46,1	49,6	53,1
RA/RX/RAM/RXM 75 DA	35,7	44,0	52,2	60,4	68,7	76,9	85,1	93,3	101,6	109,8	118,0	126,3
RA/RX/RAM/RXM 80 DA	39,7	48,9	58,0	67,1	76,3	85,4	94,6	103,7	112,9	122,0	131,2	140,3
RA/RX/RAM/RXM 100 DA	65,4	80,1	94,9	109,6	124,4	139,2	153,9	168,7	183,4	198,2	213,0	227,7
RA/RX/RAM/RXM 120 DA	124,9	152,5	180,2	207,9	235,6	263,2	290,2	318,6	346,3	373,9	401,6	439,3
RA/RX/RAM/RXM 143 DA	240,0	288,0	336,0	385,0	433,0	480,0	529,0	578,0	626,0	674,0	722,0	770,0
RA/RX/RAM/RXM 160 DA	321,0	385,0	450,0	510,0	576,0	642,0	705,0	765,0	833,0	897,0	963,0	1024,0
RA/RX/RAM/RXM 200 DA	628,0	752,0	878,0	1000,0	1127,0	1252,0	1377,0	1500,0	1630,0	1752,0	1880,0	2005,0
RA/RX/RAM/RXM 270 DA	1234,88	1493,13	1751,39	2009,64	2267,89	2526,14	2784,40	3042,65	3300,90	3559,15	3817,41	4075,66
RA/RX/RAM/RXM 350 DA	2124,0	2558,0	2992,0	3426,0	3860,0	4294,0	4728,0	5162,0	5596,0	6030,0	6464,0	6898,0

Tablo 10. TORK Çift Etkili Aktüatörlerin Tork Değerleri (N.m)

Tek Etkili Aktüatör Tork Oranları (N.m)

MODEL	Yay Adedi	Çalıştırma Basıncı (bar)																								Yay Tork Değeri				
		2,5 bar		3 bar		3,5 bar		4 bar		4,5 bar		5 bar		5,5 bar		6 bar		6,5 bar		7 bar		7,5 bar		8 bar		0°	90°			
		0° Start	90° End	0° Start	90° End	0° Start	90° End	0° Start	90° End	0° Start	90° End	0° Start	90° End	0° Start	90° End	0° Start	90° End	0° Start	90° End	0° Start	90° End	0° Start	90° End							
RA/RX/RAM/RXM 40 SR	S5			4,7	2,2																									
	S6					5,7	2,7	7,1	4,2	8,6	5,7	10,1	7,2	11,6	8,6	13,1	10,1	14,5	11,6	16,0	13,1	17,5	14,5	19,0	16,0	0,9	3,8			
	S7							6,7	3,3	8,2	4,7	9,6	6,2	11,1	7,7	12,6	9,2	14,1	10,6	15,5	12,1	17,0	13,6	18,5	15,1	1,4	4,8			
	S8							6,2	2,3	7,7	3,8	9,2	5,3	10,6	6,7	12,1	8,2	13,6	9,7	15,1	11,2	16,6	12,6	18,0	14,1	1,8	5,7			
	S9									7,2	2,8	8,7	4,3	10,2	5,8	11,7	7,3	13,1	8,7	14,6	10,2	16,1	11,7	17,6	13,2	2,3	6,7			
	S10											8,2	3,4	9,7	4,8	11,2	6,3	12,7	7,8	14,1	9,3	15,6	10,7	17,1	12,2	2,8	7,6			
	S11											7,8	2,4	9,3	3,9	10,7	5,4	12,2	6,8	13,7	8,3	15,2	9,8	16,6	11,3	3,2	8,6			
	S12											8,8	2,9	10,3	4,4	11,7	5,9	13,2	7,4	14,7	8,8	16,2	10,3	17,7	12,4	3,7	9,5			
	S5			11,1	5,5	14,3	8,7	17,4	11,9	20,6	15,0	23,8	18,2	26,9	21,4	30,1	24,5	33,2	27,7	36,4	30,8	39,6	34,0	42,7	37,2	2,2	7,8			
	S6					13,3	6,6	16,4	9,7	19,6	12,9	22,8	16,1	25,9	19,2	29,1	22,4	32,2	25,6	35,4	28,7	38,6	31,9	41,7	35,0	3,2	9,9			
	S7					12,3	4,5	15,4	7,6	18,6	10,8	21,7	13,9	24,9	17,1	28,1	20,3	31,2	23,4	34,4	26,6	37,6	29,8	40,7	32,9	4,2	12,0			
	S8							14,4	5,5	17,6	8,7	20,7	11,8	23,9	15,0	27,1	18,1	30,2	21,3	33,4	24,5	36,6	27,6	39,7	30,8	5,2	14,1			
S9											16,6	6,5	19,7	9,7	22,9	12,9	26,1	16,0	29,2	19,2	32,4	22,4	35,5	25,5	38,7	28,7	6,2	16,3		
S10											15,6	4,4	18,7	7,6	21,9	10,7	25,0	13,9	28,2	17,1	31,4	20,2	34,5	23,4	37,7	26,6	7,2	18,4		
S11													17,7	5,5	20,9	8,6	24,0	11,8	27,2	14,9	30,4	18,1	33,5	21,3	36,7	24,4	8,2	20,5		
S12															19,9	6,5	23,0	9,7	26,2	12,8	29,4	16,0	32,5	19,2	35,7	22,3	9,2	22,6		
S5			12,3	6,1	15,9	9,7	19,4	13,2	22,9	16,7	26,4	20,2	29,9	23,7	33,3	27,2	36,9	30,8	40,5	34,3	44,0	37,8	47,5	41,3	2,4	8,6				
S6					14,7	7,3	18,2	10,8	21,8	14,3	25,3	17,9	28,8	21,4	32,3	24,9	35,8	28,4	39,3	31,9	42,9	35,4	46,4	38,9	3,6	11,0				
S7					13,6	4,9	17,1	8,5	20,6	12,0	24,2	15,5	27,7	19,0	31,2	22,5	34,7	26,0	38,2	29,6	41,7	33,1	45,2	36,6	4,7	13,3				
S8							16,0	6,1	19,5	9,6	23,0	13,1	26,6	16,7	30,1	20,2	33,6	23,7	37,1	27,2	40,6	30,7	44,1	34,2	5,8	15,7				
S9											18,4	7,3	21,9	10,8	25,4	14,3	29,0	17,8	32,5	21,3	36,0	24,8	39,5	28,4	43,0	31,9	6,9	18,1		
S10											17,3	4,9	20,8	8,4	24,3	11,9	27,8	15,5	31,3	19,0	34,9	22,5	38,4	26,0	41,9	29,5	8,0	20,4		
S11													19,7	6,1	23,2	9,6	26,7	13,1	30,2	16,6	33,7	20,1	37,3	23,6	40,8	27,2	9,2	22,8		
S12															22,1	7,2	25,6	10,7	29,1	14,3	32,6	17,8	36,1	21,3	39,7	24,8	10,3	25,1		
S5	22,0	9,3	30,2	17,5	38,5	25,7	46,7	34,0	54,9	42,2	63,2	50,4	71,4	58,6	79,6	66,9	87,9	75,1	96,1	83,3	104,3	91,6	112,5	99,8	8,1	20,7				
S6					35,7	20,4	44,0	28,7	52,2	36,9	60,4	45,1	68,7	53,3	76,9	61,6	85,1	69,8	93,3	78,0	101,6	86,3	109,8	94,5	10,8	26,1				
S7					33,0	15,1	41,2	23,4	49,4	31,6	57,7	39,8	65,9	48,1	74,1	56,3	82,4	64,5	90,6	72,7	98,8	81,0	107,1	89,2	13,5	31,5				
S8							38,5	18,1	46,7	26,3	54,9	34,5	63,2	42,8	71,4	51,0	79,6	59,2	87,9	67,4	96,1	75,7	104,3	83,9	16,2	36,9				
S9											44,0	21,0	52,2	29,2	60,4	37,5	68,7	45,7	76,9	53,9	85,1	62,2	93,3	70,4	101,6	78,6	18,9	42,3		
S10											41,2	15,7	49,4	23,9	57,7	32,2	65,9	40,4	74,1	48,6	82,4	56,9	90,6	65,1	98,8	73,3	21,6	47,7		
S11													46,7	18,6	54,9	26,9	63,2	35,1	71,4	43,3	79,6	51,6	87,9	59,8	96,1	68,0	25,2	53,1		
S12														44,0	13,3	52,2	21,6	60,4	29,8	68,6	38,0	76,9	46,3	85,1	54,5	93,3	62,7	27,9	58,5	
S5	24,5	10,3	33,6	19,4	42,8	28,6	51,9	37,7	61,0	46,9	70,2	56,0	79,3	65,2	88,5	74,3	97,6	83,4	106,8	92,6	115,9	101,7	125,1	110,9	9,0	23,0				
S6					39,7	22,7	48,8	31,8	58,0	41,0	67,1	50,1	76,3	59,3	85,4	68,4	94,6	77,6	103,7	86,7	112,9	95,9	122,0	105,0	12,0	29,0				
S7					36,7	16,8	45,8	26,0	54,9	35,1	64,1	44,2	73,2	53,4	82,4	62,5	91,5	71,7	100,7	80,8	109,8	90,0	119,0	99,1	15,0	35,0				
S8							42,7	20,1	51,9	29,2	61,0	38,4	70,2	47,5	79,3	56,7	88,5	65,8	97,6	74,9	106,8	84,1	115,9	93,2	18,0	41,0				
S9											48,8	23,3	58,0	32,5	67,1	41,6	76,3	50,8	85,4	59,9	94,6	69,1	103,7	78,2	112,9	87,3	21,0	47,0		
S10											45,8	17,5	54,9	26,6	64,1	35,7	73,2	44,9	82,4	54,0	91,5	63,2	100,7	72,3	109,8	81,5	24,0	53,0		
S11													51,9	20,7	61,0	29,9	70,2	39,0	79,3	48,1	88,5	57,3	97,6	66,4	106,8	75,6	28,0	59,0		
S12															48,8	14,8	58,0	24,0	67,1	33,1	76,3	42,3	85,4	51,4	94,6	60,6	10,3	65,0		
S5	41,4	24,0	56,2	38,8	70,9	53,5	85,7	68,3	100,4	83,0	115,2	97,8	130,0	112,6	144,7	127,3	159,5	142,1	174,2	156,8	189,0	171,6	203,8	186,4	15,5	32,9				
S6			51,4	30,5	61,1	45,2	80,9	60,0	95,7	74,8	110,4	89,5	125,2	104,3	139,9	119,1	154,7	133,8	169,5	148,6	184,2	163,3	199,0	178,1	20,3	41,2				
S7			46,6	22,2	61,3	37,0	76,1	51,7	90,9	66,5	105,6	81,3	120,4	96,0	135,1	110,8	149,9	125,5	164,7	140,3	179,4	155,1	194,2	169,8	25,1	49,4				
S8					56,6	28,7	71,3	43,5	86,1	58,2	106,8	73,0	115,6	87,8	130,4	102,5	145,1	117,3	159,9	132,0	174,6	146,8	189,4	161,6	29,9	57,7				
S9					51,8	20,4	66,5	35,2	81,3																					



Şekil 9. 3 Pozisyonlu Aktüatörlerin Genel Boyutları

TİP SİPARİŞ NUMARASI	P: 6 bar Tork	ÖLÇÜLER (mm)																
		RA	NM	A	B	C	D	E	F	G	H	J	K	L	M	N	O	P
RA/RX/RAM/RXM 40.P	15,8	143,7	70	52	70,6	8	80	30	36/42/50	-	M5	M6	1/8"	9/11	45	40	90	F03/F04/F05
RA/RX/RAM/RXM 60.P	39	197,6	85,2	62	82,7	8	80	30	42/50	70	M5/M6	M8	1/8"	9/11/14	47	47	105	F04/F05/F07
RA/RX/RAM/RXM 80.P	94,6	275	117	91,8	109	8	80	30	50	70	M6	M8	1/8"	14	55	58	137	F05/F07
RA/RX/RAM/RXM 100.P	168,7	329	130	95	121	8	80	30	70	102	M8	M10	1/4"	17	61	65	160	F07
RA/RX/RAM/RXM 120.P	318,6	400	160	116,2	150	8	80	30	70	102	M8	M10	1/4"	17/22	82	87,2	190	F07

Tablo 12. 3 Pozisyonlu Aktüatörlerin Genel Boyutları

TİP SİPARİŞ NUMARASI	P: 6 bar Tork	ÖLÇÜLER (mm)																
		RA	Nm	A	B	C	D	E	F	G	H	J	K	L	M	N	O	P
RA/RX/RAM/RXM 40.8P	15,8	263	70	52	70,6	8	80	30	36/42/50	-	M5	M6	1/8"	9/11	45	40	90	F03/F04/F05
RA/RX/RAM/RXM 60.8P	39	347	85,2	62	82,7	8	80	30	42/50	70	M5/M6	M8	1/8"	9/11/14	47	47	105	F04/F05/F07
RA/RX/RAM/RXM 80.8P	94,6	458,5	116,9	91,8	109,2	8	80	30	50	70	M6	M8	1/8"	14	54,8	58	136,9	F05/F07
RA/RX/RAM/RXM 100.8P	168	550	130	95	121	8	80	30	70	102	M8	M10	1/4"	17	61	65	160	F07/F10
RA/RX/RAM/RXM 120.8P	318	585	160	116,2	150	8	80	30	70	102	M8	M10	1/4"	17/22	82	87,2	190	F07/F10

Tablo 13. 3 Pozisyonlu 180° Aktüatörlerin Genel Boyutları

e. Uyarı İşaretleri ve Etiketleme

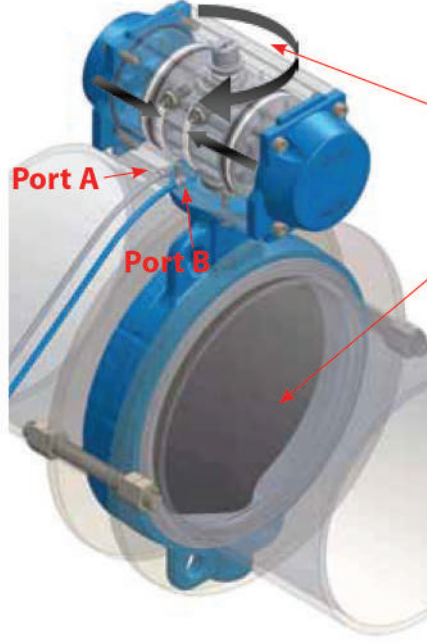
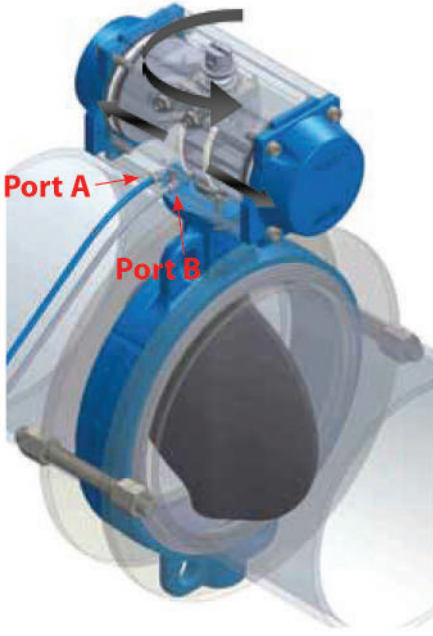


- !** Herhangi bir müdahaleden önce pnömatrik bağlantılar sökülmelidir.
Herhangi bir müdahaleden önce kullanma kılavuzuna bakınız.
Pnömatrik aktüatörlerin verimli olarak kullanılabilmesi için ürünün 500.000 açığı kapamadan sonra oring takımları değiştirilmelidir.

2. ÜRÜNÜN ÇALIŞMASI

a. Çift Etkili Aktüatörün Çalışması

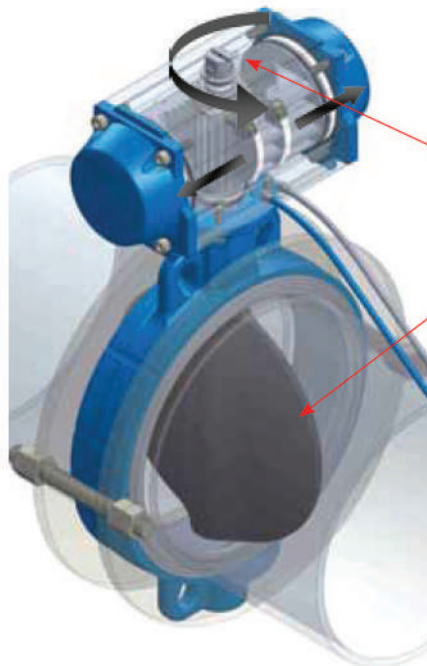
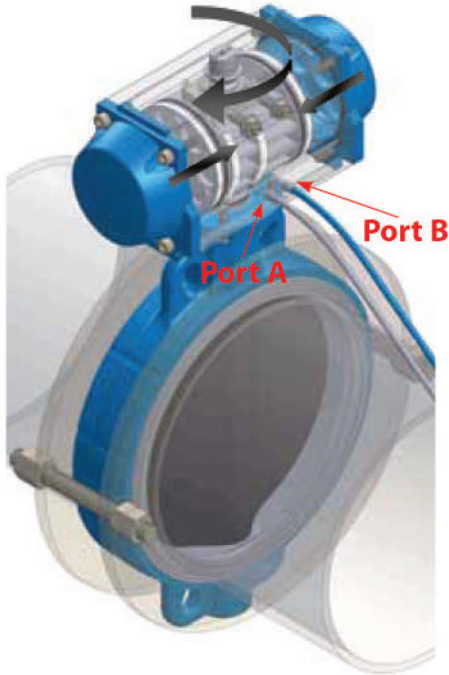
Hızlı Pozisyon



Aktüatörü ve valfi boru sistemine bağlamadan önce valfin ve aktüatör milinin pozisyonunu kontrol ediniz.

Port A: Valfi açmak için basınçlandırılmıştır. Aktüatör açmak için saat yönünün tersinde döner.
Port B: Valfi kapamak için basınçlandırılmıştır. Aktüatör kapatmak için saat yönünde döner.

Çapraz Pozisyon

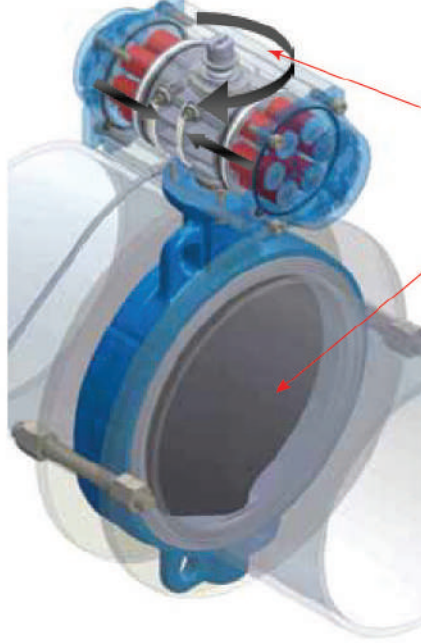


Aktüatörü ve valfi boru sistemine bağlamadan önce valfin ve aktüatör milinin pozisyonunu kontrol ediniz.

Port A: Valfi açmak için basınçlandırılmıştır. Aktüatör açmak için saat yönünün tersinde döner.
Port B: Valfi kapamak için basınçlandırılmıştır. Aktüatör kapatmak için saat yönünde döner.

b. Tek Etkili Aktüatörlerin Çalışması

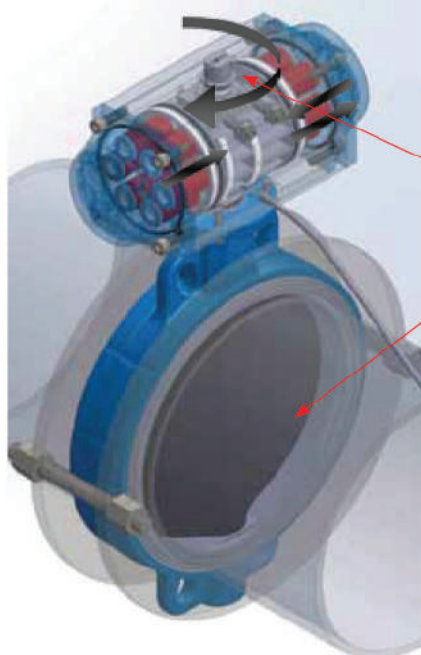
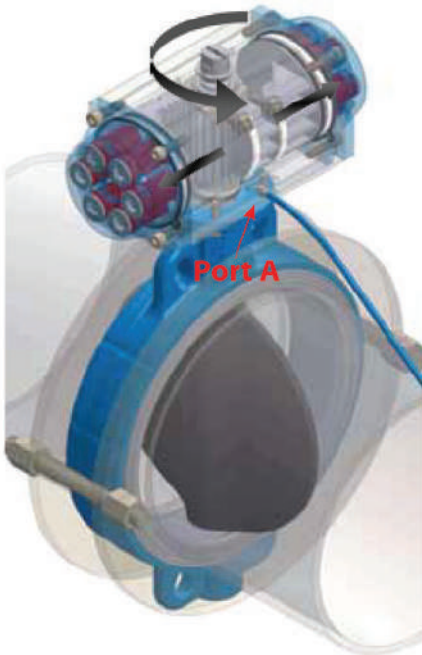
Hızlı Pozisyon



Aktüatörü ve valfi boru sistemine bağlamadan önce valfin ve aktüatör milinin pozisyonunu kontrol ediniz.

Port A: Valfi açmak için basınçlandırılmıştır. Aktüatör açmak için saat yönünün tersinde döner.
Port A: Basınçlandırılmamıştır ve valfi kapatmak için yayların kuvveti kullanılır. Aktüatör saat yönünde döner.

Pozisyon karşısında

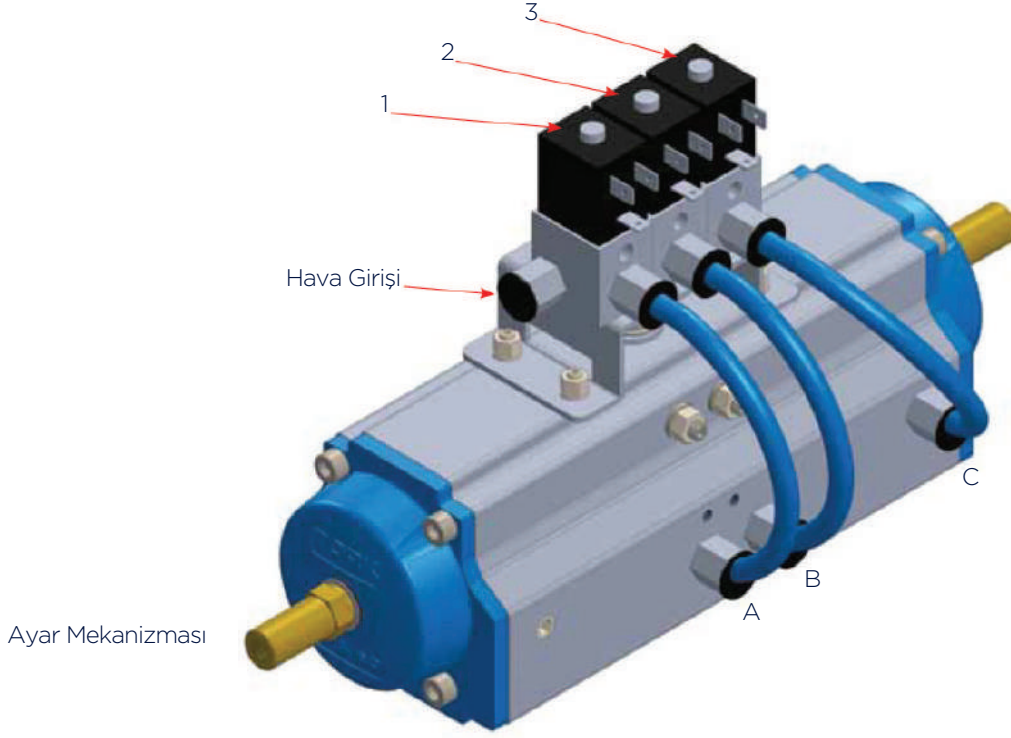


Aktüatörü ve valfi boru sistemine bağlamadan önce valfin ve aktüatör milinin pozisyonunu kontrol ediniz.

Port A: Valfi açmak için basınçlandırılmıştır. Aktüatör açmak için saat yönünün tersinde döner.
Port A: Basınçlandırılmamıştır ve valfi kapatmak için yayların kuvveti kullanılır. Aktüatör saat yönünde döner.

c. 3 Pozisyonlu Aktüatörün Çalışması

3 pozisyonlu aktüatörün çalıştırılması için 3 adet 3/2 yön valfinden yararlanılabilir (Şekil10).



Şekil 10. 3 pozisyonlu aktüatör

a) Montaj: Üçlü 3/2 yön valfinden 1 numaralı valf A portuna, 2 numaralı valf B portuna ve 3 numaralı valf C portuna bağlanmalı.

b) Çalıştırma:

1) Hava Giriş portuna basınçlı hava verilir.

2) 1 numaralı bobin enerjilendirilir. Bu şekilde aktüatör 90° dönerek vana tam açık pozisyona gelir.

3) 3 numaralı bobine enerji verilir, 1 numaralı bobinin enerjisi kesilir. Bu şekilde aktüatör yarı kapalı pozisyonuna gelir.

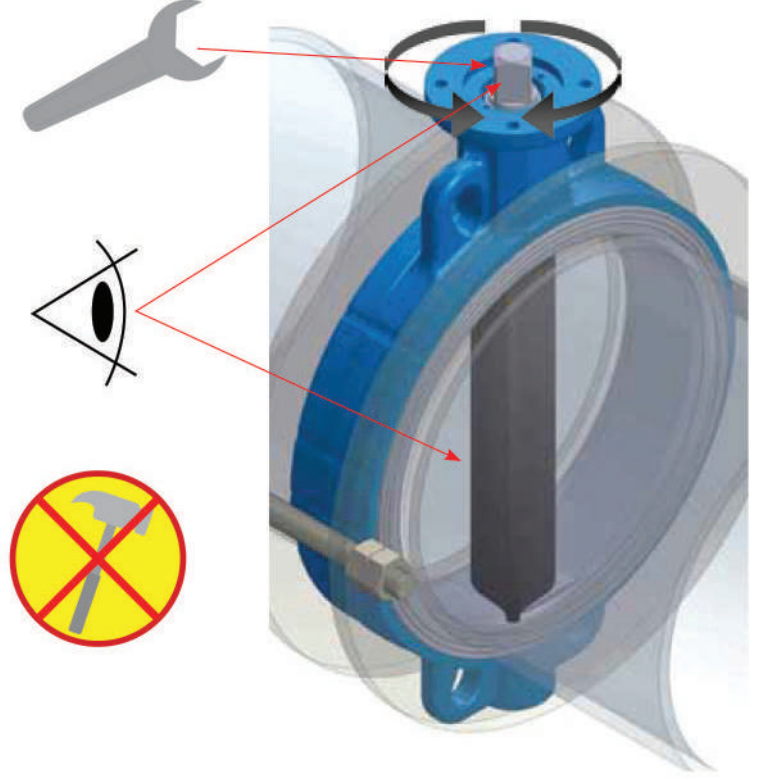
Yarı kapalı pozisyon 30-60° arasında ayarlanabilir. Bu pozisyonu ayarlamak için Ayar Mekanizmalarından yararlanabilir.

4) 2 numaralı bobine enerji verilir, 3 numaralı bobinin enerjisi kesilir. Bu şekilde aktüatör tam kapalı konuma gelir.

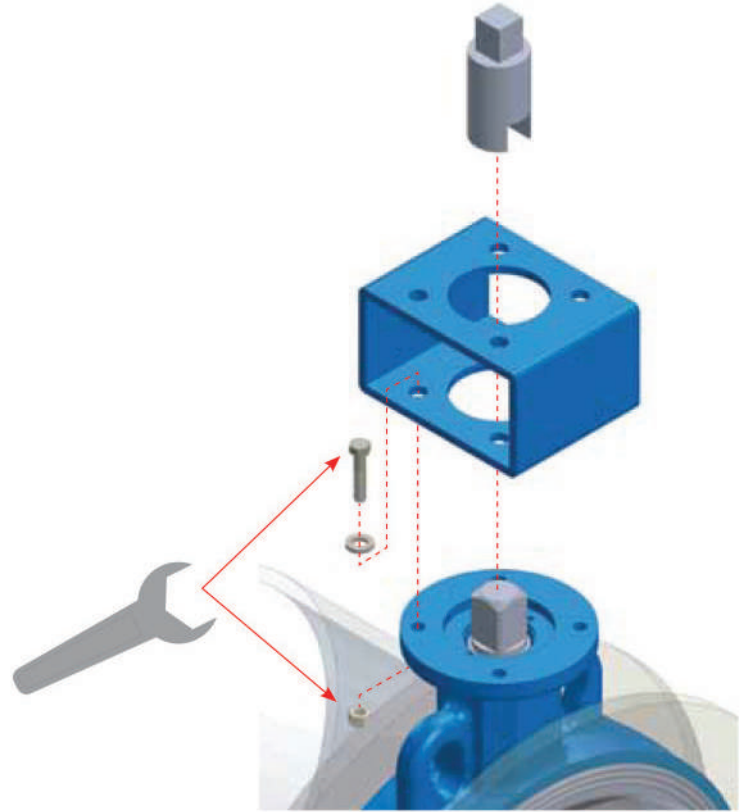
3. ÜRÜNÜN KURULUMU

a. Aktüatörün Vanaya Bağlanması

- I. Anahtar kullanarak valfi kapalı konuma ayarlayın.
- II. Valf gövdesini ayarlamak için çekiç kullanmayın.

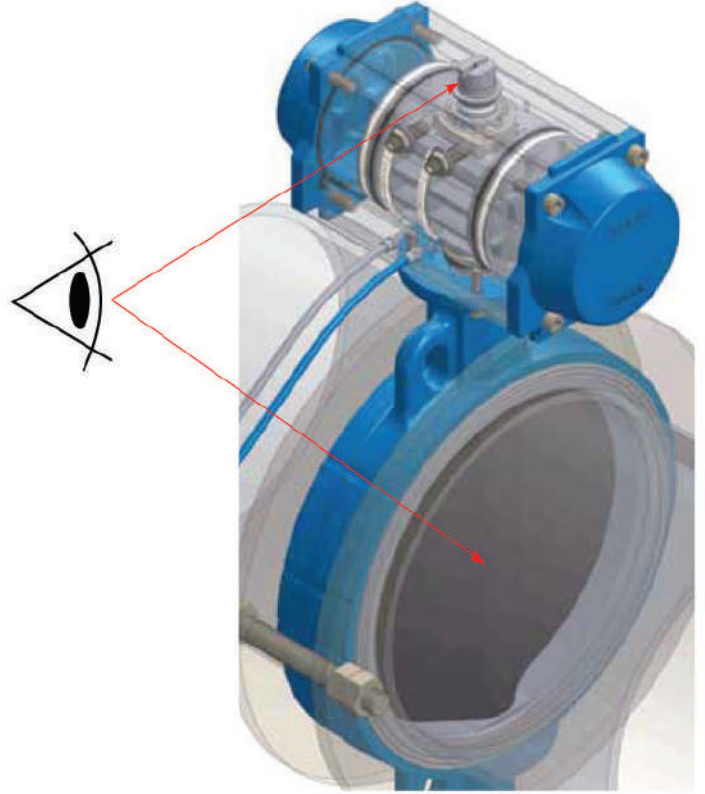


- III. Vidaları ve somunları kullanarak braketin valfe monte ediniz. Valf mili üzerindeki uzatmayı doğrudan yerleştirin.

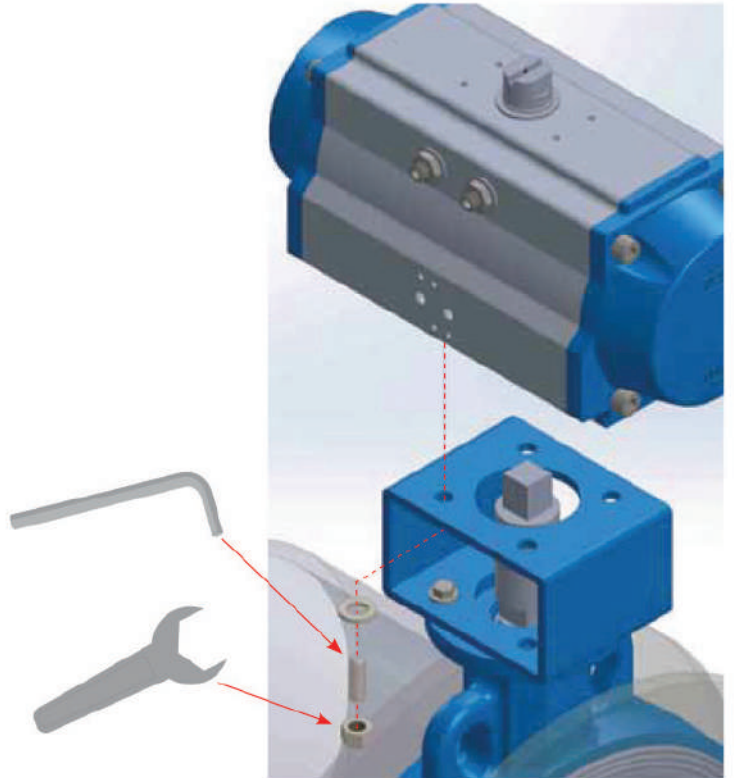


IV. Aktüatör montajı sırasında açık kapalı konumlarına dikkat ediniz.

Aktüatörü ve valfi boru sistemine bağlamadan önce valfin ve aktüatör milinin pozisyonunu kontrol ediniz.

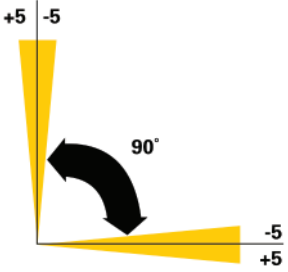


V. Aktüatörü valfe setskur vidalarla ve somunlarla, uygun alet ile sıkarak monte ediniz.



VI. Aktüatörü valfe vidalarla, uygun alet ile sıkarak monte ediniz.

b. Piston Ayarı



Çift Etkili Aktüatörler (Açık Pozisyon)

I. Aktüatörü basınçlı hava sistemine bağlayın. Aktüatörü açmak için "Port A"ya biraz basınç verin.

II. Anahtar kullanarak pistonları doğru pozisyona ayarlayın.

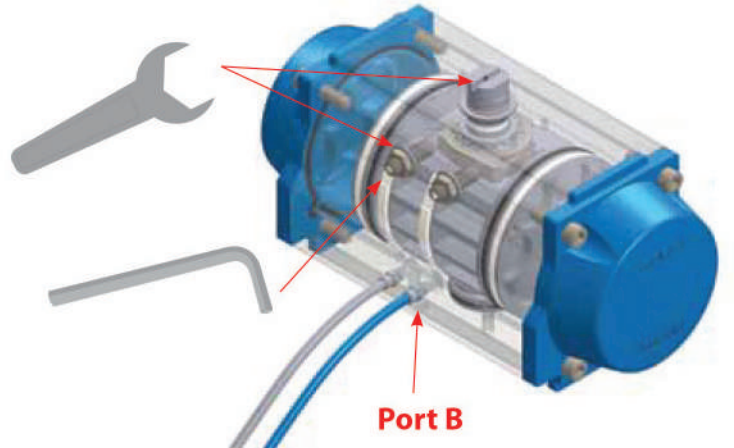
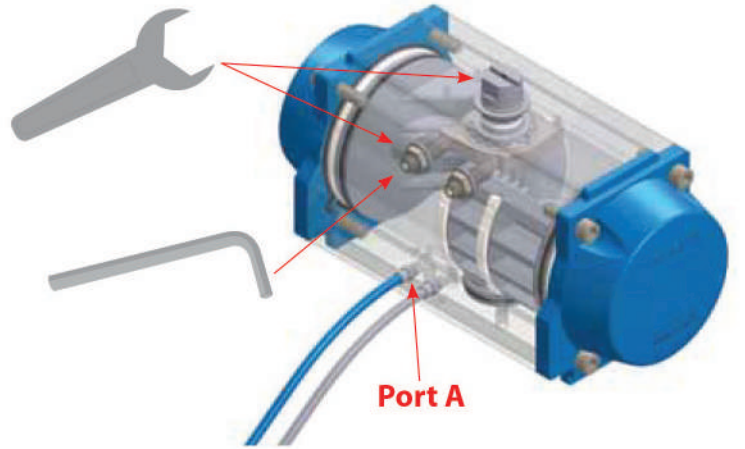
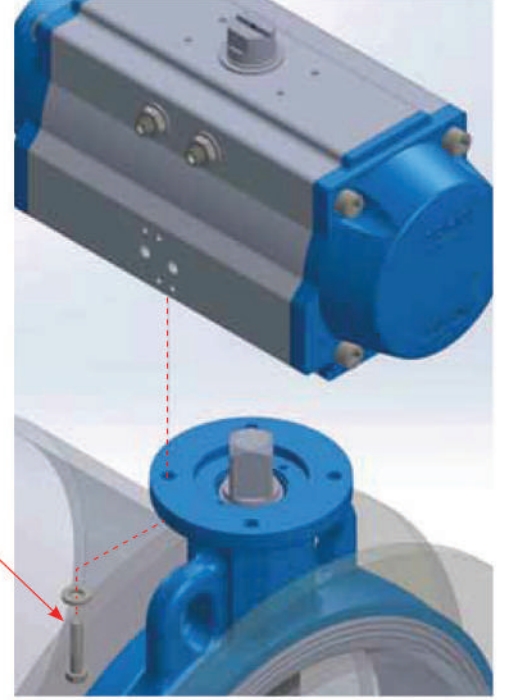
III. Tıkanıklık hissedene kadar setskur vidasını sola çevirin. Daha fazla çevirmeyin ve zorlamayın. Setskur vidasını sabitlemek için somun kullanın.

Çift Etkili Aktüatörler (Kapalı Pozisyon)

I. Aktüatörü basınçlı hava sistemine bağlayın. Aktüatörü açmak için "Port B"ye biraz basınç verin.

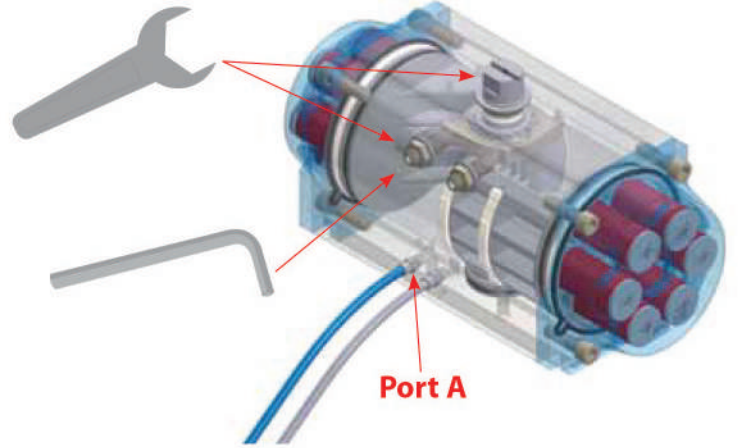
II. Anahtar kullanarak pistonları doğru pozisyona ayarlayın.

III. Tıkanıklık hissedene kadar setskur vidasını sağa çevirin. Daha fazla çevirmeyin ve zorlamayın. Setskur vidasını sabitlemek için somun kullanın.



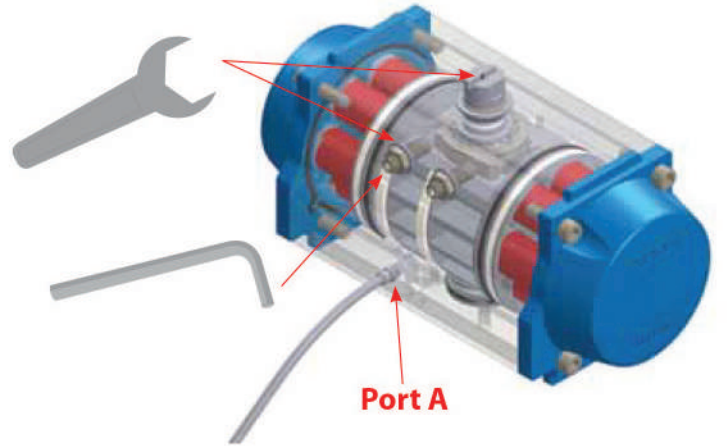
Tek Etkili Aktüatörler (Açık Pozisyon)

- I. Aktüatörü basınçlı hava sistemine bağlayın. Aktüatörü açmak için "Port A"ya biraz basınç verin.
- II. Anahtar kullanarak pistonları doğru pozisyona ayarlayın.
- III. Tıkanıklık hissedene kadar setskur vidasını sola çevirin. Daha fazla çevirmeyin ve zorlamayın. Setskur vidasını sabitlemek için somun kullanın.



Tek Etkili Aktüatörler (Kapalı Pozisyon)

- I. Aktüatörü basınçlı hava sistemine bağlayın. Aktüatörü açmak için "Port A"ya biraz basınç verin.
- II. Anahtar kullanarak pistonları doğru pozisyona ayarlayın.
- III. Tıkanıklık hissedene kadar setskur vidasını sağa çevirin. Daha fazla çevirmeyin ve zorlamayın. Setskur vidasını sabitlemek için somun kullanın.



c. Aktüatöre Namur Solenoid Montajı

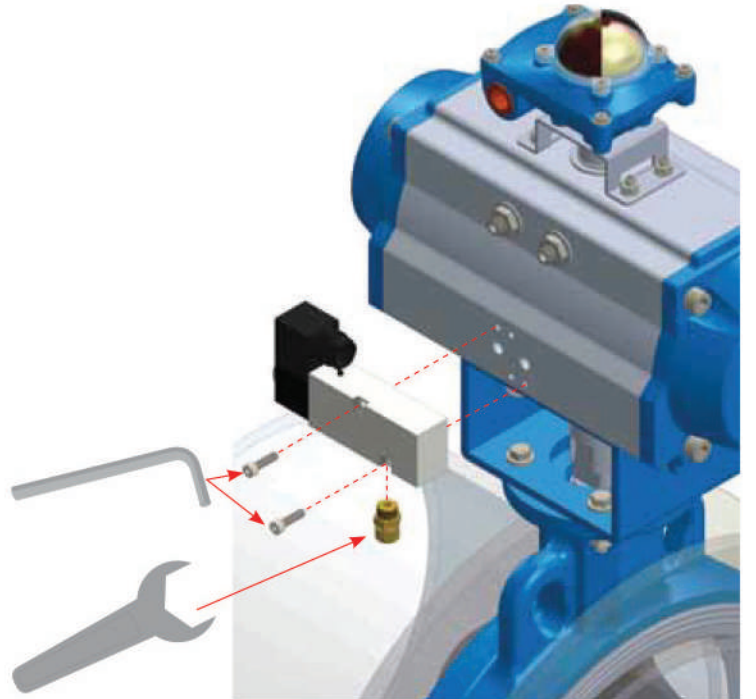
- I. Solenoidi aktüatöre vida ile, uygun aletle sıkarak, monte ediniz.

Not: "Su çekici darbesi"nden korunmak için kısma valf (ler) ini namur solenoidin egzostuna bağlayın. " Basınçlı havanın boşalma süresi kısma valfi ile ayarlanabilir. Böylece valfin Açma ya da Kapama süresi de ayarlanabilir."

Bu seçenekli kısma valfi için pnömatik aktüatör siparişi sırasında bizi bilgilendirmelisiniz.

❗ Herhangi bir müdahaleden önce pnömatik bağlantıları çıkarılmalıdır.

❗ Patlama riski olan bölgelerde ex-proof sertifikalı Namur solenoid valf ve "RX" kodlu exproof pnömatik aktüatör kullanın.



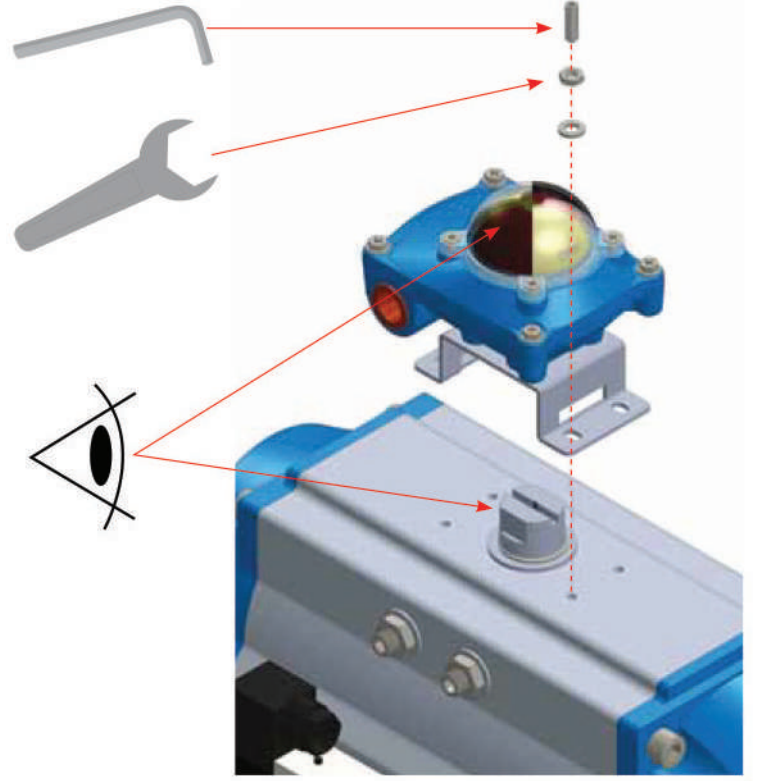
d. Aktüatöre Anahtar Kutusu (Switch Box) Bağlantısı

I. Solenoidi aktüatöre vida ile, uygun aletle sıkarak, monte ediniz.

Pozisyon göstergesini bağlamadan önce aktüatör milinin ve pozisyon göstergesinin pozisyonunu kontrol ediniz.

! Herhangi bir müdahaleden önce pnömatik bağlantıları çıkarılmalıdır.

! Patlama riski olan bölgelerde ex-proof sertifikalı Namur solenoid valf ve "RX" kodlu ex-proof pnömatik aktüatör kullanın.

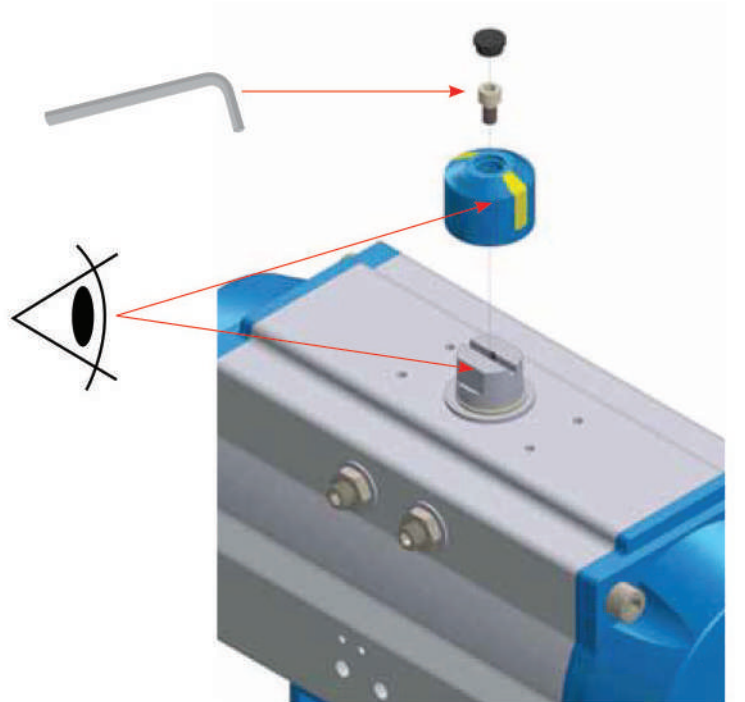


e. Pozisyon Göstergesinin Aktüatöre Montajı

I. Pozisyon göstergesini düz başlı vida ile ve uygun aletle sıkarak, aktüatöre monte ediniz.

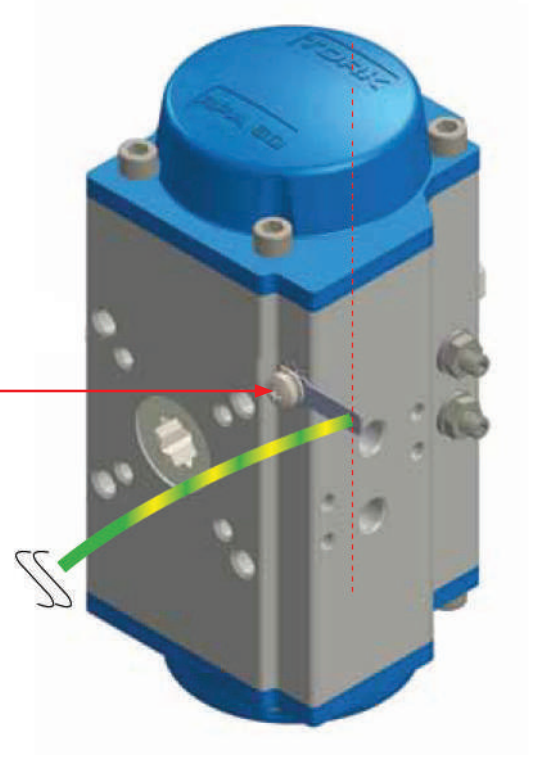
Pozisyon göstergesini bağlamadan önce aktüatör milinin ve pozisyon göstergesinin pozisyonunu kontrol ediniz.

! Herhangi bir müdahaleden önce pnömatik bağlantıları çıkarılmalıdır.



f. Topraklama Bağlantısı

Exproof modellerinde toprak bağlantı soketini (sarı yeşil kablo) aktüatör üzerindeki toprak bağlantısına monte ediniz.



g. Basınç Kaynağı Koşulları

! Aktüatörü hava sistemine bağlamadan önce hava filtresi, basınç ve yağdanlık kullanın. Doğru çalışma sıcaklık ve basınç aralıkları aşağıdaki listede verilmiştir. Kaynak koşulları için sorumluluk kullanıcıya aittir. Aşağıdaki listedeki değerlerden farklı basınç kullanıldığında oluşan kaza ve zedelenmelerde şirket sorumluluk kabul etmez. Teknik servis faaliyetleri ücrete tabidir.

BASINÇ (bar)	
Çift Etkili	2,5 bar ... 8 bar
Tek Etkili	4 bar ... 8 bar
BASINÇ (bar)	
Standart	-20 °C ... 80 °C
Sipariş ile	-20 °C ... 150 °C or -60 °C ... 80 °C

Cihazın aktüatörüne giriş ve çıkış pnömatik bağlantıları için önerilen borular PVC borudur. Cihaz ile aktüatör arasındaki boru uzunluğu mümkün olduğu kadar kısa ve mümkün olduğunca bükülmelerden arınmış olacaktır.

Sadece 50 mikrona kadar filtrelenmiş kuru hava veya daha iyisi önerilir. Proses hava basıncı koşullara uygun olmalıdır. Proses hava kapasitesi, vana aktüatörünü gereken süre içerisinde hareket ettirmek için yeterli olmalıdır.

4) GÜVENLİK KILAVUZU

Bu bölüm, IEC 61508'in uygun güvenli kullanım standartlarına uygun tasarım, kurulum ve kullanımda Fonksiyonel Güvenlik (SIF) sağlanabilmesi için gerekli bilgiler içermektedir

4.1 Güvenlik Sorumlulukları

Sistemin emniyet ile ilgili tasarım ve işletim güvenliği, hem üretici hem de operatör tarafından sağlanmalıdır.

4.1.1 Üreticinin Sorumlulukları

- Cihaz için güvenli tasarım yapmak
- Operatöre bütün sistem hakkında emniyet ile ilgili tüm bilgileri sağlamak
- Güvenli bir işletmeye alma olanağı sağlayan tüm düzenlemeler ve kılavuzlar hazırlamak

4.1.2 Operatörün Sorumlulukları

- Genel sistem üzerinde çalışan personele talimatların vermek
- Genel sistemin emniyetli çalışmasını sağlamak
- İş güvenliği ile ilgili tüm düzenlemelere ve kılavuzlara uymak
- Sistemin periyodik testlerinin uygun personel tarafından yapılmasını sağlamak

4.2 Terimler ve Kısaltmalar

FMEDA	Hata Modları, Etkileri ve Teşhis Analizi
HFT	Donanım Hata Toleransı
PFD _{AVG}	Ortalama Arıza Olasılığı
SFF	Güvenli Hata Payı
SIL	E / E / PE güvenlikle ilgili sistemlere tahsis edilecek güvenlik fonksiyonlarının güvenlik bütünlüğü gereksinimlerini belirlemek için SIL 1 en düşük, SIL 4 en yüksek olacak şekilde ayrı seviyelere ayrılır.
SIF	Belirli bir ekipmanın spesifik bir tehlike riskini düşürmesi (güvenlik döngüsü) Güvenlik enstrümanlı kontrol / koruma fonksiyonu
SIS	Bir veya daha fazla Güvenlik Enstrümanı Fonksiyonunun uygulanması sistemi. SIS, sensör (ler), mantık çözücü (ler) ve son eleman (lar) ın bir kombinasyonundan oluşur.
DC	(teşhis önlemleri mevcutsa)
PTC	Proof Test sırasında kaç tane tehlikeli tespit edilemeyen arıza tespit edilebilir.
PFH	Saat başına tehlikeli bir arıza ortalama Frekansı
MTBF _(D)	İki tehlikeli hata arasında geçen zaman

Tablo 14. Terimler ve Kısaltmalar

4.3 Related Standards

Fonksiyonel güvenlik standardı olarak IEC 61508 Bölüm 1,2,4,7:2010 CMV (Yorumlanmış versiyon) dikkate alınmıştır.

5) FONKSİYONEL GÜVENLİK İLE İLGİLİ ÖZELLİKLER

5.1 Uygulama ve Çevresel Sınırlamalar

Test edilen cihaz Gaz ve Sıvılar içindir. Kullanılacak akışkan temiz olmalı, korozif olmamalıdır. Hava kalitesi "ISO 8573-1: 7-1-4 parçacık - hava - su için" standardına göre test edilen cihaz 4 - 8 bar aralığında derecelendirilmiştir. Test edilen cihazın yapımının ayrıntılı malzemeleri için lütfen kullanım kılavuzuna, çalıştırma talimatına, bakım talimatlarına bakın.

Pnömatik aktüatörler iç mekanlar için tasarlanmıştır, dış mekan ve tehlikeli alanlarda ise sıcaklık aralığı -20°C ile 80°C arasında olmalıdır.

5.2 SIL Kapasitesi

Aktüatörler, SIL 2'ye kadar emniyetli bir cihazda kullanıma uygundur. Gerekli minimum donanımsal hata toleransı HFT = 1 dikkate alınarak, yedekli bir yapı ile SIL 3 emniyet seviyesinde kullanılabilir. Üreticinin, ürünün ilgili yaşam döngüsü aşamalarında uyguladığı geliştirme ve üretim süreci ve fonksiyonel güvenlik yönetimi denetlenmiş ve değerlendirilmiş olup Maksimum Güvenlik Bütünlüğü Seviyesi 3 (SIL 3) ile ilgili uygulamalarda kullanılması uygundur.

Değerlendirme Yolu		2H / 1S	
Alt-Sistem Türleri		Type A	
Çalışma Şekli		Low Demand Mode	
Donanım Hatası Toleransı	HFT	0	
Tehlike katsayısı hesaplamanın güvenlik seviyesi $1-\alpha = 95\%$	λ_D	3.50 E-07/h	350 FIT
Belirlenemeyen tehlike katsayısı varsayılan teşhis kavraması DC = 0 %	λ_{DU}	3.50 E-07/h	350 FIT
Tehlikeli Arıza için Ortalama Zaman	MTTFD	2.86 E+06 h	326 a
Talebe İlişkin Ortalama Arıza Olasılığı 1oo1 Varsayılan kontrol test zaman aralığı T1 = 1 yıl	$PFD_{avg}(T_1)$	1.53 E-03	
Talebe İlişkin Ortalama Arıza Olasılığı 1oo2 Varsayılan kontrol test zaman aralığı T1 = 1 yıl varsayılan $\beta_{1oo2} = 10\%$	$PFD_{avg}(T_1)$	1.53 E-04	

Tablo 15. Cihaza Özgü Parametreler

5.3 Diğer Bileşenlerin Gereksinimleri

Test edilen cihazın güvenlikle ilgili belirli bir sistemde kullanılmaya uygun olup olmadığını belirlemek için, genel sistemin PFD_{avg} değerini belirlemek gerekir. Genellikle, bir son elemanın (valf + aktüatör) toplam mevcut PFD_{avg} değerinin % 50'sine kadarını kullandığı varsayılır.

Cihazın aktüatörüne giriş ve çıkış pnömatik bağlantıları için önerilen borular PVC borudur. Cihaz ile aktüatör arasındaki boru uzunluğu mümkün olduğunca kısa tutulmalı ve mümkünse bükülme olmamalıdır.

50 mikron veya daha iyi filtre ile filtrelenmiş kuru hava kullanılması önerilir. Proses hava basıncı gereksinimleri karşılamalıdır. Proses hava kapasitesi, valf aktüatörünü gereken süre içerisinde hareket ettirmek için yeterli olacaktır.

6. İŞLETME VE BAKIM

- Uzun süreli depolama ve hareketsizlik durumunda pnömatik aktüatörlerin 3 ayda bir çalıştırılması tavsiye edilir. Bu, sızdırmazlık ekipmanının esnekliğini ve kalıcı deformasyonları önler.
- Çalışan ürünlerde gövdedeki yağ miktarı yılda en az bir kez kontrol edilmeli ve piston ve hareketli yüzeyler yağ ile yağlanmalıdır.
- Tüm hava girişleri ve çıkışları, sadece aktüatöre değil, aynı zamanda yön kontrol valfleri veya konumlandırıcıları gibi tüm ekipmanlara kirletici veya aşındırıcı maddelerin girmesini önlemek için kapatılmalıdır. Bağlantı kutularına giden güç hattı gibi tüm açıklıklar da kapatılmalıdır.
- Aktüatör veya yön valflerinde uygun susturucular kullanılmalıdır.
- Aktüatörler, sızdırmazlık malzemesine zararlı bir atmosferde depolanmamalıdır. Varsa kapalı depo tercih edilmelidir.
- Piston ve shaft sızdırmazlığı ve kaplama elemanlarının çalışma ürünlerinde 2 yılda bir değiştirilmesi önerilir.
- Aktüatör için kullanılacak hava kalitesi ISO 8573-1: 7-4-4 (Partikül - Su - Yağ) standartlarına uygun olmalıdır.

6.1 Proof Test Sıklığı

Proof Test'in amacı, sistemdeki herhangi bir otomatik diyagnostik tarafından algılanmayan cihaz içindeki arızaları tespit etmektir. Temel endişe, SIF'ın amaçlanan emniyet fonksiyonunu yerine getirmesini engelleyen tespit edilmemiş arızalardır. Kanıt testleri her yıl yapılmalıdır. Önerilen kanıt testi, Tablo 3'te açıklandığı gibi adımlardan oluşur.

Step	Action
1	Güvenlik durumu bypass edilir, İstenmeyen durumlar için güvenlik önleminizi alın
2	Aktüatör yarı-açık pozisyona getirilir.
3	Kapama süresi ve iki kanaldan da basınç değerleri ölçülür.
4	İki kanalın basınç değerleri yaklaşık 10 saniye geçtikten sonra yeniden ölçülür.
5	Hava kaçağı olup olmadığı belirlenir. Hava kaçağı aktüatörün hasar görüp görmediği yada contaların kırılıp kırılmadığını gösterir.
6	Aktüatör tam açık pozisyona getirilir. Açılma zamanı ölçülür.
7	Açılma ve kapanma zamanları aktüatörün sıkışma yapıp yapmadığını gösterir
8	Herhangi bir sızıntı, görünür hasar veya kirlenme için cihazı ve diğer son bileşenleri incelenir.
9	Test sonuçlarını ve hataları şirketinizin SIF inceleme veri tabanına kaydedilir.
10	Remove Bypassı kaldırılır ve aktüatör normal çalışmasına moduna alınır.

Tablo 16. Proof test

Test Kapsama Faktörü (PTC): 95 %

6.2 Bakım

Beş yıl sonra tam bakım ve revizyon yapılmalıdır. Bu prosedürde yaşlı ve aşınmış bileşenler değiştirilmelidir. Cihaz; Kurulum, Kullanım ve Bakım Kılavuzlarına uyularak korunmalıdır. Yoğun kanıt nedeniyle Bakım Kapsam Faktörü aşağıdaki gibi ayarlanabilir: MTC = 100 %

6.3 Tamir ve Parça Değişimi

Cihazın tamir prosedürü Kurulum, Kullanma ve Bakım kılavuzlarına göre yapılmalıdır. Tamir, OEM olmayan parçalarla veya vasıfsız personel tarafından yapılırsa cihazın SIL değeri geçersiz kılınabilir.

6.4 Kullanışlı Ömür

Operatörün sorumluluğu altında, özel dış koşulların göz önünde bulundurulması ve yeterli testler yapılması durumunda 5 yıldan fazla kullanım süresi (+ 1,5 yıllık depolama) vardır. Periyodik bakımları yapılarak, uygun kullanıldığında kullanışlı ömrü 10 yıldır. Ancak, yaşlanmayan - dirençli - parçalar periyodik bakımı sırasında değiştirilmelidir.

6.5 Üretici Bildirimi

Tüm arızalar kayıt altına alınması için üreticinin kalite bölümünde raporlanmalıdır. Tüm kusurlu cihazlar inceleme ve düzeltme için üreticiye geri gönderilmelidir. Cihaz iadesi, doldurulmuş Servis Raporu ile teslim edilmelidir.

GARANTİ ŞARTLARI

1. Üretici firma, üretimden kaynaklanan bir arızanın söz konusu olması halinde, kendi takdirine bağlı olarak, hatalı ürünü tamir eder ya da yerine yenisini verir.
2. Garanti süresi, ürünün tüketiciye teslim tarihinden itibaren başlar ve 2 (iki) yıldır.
3. Malın bütün parçaları dahil olmak üzere tamamı firmamızın garantisi kapsamındadır.
4. Ürünün tamir süresi en fazla 20 (yirmi) iş günüdür. Bu süre, ürüne ilişkin arızanın servis istasyonuna, servis istasyonunun olmaması durumunda, ürünün satıcısı, bayii, acentesi, temsilciliği, ithalatçısı veya üreticisinden birisine bildirim tarihinden itibaren başlar.
5. Ürünün garanti süresi içerisinde, gerek malzeme ve işçilik, gerekse montaj hatalarından dolayı arızalanması halinde işçilik masrafi, değiştirilen parça bedeli ya da herhangi bir ad altında hiçbir ücret talep etmeksizin tamiri yapılacaktır.
6. Ürünün teslim tarihinden itibaren garanti süresi içinde kaydıyla bir yıl içerisinde, aynı arızayı ikiden fazla tekrarlaması veya farklı arızaların dörtten fazla ortaya çıkması sonucu, üründen yararlanamamanın süreklilik kazanması, tamiri için gereken azami sürenin aşılması, servis istasyonunun mevcut olmaması halinde sırasıyla satıcısı, bayii, acentesi, temsilciliği, ithalatçısı veya üreticisinden birisinin düzenlediği raporla arızanın tamirinin mümkün bulunmadığının belirlenmesi durumlarında, ücretsiz olarak değiştirme işlemi yapılacaktır.
7. Ürünün kullanma kılavuzunda yer alan hususlara aykırı kullanılmasından kaynaklanan arızalar garanti kapsamı dışındadır.
8. Ürünle ilgili şikayetler de önce müşteri ilişkileri yöneticisiyle irtibata geçiniz.
9. İade edilecek ya da tamir-bakımı istenen ürünleri müşteri ilişkileri birimi adına fabrikaya gönderiniz.
10. Fabrikaya gönderilen ürünlerin depo görevlileri tarafından teslim alınması, iadenin kabulü anlamını taşımaz. İade kabulü, yapılan inceleme sonrasında ancak ilgili birim yöneticilerinin onayıyla olur.

GARANTİ KAPSAMINA GİRMİYEN HUSUSLAR (KULLANIM HATALARI)

1. Yasal garanti süresinin dolmasından sonra meydana gelen arızalar,
2. Cihazın kullanıcı tarafından usulüne uygun olmayan biçimde kullanılması nedeniyle meydana gelen arızalar, (cihazın kullanım kılavuzunda gösterildiği şekilde işletilmemesi durumunda).
3. Diğer cihazların ilişkili kullanımda yol açtığı arızalar,
4. Cihazda üreticiden kaynaklanmayan değişiklikler veya hasarlar, örneğin cihazın yetkisine sahip olmayan tamirhaneler tarafından açılması durumunda,
5. Şebeke kaynaklı (elektrik vb.) tüm arızalar (elektrik kesilmesi, voltaj dalgalanması v.b.),
6. Garantili ürünlere yetkili servis dışında herhangi bir müdahalenin yapılması,
7. Garanti etiketi olan ürünlerde etiketin zarar görmesi,
8. Ürünün dış yüzeyinde oluşan kırık, çizik, v.b. gibi hasarlar,
9. Düşme, çarpma, darbe v.b. nedenlerden meydana gelen arızalar,
10. Tozlu, rutubetli, aşırı sıcak ya da soğuk ortamlarda oluşan arızalar,
11. Sel, yangın, deprem, yıldırım düşmesi v.b. gibi doğal afetlerin sebep olduğu arızalar,
12. Virüslerden ve yazılımlardan kaynaklanan her türlü problemler,
13. Veri kaybından doğacak problemler,
14. Ürünlerde oluşacak elektrostatik (esd) hasarlar,
15. Hatalı paketleme sebebi ile elden teslim/kargo ile gönderim sırasında oluşabilen arızalar, garanti kapsamı dışındadır.

İşbu sözleşme ile taraflar, 4077 sayılı tüketicinin korunması hakkında kanun ve bu kanun kapsamında yürürlüğe konulan sanayi mallarının satış sonrası hizmetleri hakkında yönetmelikten doğan sorumluluk ve yükümlülükleri aynen yerine getirmeyi ve bunlarla ilgili olarak birbirlerine karşı müştereken ve müteselsilsen sorumlu olduklarını kabul ederler.



GARANTİ BELGESİ

Üretici / İthalatçı: SMS Sanayi Malzemeleri Üretim ve Satışı A.Ş.

Adres : Merkez: Y.Dudullu Mh. Bostancı Yolu Kuru Sk. No:16
Ümraniye - İstanbul / Türkiye

Fabrika : İMES O.S.B 5. Cd. No: 6 Çerkeşli OSB Mh.
Dilovası - Kocaeli / Türkiye

Ürün :

Ticari Marka :

Modeli :

Bandrol ve Seri No :

Teslim Tarihi ve Yeri :

Garanti Süresi : 2 yıl

Azami Tamir Süresi : 20 iş günü

Satıcı / Dağıtıcı :

Adres :

.....

.....

.....

İmalatçı / İthalatçı Yetkilisi
Ad-Soyad :
İmza :
Tarih :
Kaşe :

Satıcı / Dağıtıcı Yetkilisi
Ad-Soyad :
İmza :
Tarih :
Kaşe :



bsi.
By Royal Charter

Certificate of Registration
QUALITY MANAGEMENT SYSTEM - ISO 9001:2008

This is to certify that:

SMS-Türk Endüstriyel Otomasyon Sanayi ve Ticaret Ltd. Şti.
Boğaziçi Nolu Kuru Sokak No : 16
Yükarı Dudullu
Ümraniye/İstanbul
34776
Turkey

Holds Certificate No: **FH 647592**

and operates a Quality Management System which complies with the requirements of ISO 9001:2008 for the following scope:

Design, production and sales of industrial valves, automation, control and measurement equipment

For and on behalf of BSI: *[Signature]*
Farruk Lee, EMEA Compliance & Risk Director

Original Registration Date: 04/04/2012
Latest Revision Date: 31/05/2015

Effective Date: 31/05/2015
Expiry Date: 14/09/2018

Page: 1 of 2

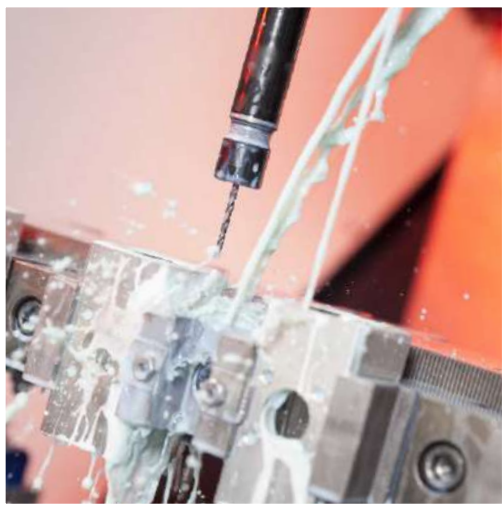
making excellence a habit™



This certificate was issued electronically, and persons in possession of this certificate are bound by the conditions of use set out in the certificate. An electronic certificate can be verified at www.bsi.com. For more information, please contact the BSI Customer Services team on 020 8996 9001. For more information, please contact the BSI Customer Services team on 020 8996 9001. For more information, please contact the BSI Customer Services team on 020 8996 9001.



SEKTÖR
ÖNCÜLÜĞÜNDE
35 YILLIK
TECRÜBE



tork

valve & automation

KULPNOMATİKAKTÜATÖR / 15.01.2021 / Rev.04 TR

MERKEZ OFİS Bostancı Yolu Cad, Kuru Sok, No16 Y. Dudullu, 34776 Ümraniye İstanbul - TÜRKİYE **T** +90 216 364 34 05 **F** +90 216 364 37 57

FABRİKA İMES O.S.B. 5. Cad, No6 Çerkeşli O.S.B. Mah, Dilovası Kocaeli - TÜRKİYE **T** +90 262 290 20 20 **F** +90 262 290 20 21

SMS-TORK Endüstriyel Otomasyon Ürünleri San. Tic. Ltd. Şti.

f/SMSTORK **in**/sms-tork www.smstork.com