

tork

valve & automation

ELEKTRİKLİ AKTÜATÖR KULLANIM KILAVUZU



ARALIK / 2018
KULLANMADAN ÖNCE TALİMATLARI OKUYUNUZ



www.smstork.com

İÇİNDEKİLER

1. DÖKÜMANIN AMACI.....	3
2. ÜRÜNÜN GENEL AÇIKLAMASI.....	3
▶ a. Ürünün Kullanım Amacı.....	3
▶ b. Ürün Kodlama Sistemi.....	4
▶ c. Ürün ve Parça Resimleri.....	5
▶ d. Etiket Bilgileri.....	6
3. ÜRÜNÜN ÇALIŞMASI.....	7
▶ a. Saklama Koşulları.....	7
▶ b. Çalışma Koşulları.....	7
4. ÜRÜNÜN KURULUMU.....	8
▶ a. Aktüatörün Vanaya Montajı.....	8
▶ b. Manuel Kontrol.....	11
▶ c. Kam ve Limit Switch Ayarları.....	11
▶ d. Teknik Ölçüler.....	12
▶ e. Bağlantı Şemaları.....	13
▶ f. Uyarılar.....	15
5. ÜRÜNÜN ÖMRÜ.....	15
6. ÜRÜNÜN BAKIMI.....	16
7. ÜRÜNÜN YEDEK PARÇALARI.....	18
8. ÜRÜNÜN NAKLİYATI.....	18
9. GARANTİ KOŞULLARI.....	18

1. DOKÜMANIN AMACI

Bu doküman TORK marka elektrikli aktüatörlerin kurulum, kullanım ve bakım bilgilerini vermek amacıyla hazırlanmıştır.

Güvenlik Duyuruları:



Uyarı: Kişisel ve ürüne uygun güvenliği gösterir. Kullanıcıyı muhtemel tehlikelere karşı uyarır. Uyarılar dikkate alınmazsa kişisel yaralanmalar ya da ekipmanın zarar görmesi gibi problemlerle karşılaşılabilir.

2. ÜRÜNÜN GENEL AÇIKLAMASI

Elektrikli aktüatörler, elektrik motoru ile sağlanan tahrik kuvvetinin rotasyonel harekete dönüştürülmesini sağlayan güç aktarma elemanlarıdır. Elektrik motoru ile elde edilen tahrik kuvveti dişlilerin gövde içerisinde rotasyonel hareketini sağlar. Dişli sistemi tüm dönüş boyunca sabit tork elde edilmesini sağlar.

Elde edilen hareket, aktüatöre akuple edilmiş vananın açma - kapama işlevini yerine getirir.

a. Ürünün Kullanım Amacı

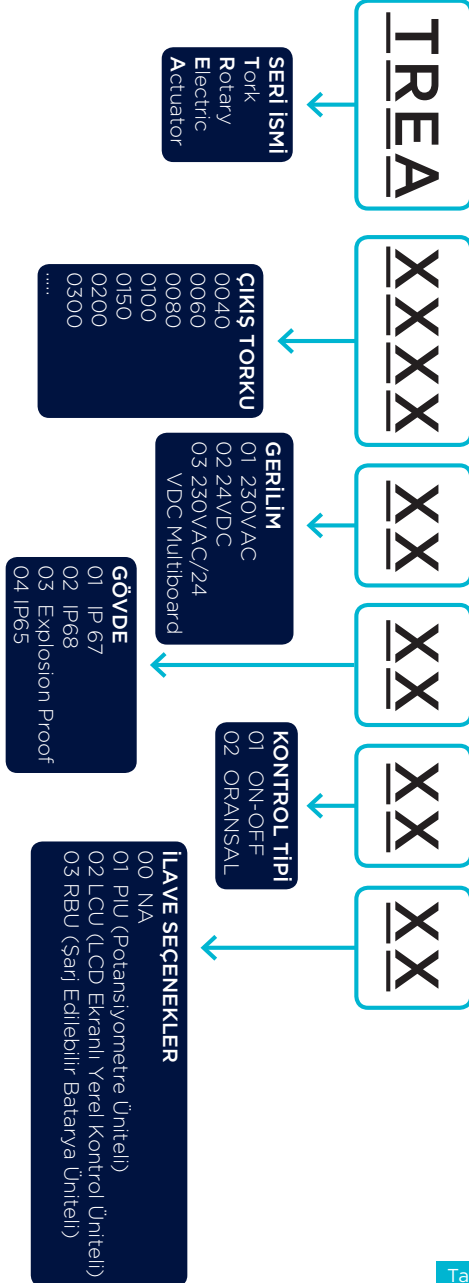
Elektrikli aktüatörler, vana kontrolünde en çok kullanılan kontrol elemanlarından biridir. Elektrikli aktüatörler AÇ/KAPA olarak farklı uygulamalarda kullanılabilir. Küresel vana, kelebek vana ve plug vana gibi birçok vananın kontrolünde elektrikli aktüatörler kullanılır.

Elektrikli aktüatörlerin kullanılma sebepleri,

- Elektriğin her yerde ulaşılabilir olması
- Az enerji tüketimiyle yüksek moment elde edilebilmesi
- Ürünlerin uzun ömürlü olması.
- Ürünlerin daha kompakt ve hafif olması.
- Yüksek koruma sınıfı.
- Geniş çalışma gerilimi aralığı.
- Geniş maksimum dönme açısı toleransı.

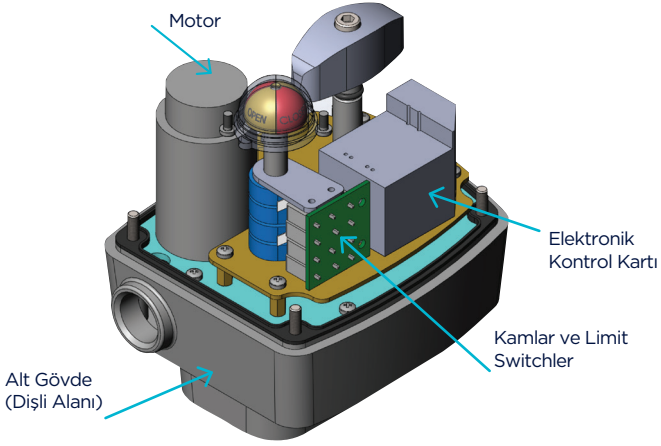
Şeklinde sıralanabilir.

b. Ürün Kodlama Sistemi

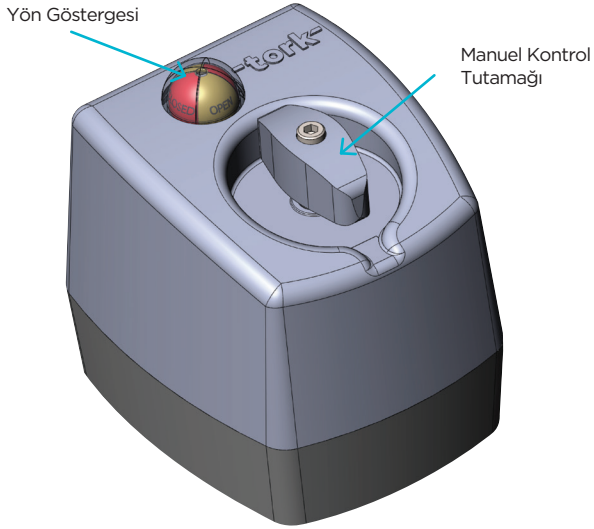


Tablo 1. Ürün Kodlama Sistemi

c. Ürün ve Parça Resimleri



Şekil 1. Elektrikli Aktüatör İç Parçalar



Şekil 2. Elektrikli Aktüatör Dış Parçalar

* SMS-TORK tarafından üretilen elektrikli aktüatörlerde asbest, PCB, civa ve diğer yasaklı kimyasallar kullanılmamaktadır.

d. Etiket Bilgileri

Elektrikli aktüatörün genel özellikleri etiket üzerinde yazmaktadır. Şekil 3'te 40 Nm elektrikli aktüatörün etiketi görülmektedir. Daha ayrıntılı bilgiler kullanma kılavuzundan, teknik destek ekibinden ya da satış ekibinden edinilebilir.

Elektrikli aktüatör etiketi şu bilgileri içerir:

- Model
- Tip
- Seri No
- Koruma Sınıfı
- Çalışma Sıcaklığı
- Çıkış Torku
- Çalışma Gerilimi
- Güç
- Operasyon Süresi
- Opsiyonel Seçenek

tork
valve & automation

Manufactured By Sms-tork Co. Inc.

CE 

Electric Actuator

Model	: TREA004003010100	Output Torque	: 40Nm
Type	: ON - OFF	Operating Volyage	: 85-265 VAC 50/60 Hz, 24 VDC
Serial No:	TREA40-18-0001	Power	: 15 VA, 4 W
Protection Class	: IP67	Operation Time	: 14 SEC / 90°
Ambient Temperature	: -20°C, +60°C	Option	:

www.smstork.com

Şekil 3. Etiket Bilgileri

3. ÜRÜNÜN ÇALIŞMASI

Elektrikli aktüatöre besleme gerilimi (85-265VAC ya da 24VDC) uygulandığında, aktüatör içindeki motor ve dişliler dönel bir kuvvet üretir. Bu kuvvet vana milinin hareket etmesini sağlar. Bu harekete göre vana açılır ya da kapanır.

a. Saklama Koşulları

Elektrikli aktüatörler temiz, serin ve kuru bir ortamda saklanmalıdır. Elektrikli aktüatörlerin kapakları kapalı olacak şekilde vidalanmalı, kablo girişleri de kapatılmalıdır. Elektrikli aktüatörler açık alanlarda tutulacağı zaman hava şartlarından etkilenmeyecek şekilde korunmalı ve yerden belirli bir yükseklikte tutulmalıdır.

b. Çalışma Koşulları

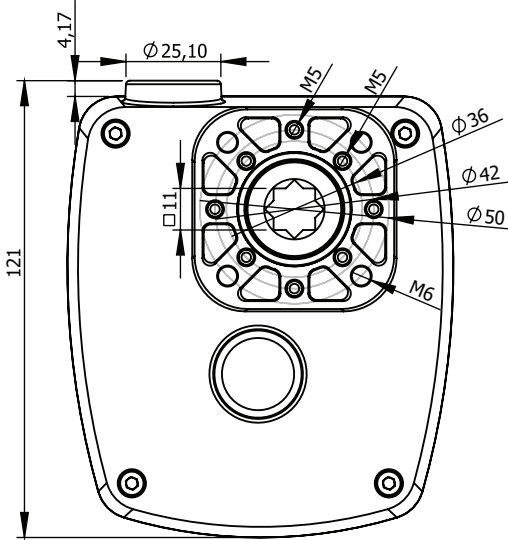
Operasyon süresi	: 14 sn/ 90°
Gövde Koruma Sınıfı	: IP67
Gövde Malzemesi	: Alüminyum Enjeksiyon
Gövde Kaplaması	: Elektrostatik Toz Boya
Elektrik Besleme	: 85-265VAC, 24VDC
Motor	: DC Fırçalı Motor
Motor Görev Sınıfı	: S4 %70, 1000 Başlatma / Saat
Limit Switchler	: 2x Açma/Kapama SPDT, Max 250VAC 5A
Yardımcı Limit Switchler	: 2x Açma/Kapama SPDT, Max 250VAC 5A
Pozisyon Göstergesi	: Sürekli, AÇIK/KAPALI şeklinde
Manuel Kontrol	: El çarkı ile
Kablo Rakor Ölçüsü	: M20x1,5
Dişli Yağlaması	: Gear Oil
Ortam Sıcaklığı	: -20°C'den +60 °C'ye
Önerilen Koruma Sigortası	: 2A B tipi Otomat Sigorta
Kavrama Sistemi	: Manuel kontrol için tutamak bastırılır, Otomatik kontrol için tutamak çekilir.
Besleme Kablosu Özellikleri	: 11x0.5 mm ² renkli blendajlı kablo

4. ÜRÜNÜN KURULUMU

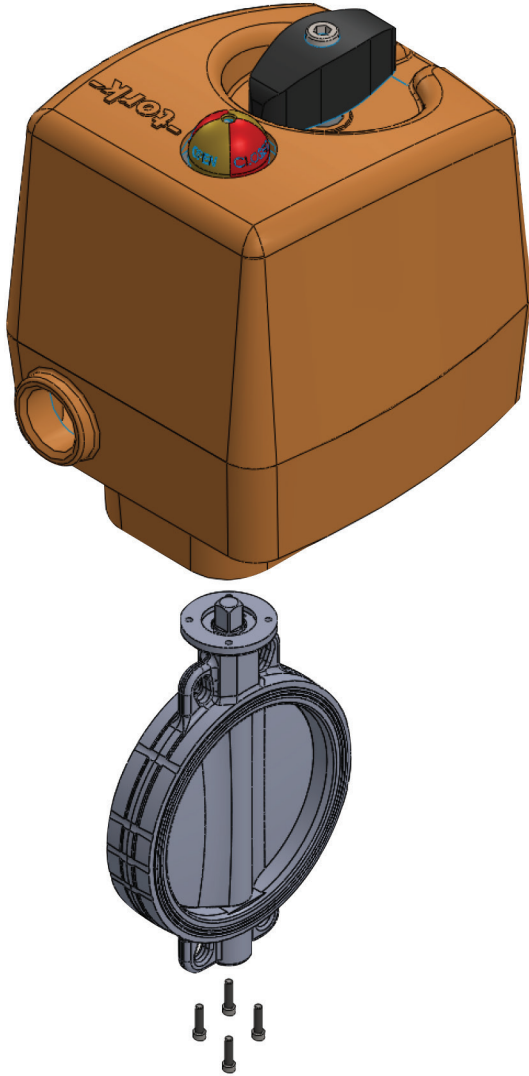
Montajdan önce üründe herhangi bir hasar olmadığı ve gerekli parçalarının tam olduğu kontrol edilmelidir. Eğer hasar olduğu ya da eksik parça olduğu görülürse ürün teslim alınmamalıdır. Ürünlerimiz kullanılmaya başlamadan önce ürün ve kutu üzerlerindeki etiket ve diğer bilgiler kontrol edilmelidir. Montajdan önce hat geriliminin, ürün etiketi üzerinde yer alan maksimum gerilim seviyesini aşmadığı kontrol edilmelidir. Montajdan önce takılacak olan ürünün kullanılacak olan sisteme uygunluğu kontrol edilmelidir. Teknik özellikler kısmında belirtilen çalışma limitleri geçilmemelidir. Montajdan önce elektrikli aktüatörün bağlanacağı elektrik hattında enerjinin kesilmiş olmalıdır ve montaj esnasında da enerjinin verilmesi olasılığının önüne geçildiğinden emin olunmalıdır.

a. Aktüatörün Vanaya Montajı

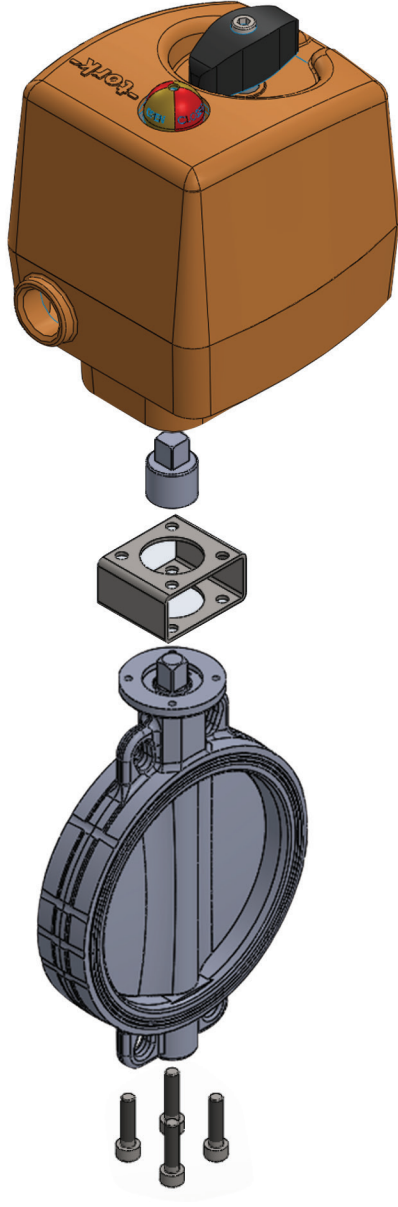
Elektrikli aktüatörler, vanalara ISO5211 standardına göre monte edilecek şekilde üretilmişlerdir.



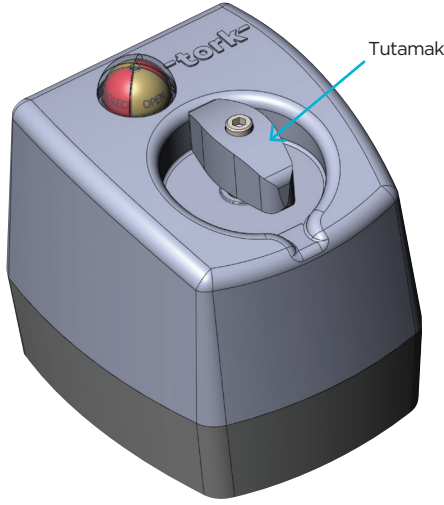
Şekil 4. ISO 5211 Ölçüleri



Şekil 5. Elektrikli Aktüatörün Vanaya Montajı



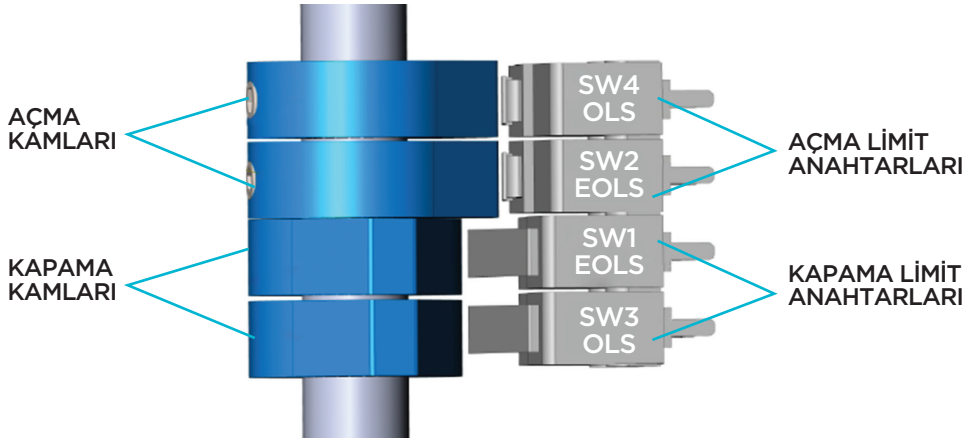
b. Manuel Kontrol



Şekil 7. Manuel Çalışma Ekipmanları

Aktüatörün üzerindeki tutamak bastırılarak yuvasına oturması sağlanır. Böylece aktüatör manuel kontrole alınmış olur. Açma ya da kapama yönüne göre manuel el çarkı çevrilir. Manuel kontrolden elektrikli kontrole geçmek için ise manuel tutarak yukarı doğru çekilir.

c. Kam ve Limit Switch Ayarları



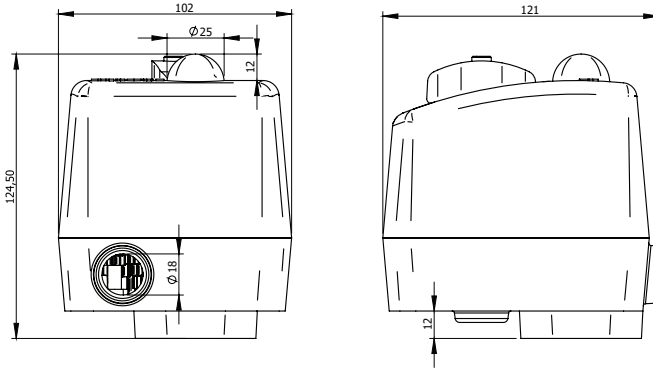
Şekil 8. Kamlar ve Limit Switchler

Öncelikle kamların üzerindeki saplamaları gevşetin. Kamlar milden bağımsız rahatça hareket edebilsin.

Aktüatörü manuel olarak KAPALI pozisyona getirin. KAPALI pozisyondayken KAPAMA LİMİT ANAHTARLARINA 3. (SW1) ve 4. (SW3) kamı bastırarak şekilde kamları döndürün. CLOSE switchlerine bastıktan sonra 3. ve 4. kamların saplamalarını sıkın ve kamları sabitleyin.

Aynı işlemleri AÇIK pozisyonu için de yapmalısınız. Bu sefer 1. (SW4) ve 2. (SW2) kamın pozisyonunu ayarlayacaksınız.

d.Teknik Ölçüler



Şekil 9. TREA Elektrikli Aktüatörler ABC Ölçüleri

TEKNİK ÖZELLİKLER	
Gövde Koruma Sınıfı	IP67
Gövde Malzemesi	Alüminyum Enjeksiyon
Gövde Kaplaması	Elektrostatik Toz Boya
Elektriksel Besleme	85-265VAC, 24VDC
Motor	24V DC Motor
Limit Anahtarları	2x Açma/Kapama SPDT, Max 250VAC 5A
Yedek Limit Anahtarları (açık ya da kapalı konum bilgisi almak için)	2x Açma/Kapama SPDT, Max 250VAC 5A
Pozisyon Göstergesi	Açık/Kapalı
Manuel Kontrol	El çarkı ile
Kablo Rakor Ölçüsü	M20x1,5
Ortam Sıcaklığı	-20°C to +60°C

Tablo 2. Teknik Özellikler









e. Baęlantı Őemaları

Elektrikli aktuatorlerde kullanılan baęlantı kartlarının üzerinde yer alan Őaretlerin anlamları aŐaęıdaki tabloda yer almaktadır;

Kablo Renkleri	Açıklamalar
Turuncu	AC beslemelerde canlı uç baęlantı kablosu
Sarı	AC beslemelerde nötr uç baęlantı kablosu
Kırmızı	DC beslemelerde +24 V baęlantı kablosu
Siyah	DC beslemelerde -24 V baęlantı kablosu
Koyu Mavi	Açma - kapama ortak kontrol kablosu
Açık Mavi	Kapatma kontrol kablosu
Beyaz	Açma kontrol kablosu
Kahverengi	COM, Micro switçlerin kontaklarından alınması istenilen gerilimin baęlantı kablosu
Gri	Micro switçlerin kapalı bilgisi veren baęlantı kablosu
Pembe	Micro switçlerin açık bilgisi veren baęlantı kablosu
YeŐil	Toprak Sembolü Cihazın topraklama baęlantısının yapılacaęı baęlantı kablosu

Tablo 7. Baęlantı kartlarının üzerinde yer alan Őaretler ve açıklamaları

f. Uyarılar

-  Elektrikli aktüatör kablo bağlantısı ve besleme kordonu hasarlanırsa, bu kordonun tamiri ve/veya değiştirilmesi, tehlikeli bir duruma engel olmak için, imalâtçısı veya onun servis acentesi ya da ayıneredece teknik yeterliliğe sahip personel tarafından gerçekleştirilmelidir. Eğer ürün dış ortamda, muhtemel patlayıcı veya fare gibi hayvanların zarar verebileceği ortamlarda kullanılacaksa besleme kablolarının ve bağlantı malzemelerinin uygun özelliklerde (zırhlı, atex vb.) olması gerekmektedir.
-  Herhangi bir kısa devre arızasına karşı elektrikli aktüatörün bağlandığı hatta 2 Amper B tipi otomat sigortaeklenmelidir.
-  Her elektrikli aktüatör kendi üzerinde yazan gerilim değerinde ve tipinde çalıştırılmalıdır.
-  Her elektrikli aktüatör kendi çıkış torku toleranslarında olan vanaya monte edilmelidir.
-  Gerekli olan akışkanlarda filtre kullanılmalıdır. Vana içinde birikebilecek tortular, paslanmalar vananın açılıp kapanmasını zorlaştırır. Bu zorlanma elektrikli aktüatörün zarar görmesine neden olabilir.
-  Elektrikli aktüatör sistemden sökülmeden önce üzerindeki gerilim kesilmelidir.
-  Manuel çevirme kolu sona dayanıp sıkılaştığında daha fazla çevirmek için zorlamayınız.
-  Kablo içindeki herhangi bir eziklikten kaynaklanan temassızlığın ya da kablo içindeki bir kısa devrenin sebep olacağı arızalardan kaçınmak için elektrikli aktüatöre gelen kabloda herhangi bir burkulma, bükülme olmamalıdır. Düz olmalıdır. Ayrıca rakor girişindeki burkulmalar socketin içine nem girmesine sebep olabilir.

5. ÜRÜN ÖMRÜ

Elektrikli aktüatörlerin modeline göre operasyon süreleri değişkendir. Ürün ömrü, ürünün günlük çalışma süresi, ortam sıcaklığı, nem, uygulanan gerilimin değişken olup olmayışı gibi çalışma koşullarına göre değişkendir. Elektrikli aktüatörlerimizde kullanılan motorların duty class seviyesi S2'dir. Bundan dolayı ON-OFF elektrikli aktüatörlerde motorlar aralıksız çalıştırılacaksa en fazla 30 dakikaya kadar çalıştırılmalıdır, sonra motor sıcaklığı çevre sıcaklığına inene kadar çalıştırılmamalıdır. Periyodik olarak bakım yapmak ürün ömrünü uzatır.

6. ÜRÜNÜN BAKIMI

Normal koşullar altında ürün 6(altı) ayda bir kontrol edilmelidir. Daha riskli koşullarda daha sık aralıklarla ürünün bakımları yapılmalıdır.

- ❗ Aktüatör hattan sökülmeden önce enerjisi kesilmeli ve hattaki basınç düşürülmelidir.
- Vana ve aktüatörün doğru monte edildiğinden emin olun.
- Bütün elektrik bağlantılarının izole olduğundan bağlantının nizami bir şekilde yapıldığından emin olun.
- Bütün vidaların takılmış ve sıkılmış olduğundan emin olun.
- Bakım yapılırken dişli kutusunun yağlamasına gerek yoktur. Kullanılan yağ ürünün uzun süre kullanılmasına imkan sağlamaktadır.
- Aktüatör içindeki elektrik/elektronik parçaların temizliğinden emin olun.
- Kablo rakorlarının/kör tapaların doğru takıldığından ve kuru olduğundan emin olun.
- Aktüatörün içinde herhangi bir nemlenme olmadığından emin olun.
- Manuel kontrol kolunun çalıştığından emin olun.
- Aktüatörün yön göstergesi ile vana pozisyonunun tutarlı olduğundan emin olun.
- Etiket değerlerinin okunduğundan emin olun. Gerekirse daha okunaklı bir etiket ile değiştirilmesini talep edin.

❗ Hem bakım hem de montaj sırasında hassas iç parçaların zarar görmemesine dikkat edilmelidir. Herhangi bir bakımdan önce ve sonra elektrik bağlantıları kontrol edilmeli, elektriksel önlemler alınmalı ve vananın çalışıp çalışmadığı test edilmelidir.

Anza	Muhtemel Nedeni	Düzeltilici/Önleyici Faaliyet
Motor dönmüyor.	Motor kontrol devresinde bir kopıkluk var.	Bağlantı şeması kontrol edilmelidir.
	Motor yalıtımları zarar görmüş.	
Ürün üzerinde enerji görünmüyor.	Beslenme gerilimi yok.	Beslenme gerilimi ve sigorta kontrol edilmelidir.
Vana sadece açılıyor ya da sadece kapanıyor.	Aktüatör dişlilerinin yağlanması problemlidir.	Dişliler, önerilen yağ ile yağlanmalıdır.
	Vana sıkışmış.	Vana bakımı yapılmalıdır.
	Limit switch ayarları bozulmuş.	Limit switchler kontrol edilmeli, gerekirse yeniden ayarlanmalıdır.
Manuel açma/kapama kolu vanayı kontrol etmiyor.	Dişliler boşa dönüyor.	Yalama olmuş dişliler, uygun dişliler ile değiştirilmelidir.
	Manuel çevirme kolunun mili kırılmış.	Kırılan mil, uygun mil ile değiştirilmelidir.
	Vana mili kırılmış.	Vana mili değiştirmelidir.
Motor dönüyor fakat vana açılmıyor/kapanmıyor.	Dişliler boşa dönüyor.	Yalama olmuş dişliler, uygun dişliler ile değiştirilmelidir.

7. ÜRÜNÜN YEDEK PARÇALARI

Elektrikli aktüatörlerin yedek parçaları;

- Dişliler
- Motor
- Elektronik Kontrol Kartları
- Aç-Kapat Kontrol Kartları
- Yön Göstergesi

Kullandığınız aktüatörün boyutlarına uygun yedek parçaları seçmelisiniz. Yedek parçaları temin etmek ve detaylı bilgi için firma ile iletişime geçiniz.

8. ÜRÜNÜN NAKLİYATI

Nakliye esnasında elektrikli aktüatörün yere düşmemesine ve sert darbelere maruz kalmamasına dikkat edin. Elektrik aktüatör kutularının üzerine zarar verecek derecede ağırlık koymayınız. Elektrikli aktüatörler, orjinal karton kutularında taşınmalıdır.

9. GARANTİ KOŞULLARI

1. Garanti süresi, malın teslim tarihinden itibaren başlar ve garanti süresi 2 yıldır.
2. Malın bütün parçaları dahil olmak üzere tamamı (üretim ve montaj hatalarından ve/veya bozuk parçalardan oluşabilecek arızalara karşı) firmamızın garanti kapsamı içindedir.
3. Malın garanti süresi içinde arızalanması durumunda, tamirde geçen süre garanti süresine eklenir. Malın tamir süresi en fazla 20 iş günüdür. Bu süre, mala ilişkin arızanın SMS-TORK Yetkili Servisine, yetkili servis istasyonunun olmaması durumunda, malın satıcısı, bayii, acentesi, temsilciliği, ithalatçısı veya imalatçısından birine bildirim tarihinden başlar. Tüketici arıza bildirimini, telefon, faks,e-posta, iadeli taahhütlü mektup veya benzeri bir yolla yapması mümkündür. Ancak, uyuşmazlık halinde ispat yükümlülüğü tüketiciye aittir. Malın;
 - Tüketiciye teslim edildiği tarihten itibaren, garanti süresi içinde kalmak kaydıyla, bir yıl içerisinde en az dört defa veya imalatçı-üretici ve/veya ithalatçı tarafından belirlenen garanti süresi içerisinde altı defa arızalanmasının yanı sıra, bu arızaların maldan yararlanamamayı sürekli kılması,
 - Tamiri için gereken azami sürenin aşılması,
 - Servis istasyonunun mevcut olmaması halinde sırasıyla satıcısı, bayii, acentesi, temsilciliği veya firmamız yetkililerinden birisinin düzenleyeceği raporla arızanın tamirinin mümkün olmadığı belirlenmesi halinde, ücretsiz olarak değiştirme işlemi yapılacaktır.
 - Garanti uygulaması sırasında değiştirilen malın garanti süresi, satın alınan malın kalan garanti süresi ile sınırlıdır.

4. Ücretsiz onarım ve ürün değiştirme yükümlülükleri aşağıdaki durumlarda ortadan kalkar;
- Malın kullanma kılavuzunda belirtilen yöntemlere veya koşullara aykırı bir şekilde kullanılmasından dolayı arızalanması durumunda
 - Malın ve muhteviyatındaki garanti etiketlerinin tahrip edilmiş/yırtılmış olması durumunda
 - Malın SMS-TORK Yetkili Servis elemanları dışında daha önceden açıldığının/ onarım yapıldığının belirlenmesi durumunda
 - Malın ve muhteviyatındaki aksamın dış yüzeylerinin müşteri sorumluluğu içerisinde kırılması durumunda
 - Cihazın tüketiciye tesliminden sonraki yanlış taşıma (çarpma, düşürme, darbe), yanlış ve yetersiz bakım, yanlış ve kötü kullanım, cihaz için kullanım kılavuzunda belirtilen çevre özelliklerine aykırı kullanımlar; hava tesisatının yetersizliği, malın aşırı nemli, tozlu veya sıcak ortamlarda kullanılması veya elektronik devrelere zararlı, aşındırıcı ortamlarda kullanılması, kaza, darbe, elektrik (voltaj değişiklikleri), doğal afetlerden kaynaklanan arızalar durumunda
 - Arıza veya hasar, SMS Sanayi Malzemeleri Üretim ve Satış A.Ş.'nin sorumluluğu dahilinde olmayan nakliyesi sırasında oluşmuşsa
 - Arızalı parça değişiminin SMS-TORK Yetkili teknik servisleri haricinde ve/veya SMS-TORK garantisi olmayan parçalar ile yapılması durumunda
5. Arızaların kullanım hatası sonucu ortaya çıkıp çıkmadığı SMS-TORK yetkili servisinin düzenleyeceği raporla belirlenir.
6. Eğer cihaz garanti süresinden sonra arızalanırsa SMS-TORK ile bir servis anlaşmanız varsa, bu anlaşmada mevcut olan servis tipini talep ediniz. Eğer servis anlaşmanız yoksa SMS-TORK satıcısı veya müşteri servis merkeziyle temas kurarak servis hizmeti alabilirsiniz.
7. Mümkün olan her durumda orijinal olan ambalaj malzemelerini kullanın. Ambalajın uygun şekilde yapılmaması nedeniyle sevkiyat sırasında ortaya çıkabilecek zararların sorumluluğu müşteriye aittir.
8. Garanti Belgesi ile ilgili olarak çıkabilecek sorunlar için Gümrük ve Ticaret Bakanlığı Tüketicinin Korunması ve Piyasa Gözetimi Genel Müdürlüğü'ne başvurabilir.

tork

valve & automation

HEAD OFFICE Bostancı Yolu Cad. Kuru Sok. No:16 Y. Dudullu, 34776 Ümraniye İstanbul - TURKEY

FACTORY İMES O.S.B.S Cad. No:5 Çerkesli - Dilovası KOCAELİ - TURKEY

SMS-TORK Endüstriyel Otomasyon Ürünleri San. Tic. Ltd. Şti

P +90 216 364 34 05 **F** +90 216 364 37 57

P +90 262 290 20 20 **F** +90 262 290 20 21

[f/SMSTORK](#) [t/sms-tork](#) www.smstork.com