



TREAE SERİSİ ELEKTRİKLİ AKTÜATÖR KULLANIM KILAVUZU



AĞUSTOS / 2019
KULLANMADAN ÖNCE TALİMATLARI OKUYUNUZ

www.smstork.com

İÇİNDEKİLER

1. DÖKÜMANIN AMACI.....	3
2. ÜRÜNÜN GENEL AÇIKLAMASI.....	3
▶ a. Ürünün Kullanım Amacı.....	3
▶ b. Ürün Kodlama Sistemi.....	4
▶ c. Ürün ve Parça Resimleri.....	5
▶ d. Etiket Bilgileri.....	6
3. ÜRÜNÜN ÇALIŞMASI.....	7
▶ a. Saklama Koşulları.....	7
▶ b. Özellikler ve Çalışma Koşullar.....	7
4. ÜRÜNÜN KURULUMU.....	8
▶ a. Aktüatörün Vanaya Montajı.....	8
▶ b. Manuel Kontrol.....	11
▶ c. Kam ve Limit Switch Ayarları.....	12
▶ d. Teknik Ölçüler.....	13
▶ e. Bağlantı Şemaları.....	15
▶ f. Uyarılar.....	17
5. ÜRÜNÜN ÖMRÜ.....	17
6. ÜRÜNÜN BAKIMI.....	18
▶ a. Arıza Teşhisi.....	19
7. ÜRÜNÜN YEDEK PARÇALARI.....	19
8. GENEL BAKIM, ONARIM VE TEMİZLİK.....	20
9. CİHAZIN SERVİSE GÖNDERİLMESİ VE SEVK.....	20
10. GARANTİ KOŞULLARI.....	20

1. DÖKÜMANIN AMACI

Bu doküman TORK marka TREAE serisi elektrikli aktüatörlerin kurulum, kullanım ve bakım bilgilerini vermek amacıyla hazırlanmıştır.

Güvenlik Duyuruları:



Uyarı: Kişisel veya ürüne uygun güvenliği gösterir. Kullanıcıyı muhtemel tehlikelere karşı uyarır. Uyarılar dikkate alınmazsa yaralanmalara veya ekipmanın zarar görmesine sebep olabilir.

2. ÜRÜNÜN GENEL AÇIKLAMASI

Elektrikli aktüatörler, elektrik motoru ile sağlanan tahrik kuvvetinin rotasyonel harekete dönüştürülmesini sağlayan güç aktarma elemanlarıdır. Elektrik motoru ile elde edilen tahrik kuvveti dişlilerin gövde içerisinde rotasyonel hareketini sağlar. Dişli sistemi tüm dönüş boyunca sabit tork elde edilmesini sağlar.

Elde edilen hareket, aktüatöre akupüle edilmiş vananın açma - kapama işlevini yerine getirir. TREAE serisi elektrikli aktüatörler "Açma-Kapama Kontrollü Elektrikli Aktüatör" olarak üretilmektedir.

SMS-TORK tarafından üretilen elektrikli aktüatörlerde asbest, PCB, civa ve diğer yasaklı kimyasallar kullanılmamaktadır.

a. Ürünün Kullanım Amacı

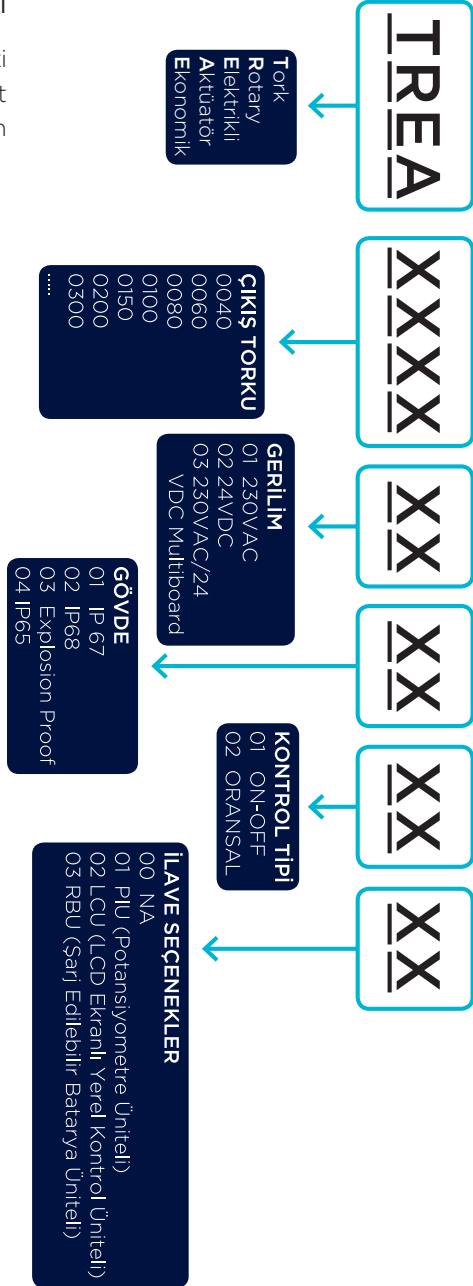
Elektrikli aktüatörler, vana kontrolünde en çok kullanılan kontrol elemanlarından biridir. Elektrikli aktüatörlerin görevi vananın açılmasını sağlamak ya da vanayı kapatmak olarak özetlenebilir. Küresel vana, kelebek vana, glob vana, bıçaklı vana gibi birçok vananın kontrolünde elektrikli aktüatörler kullanılır.

Elektrikli aktüatörlerin kullanılma sebepleri;

- Elektriğin her yerde ulaşılabilir olması,
 - Az enerji tüketimiyle yüksek moment elde edebilmek,
 - Ürünlerin uzun ömürlü olması,
 - Ürünlerin daha kompakt ve hafif olması,
 - Yüksek koruma sınıfı,
 - Geniş çalışma gerilimi aralığı,
 - Geniş maksimum dönme açısı toleransı
- şeklinde sıralanabilir.

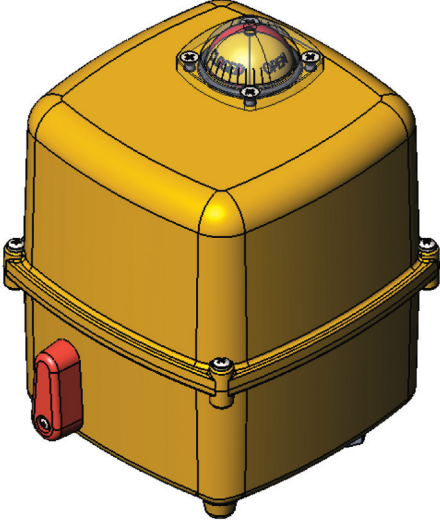
b. Ürün Kodlama Sistemi

Ürün kodlama tablosundaki bütün varyasyonlar mevcut olmayabilir. Detaylı bilgi için firma ile iletişime geçiniz.

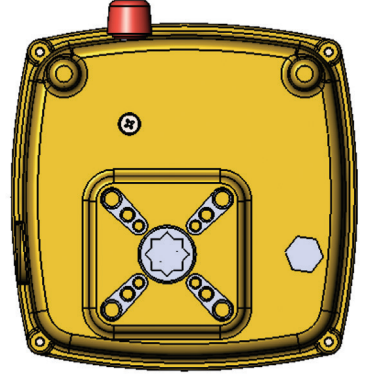


Tablo 1. Ürün Kodlama Sistemi

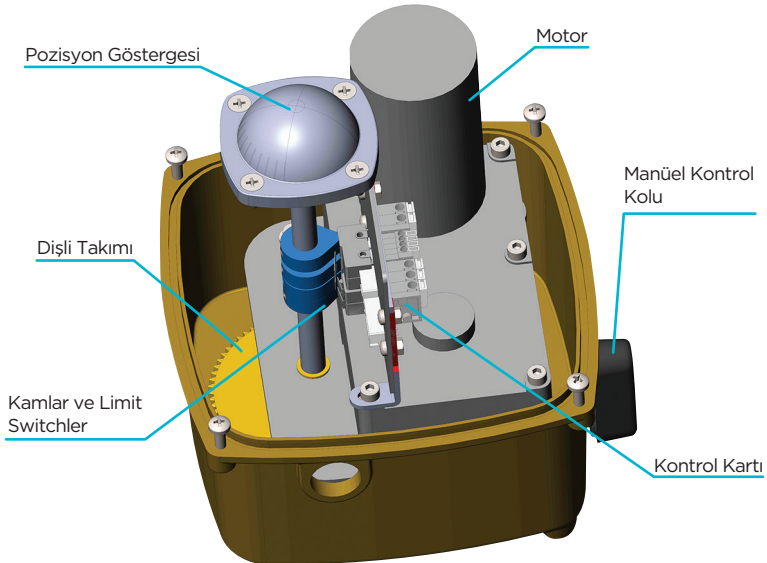
c. Ürün ve Parça Resimleri



Şekil 1. Treae Elektrikli Aktüatör



Şekil 2. Treae Elektrikli Aktüatör Vana Bağlantı Noktası



Şekil 3. Elektrikli Aktüatör Parçaları

d. Etiket Bilgileri

Elektrikli aktüatörün genel özellikleri etiket üzerinde yazmaktadır. Aşağıdaki şekilde görülebilir. Daha ayrıntılı bilgiler kullanma kılavuzundan, teknik destek ekibinden ya da satış ekibinden edinilebilir.

Elektrikli aktüatör etiketi şu bilgileri içerir:

- Model
- Tip
- Seri No
- Koruma Sınıfı
- Çalışma Sıcaklığı
- Çıkış Torku
- Çalışma Gerilimi
- Güç
- Operasyon Süresi
- Opsiyonel Seçenek

tork
valve & automation

www.smstork.com

CE



Electric Actuator

Manufactured By Sms-tork Co. Inc.

Model	: TREA006001040100	Output Torque	: 60Nm
Type	: ON - OFF	Operating Voltage	: 100-240 VAC 50/60 Hz
Serial No:	TREA060-17-0001	Power	: 6W 20 VA
Protection Class	: IP65	Operation Time	: 14 SEC / 90°
Ambient Temperature	: -20°C, +60°C	Option	:

Şekil 4. Etiket Bilgileri

3. ÜRÜNÜN ÇALIŞMASI

Elektrikli aktüatöre besleme gerilimi (100 - 240 VAC ya da 24 VAC/DC) uygulandığında, aktüatör içindeki motor ve dişliler dönel bir kuvvet üretir. Bu kuvvet vana milinin hareket etmesini sağlar. Bu harekete göre vana açılır ya da kapanır.

a. Saklama Koşulları

Elektrikli aktüatörler temiz, serin ve kuru bir ortamda saklanmalıdır. Elektrikli aktüatörlerin kapakları kapalı olacak şekilde vidalanmalı, kablo girişleri de kapatılmalıdır.

Elektrikli aktüatörler açık alanlarda tutulacağı zaman hava şartlarından etkilenmeyecek şekilde korunmalı ve yerden belirli bir yükseklikte tutulmalıdır.

b. Özellikler ve Çalışma Koşulları

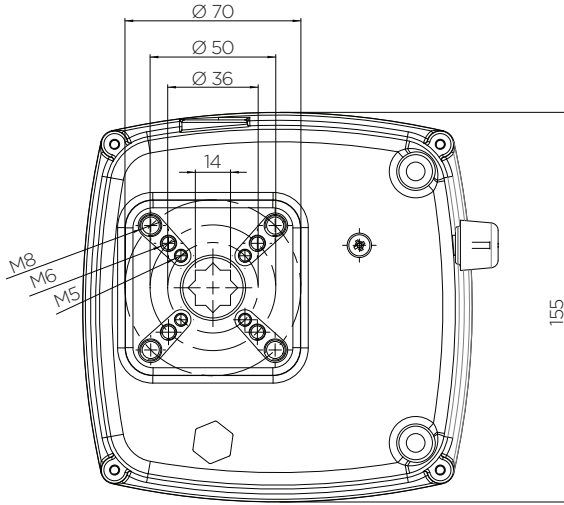
- Küçük, hafif ve kompakt dizayn
- On/ Off kontrol
- 60 Nm tork değeri
- Az enerji tüketimiyle yüksek moment
- Mekanik olarak manüel kontrol edilebilme
- Elektronik kart üzerinden manüel kontrol edilebilme
- 14 sn açma- kapama süresi
- 90° dönüş açısı
- Akım kontrollü tork limitleyici
- Gövde Koruma Sınıfı: IP65
- Gövde Malzemesi: Plastik Enjeksiyon
- Çalışabilme ortam sıcaklığı -20 °C ... +60 °C
- Elektrik Besleme: 100-240VAC, 24VDC, 24VAC
- Limit Anahtarlar: 2x Açma/Kapama SPDT, 250VAC 3A, 125 VAC 5A
- Yardımcı Limit Anahtarlar: 2x Açma/Kapama SPDT, 250VAC 3A, 125 VAC 5A
- Pozisyon Göstergesi: Sürekli, AÇIK/KAPALI şeklinde
- Manüel Kontrol: 15 numara anahtar ile
- Kablo Rakor Ölçüsü: M20x1,5
- Dişli Yağlaması: Gear Oil
- Motor çalışma oranı: S2 %100 30 dk.
- Farklı açılarda ayar yapabilme

4. ÜRÜNÜN KURULUMU

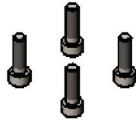
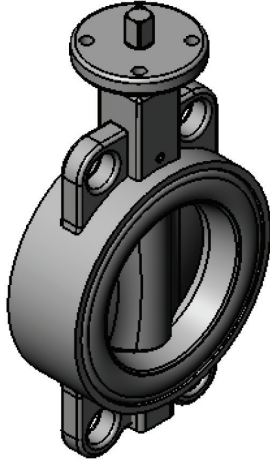
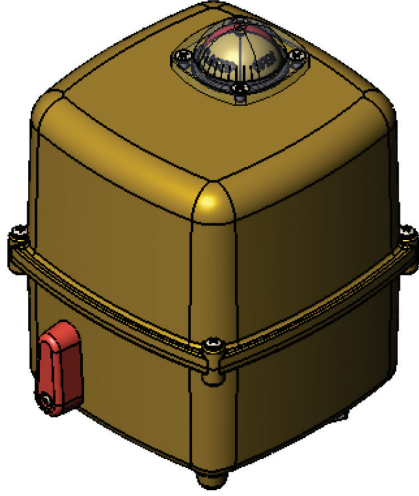
! Montajdan önce üründe herhangi bir hasar olmadığı ve gerekli parçalarının tam olduğu kontrol edilmelidir. Eğer hasar olduğu ya da eksik parça olduğu görülürse ürün teslim alınmamalıdır. Ürünlerimiz kullanılmaya başlamadan önce ürün ve kutu üzerindeki etiket ve diğer bilgiler kontrol edilmelidir. Montajdan önce hat geriliminin, ürün etiketi üzerinde yer alan maksimum gerilim seviyesini aşmadığı kontrol edilmelidir. Montajdan önce takılacak olan ürünün kullanılacak olan sisteme uygunluğu kontrol edilmelidir. Teknik özellikler kısmında belirtilen çalışma limitleri geçilmemelidir. Montajdan önce elektrikli aktüatörün bağlanacağı elektrik hattında enerji kesilmiş olmalıdır ve montaj esnasında da enerjinin verilmesi olasılığının önüne geçildiğinden emin olunmalıdır.

a. Aktüatörün Vanaya Montajı

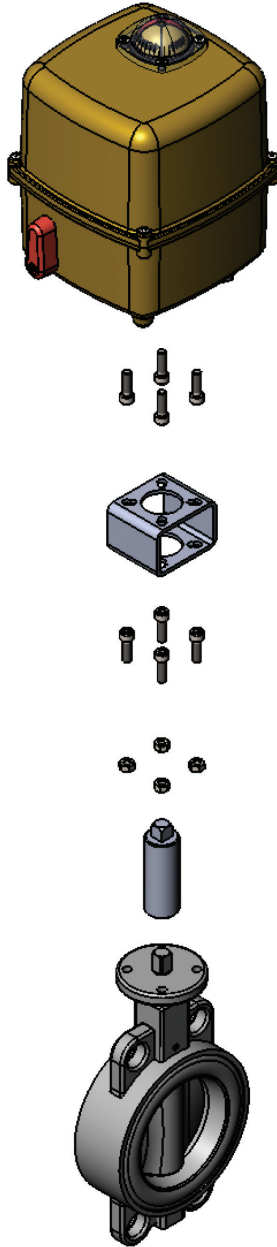
Elektrikli aktüatörler, vanalara ISO5211 standardına göre monte edilecek şekilde üretilmişlerdir.



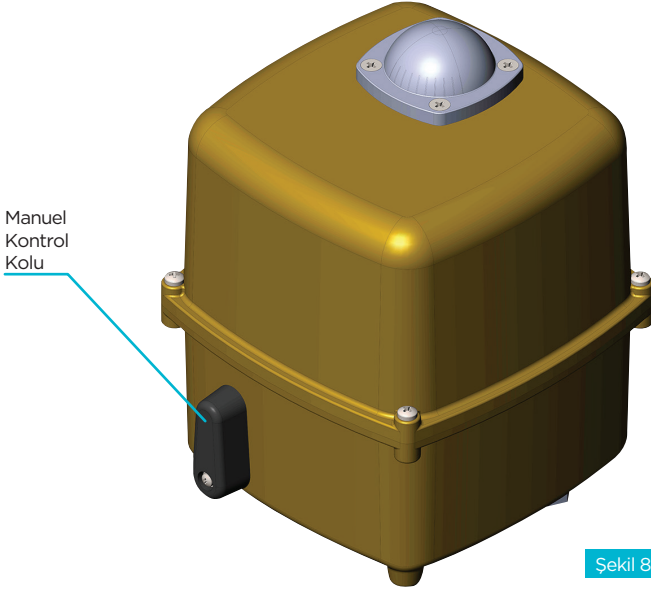
Şekil 5. ISO5211 Ölçüleri



Sekil 6. Elektrikli Aktüatörün Vanaya Montajı



b. Manuel Kontrol



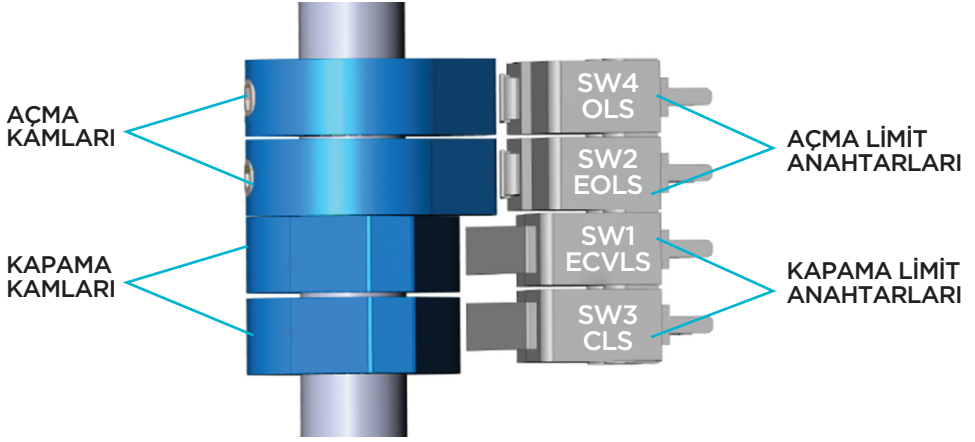
Şekil 8. Manuel Kontrol Kolu

İki farklı manüel kontrol yöntemi vardır. Bunlardan ilki manüel kontrol kolu kullanılarak, diğeri ise PCB kart üzerinde bulunan tuşlar ile yapılan kontroldür.

1) Manüel kontrol kolu yöntemi sistemde elektrik olmadığında ya da elektrik kesintisi ve kontrol sinyali kaybı gibi acil durumlar için önerilir. Elektrikli aktüatörde bu şekilde tavsiye edilmesinin sebebi aktüatöre kontrol sinyali hala uygulanıyorken, vana el ile çevrildiğinde aktüatör uygulanan kontrol sinyaline göre kendi pozisyonunu tekrar düzeltmeye çalışacaktır. Bu kontrol sisteminde gövdenin yanında bulunan manüel kontrol kolu aşağı doğru çekilir. Bu şekilde motorun dişlilerle bağlantısı kesilmiş olur. Gövdenin altında bulunan anahtar ağız 15 numara anahtarla çevrilerek açma kapama işlemi gerçekleştirilir. Otomatik kontrol moduna geçmek içinse manüel kontrol kolunu yukarı kaldırmak yeterlidir. Bu şekilde motor devreye alınmış olur ve aktüatör otomatik olarak kontrol edilir.

2) Kart enerjiliyken kart üzerinde bulunan yön tuşlarının ikisine birden basılır. Tuşların yanında bulunan kırmızı LED'ler 3 defa yanıp söner ve sürekli yanmaya başlar. Bu durumda manüel kontrole geçmiş olur. Daha sonra yön tuşlarını kullanarak açma veya kapama işlemi yapılır. Manüel moddayken kontrol sinyallerinden gelen bilgi dikkate alınmaz. Manüel moddan çıkmak için yön tuşlarının ikisine birden basmak gerekir. LED'ler 3 defa yanıp söndükten sonra sönük kalmaya devam eder otomatik kontrol moduna geçer. Kontrol sinyalleri ile kontrol yapılabilir. Kontrol sinyalleriyle açma kapama işlemi yapılırken bu LED'lerden sadece biri çalışır.

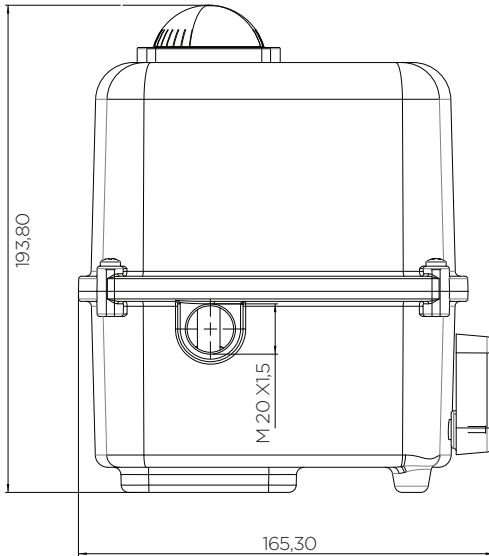
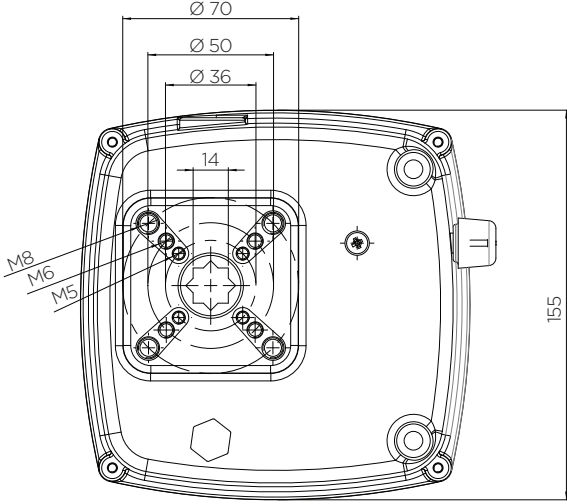
c. Kam ve Limit Switch Ayarları



Şekil 9. Kamlar ve Limit Anahtarlar

Öncelikle kamların üzerindeki saplamaları gevşetilerek kamların milden bağımsız rahatça hareket edebilmesi sağlanmalıdır. Aktüatörü manuel olarak KAPALI pozisyona getirilmeli, KAPALI pozisyondayken KAPAMA LİMİT ANAHTARLARINA 3. (SW1) ve 4. (SW3) kamı bastırarak şekilde kamları döndürülüp CLOSE anahtarlarına bastıktan sonra 3. ve 4. kamların saplamalarını sıkılıp, sabitlenmelidir. Aynı işlemleri AÇIK pozisyonu için de yapılmalıdır. Bu sefer 1. (SW4) ve 2. (SW2) kamın pozisyonunu ayarlayacaktır.

d.Teknik Ölçüler



Şekil 10. Treak Elektrikli Aktüatör ABC Ölçüleri

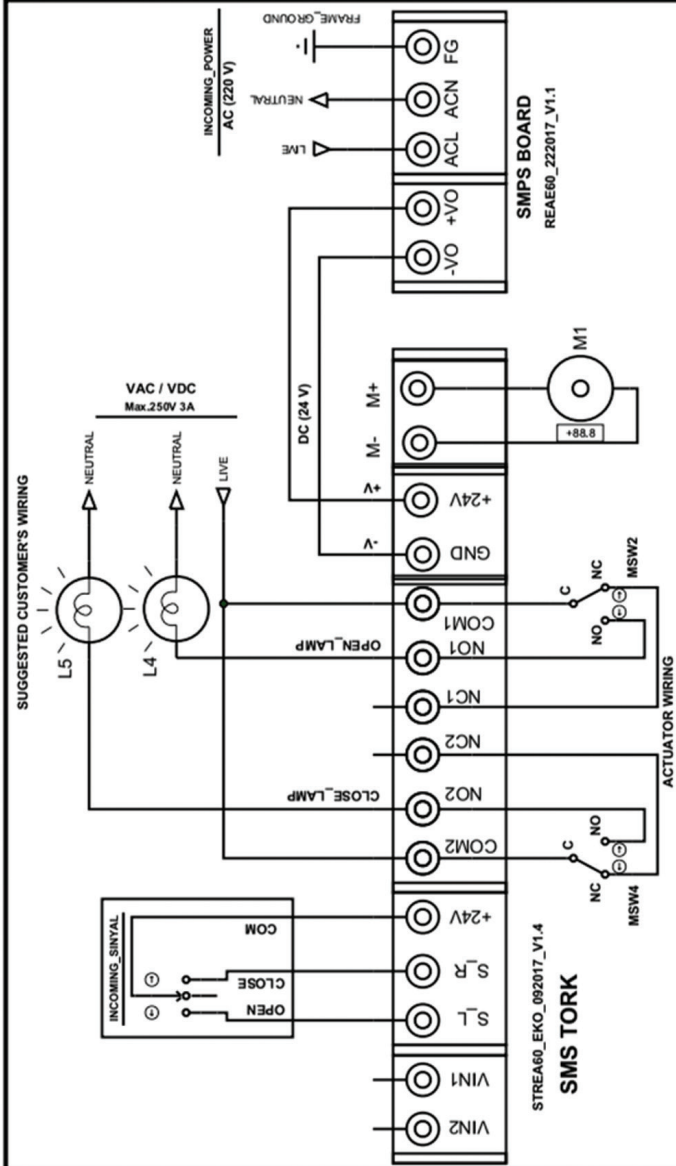
LED İşıklarının Anlamları

LED ADI	LED DURUMU	AÇIKLAMA
Left	Açık	1) Vana açma kontrol sinyali var. 2) Right LED'iyile beraber yanıyorsa manüel modda çalışıyor.
	Kapalı	1) Kartta enerji yok. 2) İlk kontrol sinyali gelmemiş.
Right	Açık	1) Vana kapama kontrol sinyali var. 2) Left LED'iyile beraber yanıyorsa manüel modda çalışıyor.
	Kapalı	1) Kartta enerji yok. 2) İlk kontrol sinyali gelmemiş.
Switch 1 Stop	Açık	Vana konumu tam açık.
	Kapalı	Vana konumu arada.
Switch 2 Stop	Açık	Vana konumu tam kapalı.
	Kapalı	Vana konumu arada.

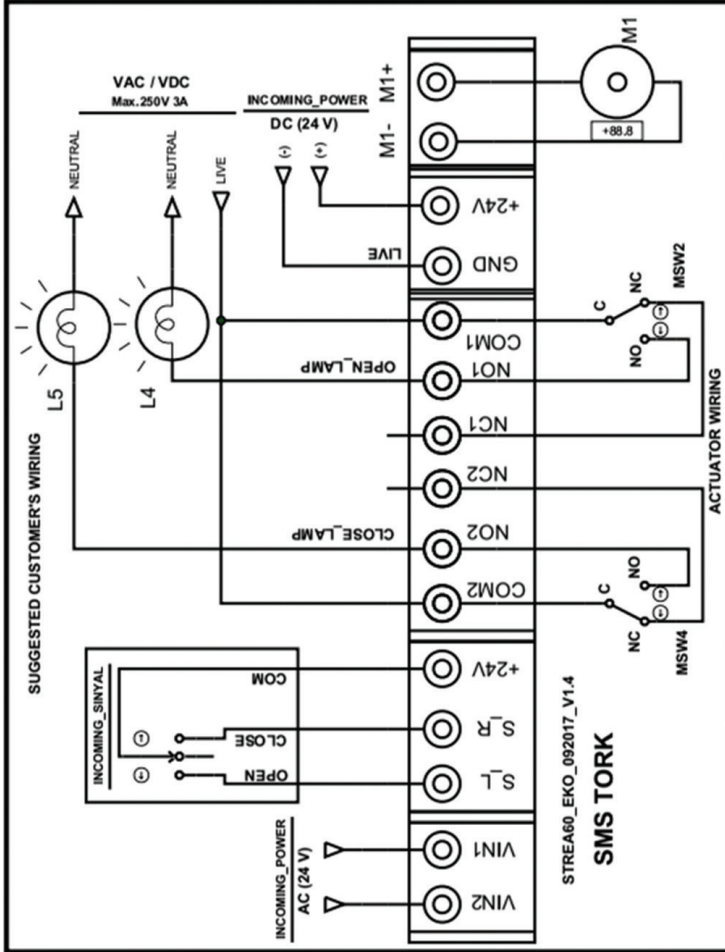
Tablo 2. LED İşıkların Anlamları

e. Bağlantı Şemaları

100 - 240 VAC On-Off Bağlantı Şeması



24 VDC / VAC On-Off Bağlantı Şeması



f. Uyarılar

- ! Elektrikli aktüatör bağlantı kablolarında hasar oluşursa, bu kablonun tamiri ve/veya değiştirilmesi, tehlikeli bir duruma engel olmak için, imalâtçısı veya onun servis acentesi ya da aynı derecede teknik yeterliliğe sahip personel tarafından gerçekleştirilmelidir. Eğer ürün dış ortamda, muhtemel patlayıcı veya fare gibi hayvanların zarar verebileceği ortamlarda kullanılacaksa besleme kablolarının ve bağlantı malzemelerinin uygun özelliklerde (zırlı, atex vb.) olması gerekmektedir.
- ! Herhangi bir kısa devre arızasına karşı elektrikli aktüatörün bağlandığı hatta 2 Amper B tipi otomat sigorta eklenmelidir.
- ! Her elektrikli aktüatör kendi üzerinde yazan gerilim değerinde ve tipinde çalıştırılmalıdır.
- ! Her elektrikli aktüatör kendi çıkış torku toleranslarında olan vanaya monte edilmelidir.
- ! Gereki olan akışkanlarda filtre kullanılmalıdır. Vana içinde birikebilecek tortular, paslanmalar vananın açılıp kapanmasını zorlaştırır. Bu zorlanma elektrikli aktüatörün zarar görmesine neden olabilir.
- ! Elektrikli aktüatör sistemden sökülmeden önce üzerindeki gerilim kesilmelidir.
- ! Manüel çevirme kolu sona dayanıp sıkılaştığında daha fazla çevirmek için zorlamayınız.
- ! Kablo içindeki herhangi bir eziklikten kaynaklanan temassızlığın ya da kablo içindeki bir kısadevrenin sebep olacağı arızalardan kaçınmak için elektrikli aktüatöre gelen kabloda herhangi bir burkulma, bükülme olmamalıdır. Ayrıca rakor girişindeki burkulmalar soketin içine nem girmesine sebep olabilir. Aktüatörün içine nem ya da su girmesini engellemek için rakorun sızdırmazlık sağlayabileceği çapta kablo seçilmelidir
- ! Rakor girişine bağlanacak kablo en az $3 \times 0,75 \text{ mm}^2$ kesitinde olmalıdır.

5. ÜRÜN ÖMRÜ

Elektrikli aktüatörlerin modeline göre operasyon süreleri değişkendir. Ürün ömrü, ürünün günlük çalışma süresi, ortam sıcaklığı, nem, uygulanan gerilimin değişken olup olmayışı gibi çalışma koşullarına göre değişkendir. Elektrikli aktüatörlerimizde kullanılan motorların duty class seviyesi S4'dür. ON-OFF elektrikli aktüatörlerde motorlar aralıksız çalıştırılacaksa en fazla 30 dakikaya kadar çalıştırılmalıdır. Periyodik olarak bakım yapmak ürün ömrünü uzatır.

6. ÜRÜNÜN BAKIMI

Normal koşullar altında ürün 6(altı) ayda bir kontrol edilmelidir. Daha riskli koşullarda daha sık aralıklarla ürünün bakımları yapılmalıdır.

- ❗ Aktüatör hattan sökülmeden önce enerjisi kesilmeli ve hattaki basınç düşürülmelidir.
- Vana ve aktüatörün doğru monte edildiğinden emin olun.
- Bütün elektrik bağlantılarının izole olduğundan bağlantının nizami bir şekilde yapıldığından emin olun.
- Bütün vidaların takılmış ve sıkılmış olduğundan emin olun.
- Aktüatör içindeki elektrik/elektronik parçaların temizliğinden emin olun.
- Kablo rakorlarının/kör tapaların doğru takıldığından ve kuru olduğundan emin olun.
- Aktüatörün içinde herhangi bir nemlenme olmadığından emin olun.
- Manüel kontrol kolunun çalıştığından emin olun.
- Aktüatörün yön göstergesi ile vana pozisyonunun tutarlı olduğundan emin olun.
- Etiket değerlerinin okunduğundan emin olun. Gerekirse daha okunaklı bir etiket ile değiştirilmesini talep edin.
- ❗ Hem bakım hem de montaj sırasında hassas iç parçaların zarar görmemesine dikkat edilmelidir. Herhangi bir bakımdan önce ve sonra elektrik bağlantıları kontrol edilmeli, elektriksel önlemler alınmalı ve vananın çalışıp çalışmadığı test edilmelidir.

a. Arıza Teşhisi

Arıza	Muhtemel Nedeni	Düzeltilici/Önleyici Faaliyet
Motor dönmüyor.	Motor kontrol devresinde bir kopukluk var.	Bağlantı şeması kontrol edilmelidir.
	Motor yalıtımları zarar görmüş.	Motor sargılarına Megger testi yapılmalıdır.
Ürün üzerinde enerji görünmüyor.	Beslenme gerilimi yok.	Beslenme gerilimi ve sigorta kontrol edilmelidir.
Manuel açma/kapama kolu zor dönüyor.	Vana mili yeterince yağlanmamış.	Gres yağı ile vana mili yağlanmalıdır.
	Aktüatör dişlilerinin yağlanması problemli.	Dişliler, önerilen yağ ile yağlanmalıdır.
	Vana sıkışmış.	Vana bakımı yapılmalıdır.
Vana sadece açılıyor ya da sadece kapanıyor.	Limit switch ayarları bozulmuş.	Limit switchler kontrol edilmeli, gerekirse yeniden ayarlanmalıdır.
Manuel açma/kapama kolu vanayı kontrol etmiyor.	Dişliler boşa dönüyor.	Yalama olmuş dişliler, uygun dişliler ile değiştirilmelidir.
	Manuel çevirme kolunun mili kırılmış.	Kırılan mil, uygun mil ile değiştirilmelidir.
	Vana mili kırılmış.	Vana mili değiştirilmelidir.
Motor dönüyor fakat vana açılmıyor/kapanmıyor.	Dişliler boşa dönüyor.	Yalama olmuş dişliler, uygun dişliler ile değiştirilmelidir.

7. ÜRÜNÜN YEDEK PARÇALARI

Elektrikli aktüatörlerin yedek parçaları;

- Dişliler
- Motor
- Elektronik Kontrol Kartları
- AC-DC Konvertör
- Yön Göstergesi

! Kullandığınız aktüatörün boyutlarına uygun yedek parçaları seçmelisiniz. Yedek parçaları temin etmek ve detaylı bilgi için firma ile iletişime geçiniz.

8. GENEL BAKIM, ONARIM VE TEMİZLİK

Cihaz her kullanımdan önce kullanıcı tarafından kontrol edilmelidir. Bütün kablo ve bağlantılarında kopma, ezilme, çatlama vs. kusurlar olup olmadığına, cihazın bağlantılarının kullanma talimatına uygun olup olmadığına, kaçaklara ve sıvı birikintisine karşı önlemlerin alınıp alınmadığının kontrolü yapılmalıdır. Cihazı temizlemeden önce fişten çekiniz, yumuşak temizleme solüsyonu ve nemli bez kullanınız. Cihazı aşındırıcı materyaller kullanmayınız.

9. CİHAZIN SERVİSE GÖNDERİLMESİ VE SEVK

Nakliye esnasında elektrikli aktüatörün yere düşmemesine ve sert darbelere maruz kalmamasına dikkat edin. Elektrik aktüatör kutularının üzerine zarar verecek derecede ağırlık koymayınız. Elektrikli aktüatörler, orijinal karton kutularında taşınmalıdır.

10. GARANTİ KOŞULLARI

1. Garanti süresi, malın teslim tarihinden itibaren başlar ve garanti süresi 2 yıldır.
2. Malın bütün parçaları dahil olmak üzere tamamı (üretim ve montaj hatalarından ve/veya bozuk parçalardan oluşabilecek arızalara karşı) firmamızın garanti kapsamı içindedir.
3. Malın garanti süresi içinde arızalanması durumunda, tamirde geçen süre garanti süresine eklenir. Malın tamir süresi en fazla 20 iş günüdür. Bu süre, mala ilişkin arızanın SMS-TORK Yetkili Servisine, yetkili servis istasyonunun olmaması durumunda, malın satıcısı, bayii, acentesi, temsilciliği, ithalatçısı veya imalatçısından birine bildirim tarihinden başlar. Tüketicinin arıza bildirimini; telefon, faks, e-posta, iadeli taahhütlü mektup veya benzeri bir yolla yapması mümkündür. Ancak, uyuşmazlık halinde ispat yükümlülüğü tüketiciye aittir.

Malın;

- Tüketicie teslim edildiği tarihten itibaren, garanti süresi içinde kalmak kaydıyla, bir yıl içerisinde en az dört defa veya imalatçı-üretici ve/veya ithalatçı tarafından belirlenen garanti süresi içerisinde altı defa arızalanmasının yanı sıra, bu arızaların maldan yararlanamamayı sürekli kılması,
- Tamiri için gereken azami sürenin aşılması,
- Servis istasyonunun mevcut olmaması halinde sırasıyla satıcısı, bayii, acentesi, temsilciliği veya firmamız yetkililerinden birisinin düzenleyeceği raporla arızanın tamirinin mümkün olmadığına belirlenmesi halinde, ücretsiz olarak değiştirme işlemi yapılacaktır.
- Garanti uygulaması sırasında değiştirilen malın garanti süresi, satın alınan malın kalan garanti süresi ile sınırlıdır.

4. Ücretsiz onarım ve ürün değiştirme yükümlülükleri aşağıdaki durumlarda ortadan kalkar;

- Malın kullanma kılavuzunda belirtilen yöntemlere veya koşullara aykırı bir şekilde kullanılmasından dolayı arızalanması durumunda

- Malın ve muhteviyatındaki garanti etiketlerinin tahrip edilmiş/yırtılmış olması durumunda

- Malın SMS-TORK Yetkili Servis elemanları dışında daha önceden açıldığının/ onarım yapıldığının belirlenmesi durumunda

- Malın ve muhteviyatındaki aksamın dış yüzeylerinin müşteri sorumluluğu içerisinde kırılması durumunda

- Cihazın tüketiciye tesliminden sonraki yanlış taşıma (çarpma, düşürme, darbe), yanlış ve yetersiz bakım, yanlış ve kötü kullanım, cihaz için kullanım kılavuzunda belirtilen çevre özelliklerine aykırı kullanımlar; hava tesisatının yetersizliği, malın aşırı nemli, tozlu veya sıcak ortamlarda kullanılması veya elektronik devrelere zararlı, aşındırıcı ortamlarda kullanılması, kaza, darbe, elektrik (voltaj değişiklikleri), doğal afetlerden kaynaklanan arızalar durumunda

- Arıza veya hasar, SMS Sanayi Malzemeleri Üretim ve Satışı A.Ş.'nin sorumluluğu dahilinde olmayan nakliyesi sırasında oluşmuşsa

- Arızalı parça değişiminin SMS-TORK Yetkili teknik servisleri haricinde ve/veya SMS-TORK garantisi olmayan parçalar ile yapılması durumunda

5. Arızaların kullanım hatası sonucu ortaya çıkıp çıkmadığı SMS-TORK yetkili servisinin düzenleyeceği raporla belirlenir.

6. Eğer cihaz garanti süresinden sonra arızalanırsa SMS-TORK ile bir servis anlaşmanız varsa, bu anlaşmada mevcut olan servis tipini talep ediniz. Eğer servis anlaşmanız yoksa SMS-TORK satıcısı veya müşteri servis merkeziyle temas kurarak servis hizmeti alabilirsiniz.

7. Garanti haklarından faydalanabilmek için, garanti süresi içinde, firma tarafından onaylanmış garanti belgesi ile üretici firmaya başvurunuz. Elektrikli aktüatörlerin kargo ile gönderilmesi durumunda şikâyetinizin açıklamasını, garanti belgenizin fotokopisini, adresinizi ve telefonunuzu eklemeyi unutmayınız.

8. Mümkün olan her durumda orijinal olan ambalaj malzemelerini kullanın. Ambalajın uygun şekilde yapılmaması nedeniyle sevkiyat sırasında ortaya çıkabilecek zararların sorumluluğu müşteriye aittir.

9. Garanti Belgesi ile ilgili olarak çıkabilecek sorunlar için Gümrük ve Ticaret Bakanlığı Tüketicinin Korunması ve Piyasa Gözetimi Genel Müdürlüğü'ne başvurabilir.



SEKTÖR
ÖNCÜLÜĞÜNDE
30 YILLIK
TECRÜBE



tork

valve & automation

MERKEZ OFİS Bostancı Yolu Cad. Kuru Sok. No:16 Y. Dudullu, 34776 Ümraniye İstanbul - TURKEY

FABRİKA İMES O.S.B.S Cad. No:5 Çerkesli - Dilovası KOCAELİ - TURKEY

SMS-TORK Endüstriyel Otomasyon Ürünleri San. Tic. Ltd. Şti

T +90 216 364 34 05 **F** +90 216 364 37 57

T +90 262 290 20 20 **F** +90 262 290 20 21

T /SMSTORK **@** /sms-tork **www** .smstork.com