

tork

valve & automation



GA 21 EX PROOF GAZ ALARM CİHAZI KULLANMA KILAVUZU

KULLANMADAN ÖNCE TALİMATLARI OKUYUNUZ

CE
0036

ATEX

EAC

NSF

ROHS

TS

TS 16949

bsi

ISO
9001
Quality
Management

ISO
14001
Environmental
Management

OHSAS
18001
Occupational
Health and Safety
Management

TS
16949
Automotive Quality
Management

İÇİNDEKİLER

1. ÇALIŞMA PRENSİBİ	3
2. TEMEL BİLGİLER	10
3. ÇALIŞMA ALANLARI	144.
TEKNİK ÖZELLİKLER	18
5. MONTAJ	18
Montaj Adımları.....	
Montaj Uyarıları.....	
Tekli ve Çoklu (Paralel) Bağlantı Şekilleri	
Tekli Bağlantı	
Çoklu Bağlantı	
6. UYARILAR	18
7. BAKIM	19
8. ARIZA GİDERME	19
9. NAKLİYAT	22
10. ÜRÜN KODLAMA SİSTEMİ	23
11. GARANTİ	

ÇALIŞMA PRENSİBİ

Gaz alarm cihazı, çevredeki patlayıcı gazları tespit eden bir cihazdır. Cihazda bulunan sensor, Metan(CH₄), Propan (C₃H₈) ve Bütan (C₄H₁₀) ya da bu gazların bulunduğu karışımları algılayabilir. Gaz alarm cihazına 12V DC voltaj verildikten hemen sonra 10-20sn arası kendini kalibre edene kadar tüm çıkışlar aktif olur. Sonra cihaz normale döner. Sensorun ayarlanan hassasiyet sınırı üzerinde bir gaz kaçağı varsa cihaz sesli olarak alarm verir. Gaz kaçağı üst düzeyde olduğu sürece cihaz alarm vermeye devam eder. Sızıntı seviyesi alarm seviyesinden düşük olduğunda, cihaz kendiliğinden normal şartlara dönmeye başlar ve tekrar algılamaya hazır hale gelir. Alarm şartlarında gaz vanasının kapalı ya da gazın ortamdan çekilmiş olması veya ortamda mevcut çalışan sistemlerin otomatik kapanması isteniyorsa bu durumlara uygun sistemler gaz alarm cihazı rölelerinin uygun çıkışlarına bağlanarak kullanılabilir.

TEMEL BİLGİLER

Exproof muhafazalı gaz alarm cihazı, endüstriyel mutfak ve kazan dairesi gibi potansiyel patlayıcı alanlarda herhangi bir doğalgaz veya LPG sızıntısı varsa uyarı için tasarlanmıştır. Sabit bir yere kurulan ve sürekli çalışan elektrikli alarm cihazıdır. Röle çıkışı sayesinde alarm durumunda aspiratör, siren, gaz kesici valf gibi cihazlara otomatik anahtarlama yapar. Hava ya da belirli bir yanıcı gazların patlama veya parlama oluşturmayacak konsantrasyon sınırına Alt Patlama Sınırı (APS) denir. Doğalgazın APS değeri %5, LPG'in APS değeri %2 olup gaz sızıntısı %UEL değerine ulaştığında gaz alarm cihazı alarm vermeye başlar.

- Alarm sistemlerinin %100 LEL düzeyine kadar ölçüm yapmaları gerekli ve yararlı değildir.%0 ile %20 LEL arası ölçüm yeterlidir. Eğer ortamdaki gaz seviyesi takip edilmek isteniyorsa cihazın 4-20mA çıkışı kullanılabilir. Ürünün 4-20mA çıkışı ortamdaki gaz seviyesine göre 4mA ile 20mA arasında bir çıkış sinyali verir.
- Doğalgaz için cihazın alt patlama sınırı %0,5 (binde beş) veya 5000ppm (milyonda beş bin)'dir.
- LPG için alt patlama sınırı %1,5-2 hacimsel oranı olup, kaçak konsantrasyonunun eriştiği %0,3-0,4 yani %20 LEL düzeyi kabul edilmiş alarm değeridir.

ÇALIŞMA ALANLARI

Exproof muhafazalı gaz alarm cihazı endüstriyel mutfaklar, kazan dairelerinde ve bunlar gibi patlayıcı alanlarda kullanılır.

TEKNİK ÖZELLİKLER

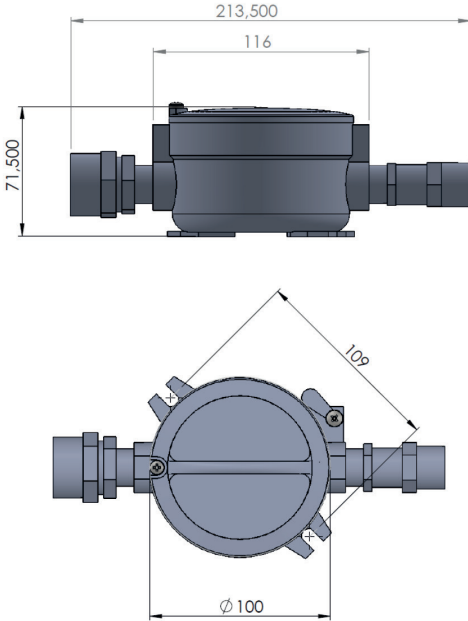
Algılanan Gazlar:		Doğalgaz, LPG (Sıkıştırılmış Petrol Gazı)
Sensor Tipi:		Yarı iletken (5V±0,1)
Gövde Malzemesi:		Alüminyum
Çalışma Gerilimi:		12V DC
Çıkış Sinyali:	Röle1 Konağı	7A 28VDC-5A 240VAC (kuru kontak)
	Röle2 Konağı	7A 28VDC-5A 240VAC (kuru kontak)
	Analog Çıkış Sinyali	4-20mA
Güç Tüketimi:		4W
Ses Seviyesi:		85 dB
Sesli Alarm:		Piezoelektrik Buzzer
Tepkime Süresi:		< 10 saniye
Kalibrasyon Süresi		1,5 dk
Çalışma Sıcaklığı:		-10 °C...+50°C
Bağıl Nem:		0-95%
Koruma Sınıfı:		II G Ex d IIB T6 IP65
Switch Konumları (DSW1):	I_OUT(ON)	4-20 mA Analog Çıkış Sinyali Aktif
	I_OUT(OFF)	4-20 mA Analog Çıkış Sinyali Pasif
	ALARM(ON)	Alarm Aktif
	ALARM(OFF)	Alarm Pasif
Sensör Hassasiyet Ayarı:		0 V ile 3,5 V arası
4-20 mA Analog Çıkış Sinyali (ZERO)-(Span) Ayarı :		ZERO potansiyometresi ile Alt limit ayarı Span potansiyometresi ile Üst limit ayarı
Kullanım Alanları:		Exproof muhafazalı gaz alarm cihazı; Endüstriyel mutfaklar, kazan daireleri, dolum istasyonları vs.
Deprem Sensörü(Opsiyonel):		Deprem esnasında oluşan titreşimi algılayarak alarmı ve rölelerin çıkışlarını 30 saniye süresince aktif eder.

Referans Standartlar: TS EN 50194-1, TS EN 60079-0, TS EN 60079-1, TS12884

MONTAJ

Cihaz Şekil 1'deki boyutlara göre vida deliklerinden monte edilmelidir.

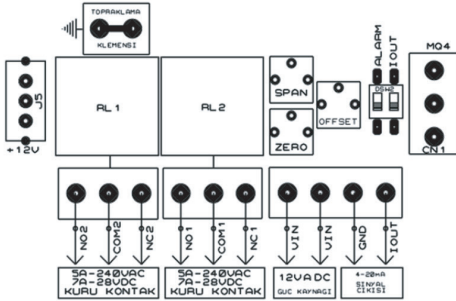
CİHAZ UZMAN BİR KİŞİ TARAFINDAN MONTE EDİLMELİDİR!



Şekil 1.: Alüminyum gövdeli gaz alarm cihazının montaj boyutları

Montaj Adımları

- Cihaz patlama riski olan alana monte edilmelidir ve sabitlenmelidir.
- Montaj için vida delikleri kullanılmalıdır.



Şekil 2: Bağlantı Şeması

Röle kontaklarına AC gerilimde çalışan sistemlerin bağlanması durumunda topraklama klemensine topraklama kablosu bağlanmalıdır.

NC1 ve NC2 rölelerin Normalde Kapalı kontaklarıdır. Alarm durumunda devre dışı bırakılmak istenen cihazlar bu kontaklara bağlanmalıdır. NO1 ve NO2 rölelerin Normalde Açık kontaklarıdır. Alarm durumunda devreye girmesi istenen cihazlar bu kontaklara bağlanmalıdır. COM1 ve COM2 rölelerin ortak kontaklarıdır.

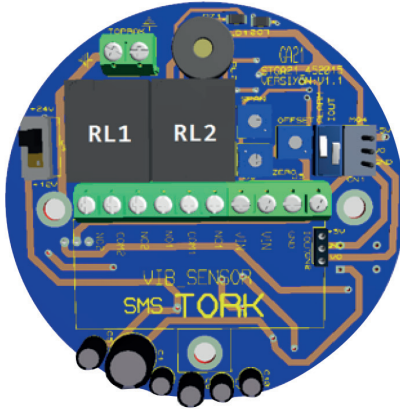
4 - 20 mA çıkışından alınan sinyal ile ortamdaki gaz miktarı %20 LEL'e kadar gözlemlenebilir. Cihaz fabrika ayarlarında %10 - %13 LEL'e ayarlanmıştır.

Zero-Span potansiyometreleri ile 4 - 20 mA çıkışı ayarlanabilir. ZERO potansiyometresi ile alt limit akım değeri ayarlanırken, SPAN potansiyometresiyle üst limit akım değeri ayarlanır. OFFSET potansiyometresiyle sensörün algılama hassasiyeti ayarlanabilir. Sensör tipine ve hassasiyetine göre bu ayar değişebilir. Deprem sensörü (VIB_SENSOR) opsiyoneldir. Deprem esnasında oluşan titreşimi algılayarak alarmı ve rölelerin çıkışlarını 30 saniye süresince aktif eder. Önemli bir değişiklik gerekmediği sürece tüm ayarların fabrika çıkışlı ayarlarda kalması tavsiye edilir.

DSWI1 dip switchlerinden I_OUT switchi 4 - 20 mA çıkış sinyalini aktif eder. ALARM switchi de röleleri ve alarmı aktif etmekte kullanılır. Her iki switch pininin ON pozisyonunda olması durumunda bütün çıkışlar aktif olur.

Montaj Uyarıları

- Cihaz patlama riski olan alana monte edilmelidir ve sabitlenmelidir.
- Montaj için vida delikleri kullanılmalıdır.



Şekil 2: PCB görünümü

! Doğalgaz

Doğalgaz havadan daha hafiftir. Kaçak halinde tavana doğru yükselir, tavana yakın bölgelerde birikir, tahliyesi kolaydır. Bu yüzden doğalgaz için alarm cihazını tavanın 5-15 cm aşağısına ve gaz kaynağından izdüşümsel olarak, 1-2 metre uzağa yerleştirilmelidir.

Bu yer en yüksek pencere veya kapı açıklığının üzerinde olmalıdır.

! LPG

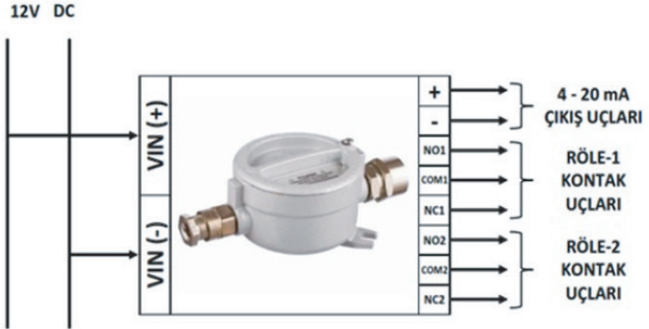
LPG havadan daha ağırdır. Gaz kaçağı durumunda gaz zemine çöker. Bu yüzden LPG için alarm cihazı zeminden 15 - 25 cm yukarıya ve gaz kaynağından izdüşümsel olarak 1-2 m uzağına yerleştirilmelidir. Bu yer kapı, pencere çıkışlarına bitişik olmamalıdır.

Tekli ve Çoklu (Paralel) Bağlantı Şekilleri

Aynı elektrik dağıtım hattına tek bir gaz alarm cihazının bağlanmasına tekli bağlantı, birden fazla gaz alarm cihazının bağlanmasına çoklu (paralel) bağlantı denir. Her bir gaz alarm cihazı iki adet röleye sahip olduğundan dolayı teknik özelliklerde belirtilen akım ve gerilim değerlerine uyulduğu sürece röle çıkışlarıyla iki adet cihazı kontrol edebilir. Eğer ikiden fazla cihaz kontrol edilmek isteniyorsa, yine teknik özelliklere uyularak röleleri nin normalde açık (NO) ve normalde kapalı (NC) kontak çıkışları çoklu (paralel) bağlanarak istenilen adette cihaz kontrol edebilir. Burada dikkat edilmesi gereken husus, aynı röle çıkışlarından kontrol edilen cihazların aynı gerilimlerde çalışması ve toplamda çektikleri akım değerinin teknik özelliklerde belirtilen değerleri aşmamasıdır. Birden fazla gaz alarm cihazının kullanılması durumunda, gaz alarm cihazlarının çıkış uçlarını birbirine bağlamayınız. Böyle bir bağlantı şekli gaz alarm cihazına ve ona bağlı sistemlere zarar verebilir.

Tekli Bağlantı

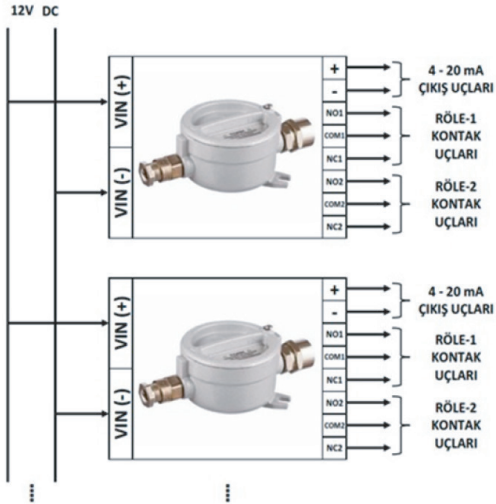
Tek bir cihaz monte edileceği zaman Şekil 4'teki gibi bir kurulum yapılır.



Şekil 4: Tekli elektrik bağlantısı

Çoklu Elektrik Bağlantısı

Birden fazla cihaz monte edileceği zaman Şekil 5'teki gibi bir kurulum yapılır.



Şekil 5: Çoklu Elektrik Bağlantılı Gaz Alarm Cihazı

! Sensör aşağıda belirtilen yerlere monte edilmemelidir!

Ocamların üstüne,

Davlumbaz üstüne,

Aspiratörün yanına,

Kabin gibi kapalı yerlerde,

Buharlı yerlere,

Çok sıcak yerlere monte edilmemelidir. Sensor -50 °C ortam sıcaklığına kadar çalışır.

Sensörü bu ortam sıcaklığından daha sıcak yerlerde monte etmeyin. Bir gaz alarm cihazı

-50m²'lik bir alanı korur. Bölünmüş alanlar için farklı gaz alarm cihazları kullanınız.

UYARILAR

Alarm durumu esnasında aşağıdaki eylemler yapılmalıdır.

- Sakin olun.
- Herhangi bir elektrikli cihaz kullanmayın ve bunların herhangi birini açıp kapamayın.
- Prize elektrikli alet takmayın.
- Kapı ve pencereleri açarak alanı havalandırın.
- Kibrit, çakmak ve herhangi bir ışık kullanmayın.
- Kapı zilini kullanmayın ve kimseye de izin vermeyin.
- En yakın olan yerden başlayarak gaz vanasını kapatın.
- Alev alma riskine karşı cep telefonu veya telsiz kullanmayın.
- Uygun bir yerde gaz dağıtım şirketinden uzman bir kişiyle bağlantıya geçin.
- Eğer ateş varsa söndürün.

Eğer doğalgazda alev varsa, vanayı kapatmadan söndürmeyi denemek bir işe yaramaz ayrıca tehlikelidir. Alarm duymadan gaz kokusu alırsanız, alarmı beklemeden uyarıları takip ediniz. Gaz alarmı devam ediyor olmasına rağmen alarm nedeni bulunamıyorsa önlem için bölgeyi boşaltınız. Parçaları kontrol etmek, onları güvenli hale getirmek ve gerekli onarım için gaz dağıtıcı firma ile temasa geçiniz ya da 7/24 erişilebilir doğalgaz acil ile temas kurunuz. Eğer gaz konsantrasyonu alarm seviyesinin altına düşerse, alarm sesi kendiliğinden kesilecektir.

- Alkol ve benzer malzemelerin buharları, spreyler, yüksek yoğunluklu duman, çakmak gazı, keskin temizlik maddeleri gaz alarm cihazını şaşırtarak yanlış alarm çalmasına sebep olabilir.
- Cihazın ana gövdesi açılmamalıdır. Aksi takdirde elektrik çarpması olabilir ve cihaz düzen siz çalışabilir.
- Çalışma sırasında çalışma koşulları tam olarak takip edilmelidir. Örneğin; teknik özelliklerin den çalışma sıcaklığı ve basıncı gibi.
- Kurulumdan önce cihazda herhangi bir hasar olup olmadığını kontrol ediniz. Enerji vermeden önce cihazın bütün kurulumunu kontrol ediniz.
- Kablo glandine kabloyu geçirdikten sonra iyice sıkıttınız. Aksi takdirde tehlikeli durumlara yol açabilir ve cihazın içine su girmesi durumunda cihaz garanti kapsamında dışındadır.

BAKIM

Cihaz yılda bir kere kontrol edilmelidir. Test amaçlı bütün alana gaz serbest bırakmayınız. Aksi takdirde tehlikeli olabilir. Ana gövde ve gaz sensör yumuşak bez veya fırça ile temizlenmeli, alkol içerikli temizlik malzemeleriyle temizlenmemelidir.

ARIZA GİDERME

Eğer çıkıştan limitlerin üstünde akım geçerse, cihazın çıkışı zarar görebilir. Bu koşullar altında cihazı yetkili servise göndermek gerekir. Bu durum garanti altında değildir.

NAKLİYAT

Cihaz kendi karton kutusuyla taşınmalıdır. Taşıma sırasında cihaz kutusu üzerine cihaza zarar verecek derecede ağırlık koyulmamalıdır.

ÜRÜN KODLAMA SİSTEMİ

GA 21 Alüminyum Gövdeli Gaz Alarm Cihazı

GARANTİ

Garanti süresi satıştan itibaren 2 (iki) yıldır. Servis ve yedek parça üretici firma tarafından karşılanmaktadır. Kullanım kılavuzunda belirtilen koşullar altında kullanılmazsa garanti kapsamında değildir. Yetkili dışında biri tarafından cihazın gövdesi açılırsa yine garanti kapsamında değildir. Cihaz kullanım kılavuzu ve arka kapak üzerindeki etikette verilen koşullar altında kullanılmalıdır. Sadece bu koşullarda kullanıldığında garanti kapsamındadır. Garanti haklarından faydalanabilmek için, garanti süresi içinde, firma tarafından onaylanmış garanti belgesi ile üretici firmaya başvurunuz. Cihaz kargo ile gönderilecek ise; şikâyet, açıklama, garanti belgesi, iletişim adresi ve telefon numarası kopyası eklenmelidir. Gidiş - dönüş masrafları müşteriye aittir.



GARANTİ BELGESİ

Üretici / İthalatçı: SMS Sanayi Malzemeleri Üretim ve Satışı A.Ş.

Adres : Merkez: Y.Dudullu Mh. Bostancı Yolu Kuru Sk. No:16
Ümraniye - İstanbul / Türkiye

Fabrika : İMES O.S.B 5. Cd. No: 6 Çerkeşli OSB Mh.
Dilovası - Kocaeli / Türkiye

Ürün : Gaz Alarm Cihazı

Ticari Marka : TORK

Modeli : GA 21

Bandrol ve Seri No :

Teslim Tarihi ve Yeri :

Garanti Süresi : 2 yıl

Azami Tamir Süresi : 20 iş günü

Satıcı / Dağıtıcı :

Adres :

.....
.....
.....

İmalatçı / İthalatçı Yetkilisi

Ad-Soyad :

İmza :

Tarih :

Kaşe :

Satıcı / Dağıtıcı Yetkilisi

Ad-Soyad :

İmza :

Tarih :

Kaşe :



SEKTÖR
ÖNCÜLÜĞÜNDE
30 YILLIK
TECRÜBE

tork

valve & automation

KUL006TR/05.09.2017/01

MERKEZ OFİS Bostancı Yoju Cad, Kuru Sok, No16 Y, Dudu[[u, 34776 Ümraniye İstanbul - TÜRKİYE **T** +90 216 364 34 05 **F** +90 216 364 37 57

FABRİKA İMES O.S.B. 5. Cad, No6 Çerkeşli O.S.B. Mah, Dilovası Kocaeli - TÜRKİYE **T** +90 262 290 20 20 **F** +90 262 290 20 21

SMS-TORK Endüstriyel Otomasyon Ürünleri San, Tic, Ltd, Sti,

f/SMSTORK **@**/sms-tork www.smstork.com