

tork

valve & automation

PNÖMATİK PİSTONLU VANA KULLANIM KILAVUZU



EKİM 2020

KULLANMADAN ÖNCE TALİMATLARI OKUYUNUZ



www.smstork.com

1. ÜRÜNÜN GENEL AÇIKLAMASI	3
▶ a- Ürünün Kullanım Amacı	3
▶ b- Ürünün Kodlama Sistemi	4
▶ c- Patlatılmış Resim ve Parça Listesi	5, 6, 7
▶ d- Teknik Özellikler	8, 9
▶ e- Uyarı İşaretleri ve Etiketleme	10
2. ÜRÜNÜN ÇALIŞMASI	11
▶ a- Normalde Kapalı Vananın Çalışması	11
▶ b- Normalde Açık Vananın Çalışması	11, 12
3. ÜRÜNÜN KURULUMU	12
▶ a- Pnömatik Pistonlu Vanaların Tesisata Bağlanması	12, 13
▶ b- Pnömatik Pistonlu Vanaların Hava Tesisatına Montajı	14
4. ÜRÜNÜN BAKIMI	15
▶ a- Demonte	15
▶ b- Monte	15, 16
5. ÜRÜNÜN NAKLİYATI	16
6. ÜRÜNÜN GARANTİ SÜRESİ	16
7. GARANTİ ŞARTLARI	18
8. GARANTİ KAPSAMINA GİDMİYEN HUSUSLAR (KULLANIM HATALARI)	18
9. GARANTİ BELGESİ	19

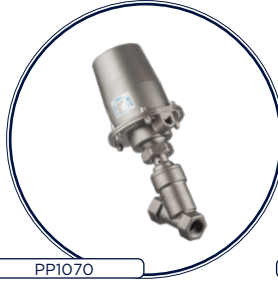
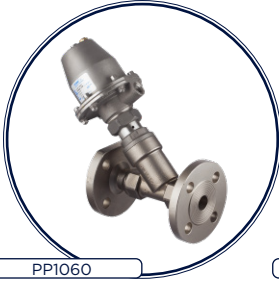
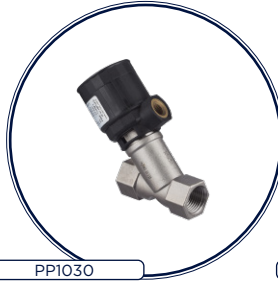
1. ÜRÜNÜN GENEL AÇIKLAMASI

PP
SERİSİ

a. Ürünün Kullanım Amacı

TORK Pnömatik Pistonlu Vanalar tesisat üzerine takıldıklarında pnömatik tahrik kuvveti ile lineer hareket yaparak açma kapama işlemini gerçekleştiren elemanlardır. Pnömatik pistonlu vanaların; metal elemanları AISI 316 paslanmaz çelikten, sızdırmazlık elemanları PTFE'den imal edilmiştir. Bu sebepten dolayı hemen hemen her tür akışkana uygundurlar. Tam sızdırmazlık sağlarlar, uzun ömürlüdürler ve sık çalışmaya uygundurlar.

Tercih edilme sebepleri ise glob vanadan daha az basınç kaybı, kısa açma kapama zamanı ve yüksek debi şeklinde sıralanabilir.



Kullanım alanları; su, hava, buhar, gaz, kimyasallar, petrol ürünleri, gıda, ilaç sanayi, steril ortam, arıtma, boya makinaları, ambalaj makinaları, içme suyu istasyonları, vakum uygulamaları, yağ, petrol, alkol, hidrolik yağ, tuzlu su, doğalgaz ve asittir.

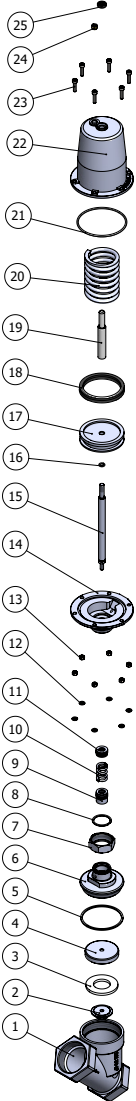
TORK Pnömatik Pistonlu Vanalar (Şekil 1) normalde kapalı ve normalde açık olarak, standart isteğe göre switch, exproof switch, oransal seçenekleriyle, kaynak bağlantılı, flanş bağlantılı, standart yüksek basınç, plastik ve mini plastik modelleriyle üretilirler.

b. Ürünün Kodlama Sistemi

PP10 XX . XX

TİP	ÖLÇÜ
11. Gaz ve Buhar Pistonlu Vana N.A / N.K	00. 1/8"
20. Standart Pistonlu Vana N.K	01. 1/4"
21. Standart Pistonlu Vana N.A	02. 3/8"
30. Mini Plastik Başlıklı Pistonlu Vana N.K	03. 1/2"
31. Mini Plastik Başlıklı Pistonlu Vana N.A	04. 3/4"
40. Kaynak Bağlantılı Pistonlu Vana N.K	05. 1"
41. Kaynak Bağlantılı Pistonlu Vana N.A	06. 1 1/4"
60. Flanş Bağlantılı Pistonlu Vana N.K	07. 1 1/2"
61. Flanş Bağlantılı Pistonlu Vana N.A	08. 2"
70. Standart Yüksek Basınç Pistonlu Vana N.K	09. 2 1/2"
71. Standart Yüksek Basınç Pistonlu Vana N.A	10. 3"
90. Standart Plastik Başlıklı Pistonlu Vana N.K	
91. Standart Plastik Başlıklı Pistonlu Vana N.A	

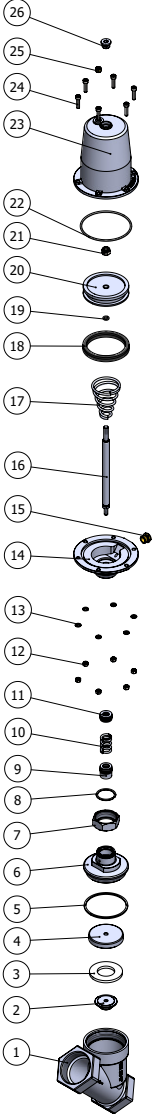
c. Patlatılmış Resim ve Parça Listesi



NO	PARÇA ADI	ADET
25	ELASTİK RİNG	1
24	SUSTURUCU	1
23	CİVATA	6
22	SİLİNDİR	1
21	ORİNG	1
20	YAY	1
19	SAPLAMA	1
18	NUTRİNG	1
17	PİSTON	1
16	ORİNG	1
15	MİL	1
14	KAPAK	1
13	SOMUN	6
12	PUL	6
11	KEÇE	1
10	YAY	1
9	KEÇE	1
8	SEGMAN	1
7	SOMUN	1
6	ARA BAĞLANTI	1
5	CONTA	1
4	ORİFİS BASICI	1
3	CONTA	1
2	SOMUN	1
1	GÖVDE	1

Tablo 1: Standart Pistonlu Vana N.K.
Parça Listesi

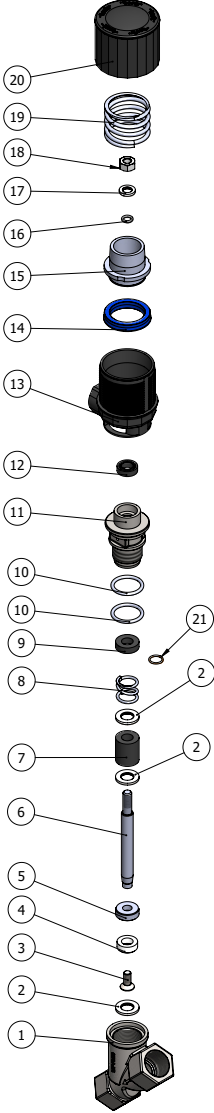
Şekil 1: Standart Pistonlu Vana N.K.
Patlatılmış Resmi



NO	PARÇA ADI	ADET
26	SOMUN	1
25	SUSTURUCU	1
24	CİVATA	6
23	SİLİNDİR	1
22	ORİNG	1
21	SOMUN	1
20	PİSTON	1
19	ORİNG	1
18	ELASTİK RİNG	1
17	YAY	1
16	MİL	1
15	SUSTURUCU	1
14	KAPAK	1
13	PUL	6
12	SOMUN	6
11	KEÇE	1
10	YAY	1
9	KEÇE	1
8	SEGMAN	1
7	SOMUN	1
6	ARA BAĞLANTI	1
5	CONTA	1
4	ORİFİS BASICI	1
3	CONTA	1
2	SOMUN	1
1	GÖVDE	1

Tablo 2: Standart Pistonlu Vana N.A.
Parça Listesi

Şekil 2: Standart Pistonlu Vana N.A.
Patlatılmış Resmi



NO	PARÇA ADI	ADET
21	ORİNG	
20	PLASTİK KAPAK	1
19	YAY	1
18	SOMUN	1
17	PUL	1
16	ORİNG	1
15	PLASTİK PİSTON	1
14	NUTRİNG	1
13	PLASTİK GÖVDE	6
12	NUTRİNG	6
11	ARA BAĞLANTI	1
10	ORİNG	1
9	KEÇE	1
8	YAY	1
7	KEÇE	1
6	MİL	1
5	ORİFİS BASICI	1
4	CONTA	1
3	CIVATA	1
2	PUL	1
1	GÖVDE	1

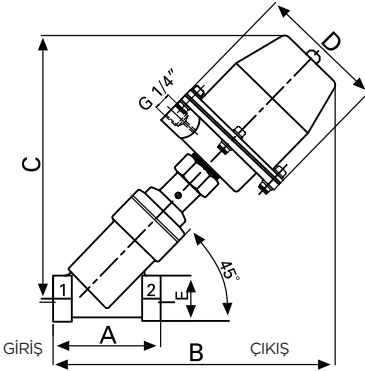
Tablo 3: Mini Plastik Başlıklı Pistonlu Vana
Parça Listesi

Şekil 3: Mini Plastik Başlıklı Pistonlu Vana
Patlatılmış Resmi

d. Teknik Özellikler

Tip	Pnömatik Pistonlu Vana
Bağlantı	Dişli, Flanşlı, Kaynaklı
Pozisyon	Normalde Kapalı/Normalde Açık
Çalışma Sıcaklığı	-10°C/+180°C
Pilot Valfi	3/2 yollu Tork Solenoid Valf
Pilot Basıncı	4-8 bar
Kontrol Hava Bağlantısı	1/4" G
Sızdırmazlık Malzemesi	PTFE
Yol Adedi	2/2
Gövde Malzemesi	AISI 316 paslanmaz çelik
Açma Kapama Zamanı	30-40 ms
Akışkan Viskozitesi	Max. 600 mm ² /s
Montaj Yönü	Akış, ok yönü istikametinde olmalıdır.

Tablo 4: Genel Teknik Özellikler



Şekil 4: Standart Pistonlu Vana

Tip	DN	G	A	B	C	D	E
	mm	Ø	mm	mm	mm	mm	mm
PP1020.3 / PP1021.03	15	1/2"	72	187	178	96	30
PP1020.4 / PP1021.04	20	3/4"	81	191	185	96	36
PP1020.5 / PP1021.05	25	1"	97	195	185	96	42
PP1020.6 / PP1021.06	32	1 1/4"	112	244	234	112	51
PP1020.7 / PP1021.07	40	1 1/2"	127	254	240	112	61
PP1020.8 / PP1021.08	50	2"	142	270	248	112	71

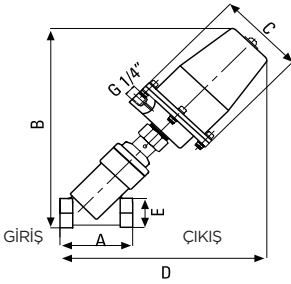
Tablo 5: Standart Pistonlu Vana Ölçüleri

Valf Tipi / Sipariş No	Bağlantı Ölçüsü G	Orifis Ölçüsü mm	Çalışma Basıncı (bar)		Pilot Basıncı (bar)		Kontrol Silindiri Ø	KV lt/dk	Akışkan Sıcaklığı °C		Conta	Ağırlık kg
			MIN	MAX	MIN	MAX			MIN	MAX		
PP1020.03	1/2"	15	-1	16	4	8	63	98	-20	180	PTFE	2,150
PP1020.04	3/4"	20	-1	12	4	8	63	170	-20	180	PTFE	2,300
PP1020.05	1"	25	-1	8	4	8	63	305	-20	180	PTFE	2,600
PP1020.06	1 1/4"	32	-1	12	4	8	80	460	-20	180	PTFE	4,600
PP1020.07	1 1/2"	40	-1	8	4	8	80	750	-20	180	PTFE	5,350
PP1020.08	2"	50	-1	6	4	8	80	1050	-20	180	PTFE	5,200

Tablo 6: Normalde Kapalı Standart Pistonlu Vanaların Genel Boyutları

Valf Tipi / Sipariş No	Bağlantı Ölçüsü G	Orifis Ölçüsü mm	Çalışma Basıncı (bar)		Pilot Basıncı (bar)		Kontrol Silindiri Ø	KV lt/dk	Akışkan Sıcaklığı °C		Conta	Ağırlık kg
			MIN	MAX	MIN	MAX			MIN	MAX		
PP1021.03	1/2"	15	-1	10	4	8	63	98	-20	180	PTFE	2,150
PP1021.04	3/4"	20	-1	10	4	8	63	170	-20	180	PTFE	2,300
PP1021.05	1"	25	-1	8	4	8	63	305	-20	180	PTFE	2,600
PP1021.06	1 1/4"	32	-1	8	4	8	80	460	-20	180	PTFE	4,600
PP1021.07	1 1/2"	40	-1	6	4	8	80	750	-20	180	PTFE	5,350
PP1021.08	2"	50	-1	6	4	8	80	1050	-20	180	PTFE	5,200

Tablo 7: Normalde Açık Standart Pistonlu Vanaların Genel Boyutları



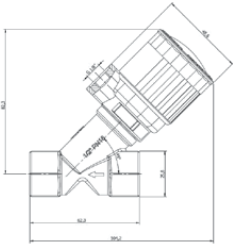
Şekil 5: Standart Yüksek Basınç Pistonlu Vana

Tip	DN	G	A	B	C	D	E
	mm	Ø	mm	mm	mm	mm	mm
PP1070.03	15	1/2"	72	188	110	210	30
PP1070.04	20	3/4"	81	195	110	210	36
PP1070.05	25	1"	97	197	110	215	42

Tablo 8: Standart Yüksek Basınç Pistonlu Vana Ölçüleri

Valf Tipi / Sipariş No	Bağlantı Ölçüsü G	Orifis Ölçüsü mm	Çalışma Basıncı (bar)		Pilot Basıncı (bar)		Kontrol Silindiri Ø	KV lt/dk	Akışkan Sıcaklığı °C		Conta	Ağırlık kg
			MIN	MAX	MIN	MAX			MIN	MAX		
PP1070.03	1/2"	15	-1	40	4	8	63	98	-20	180	PTFE	3,350
PP1070.04	3/4"	20	-1	30	4	8	63	170	-20	180	PTFE	3,580
PP1070.05	1"	25	-1	20	4	8	63	305	-20	180	PTFE	4,050

Tablo 9: Normalde Kapalı Yüksek Basınç Pistonlu Vanaların Genel Boyutları



Şekil 6: Mini Plastik Başlıklı Pistonlu Vana

Tip	A	B	C	D	E
	mm	mm	mm	mm	mm
PP1030.02	62.3	82.3	48.6	104.2	25.8
PP1030.03	62.3	82.3	48.6	104.2	25.8

Tablo 10: Mini Plastik Başlıklı Pistonlu Vana Ölçüleri

Valf Tipi / Sipariş No	Bağlantı Ölçüsü G	Çalışma Basıncı (bar)		Pilot Basıncı (bar)		Kontrol Silindiri Ø	KV lt/min	Akışkan Sıcaklığı °C		Conta	Ağırlık kg
		MIN	MAX	MIN	MAX			MIN	MAX		
PP1030.02	3/8"	-1	16	4	8	31	50	-20	110	PTFE	0,41
PP1030.03	1/2"	-1	16	4	8	31	70	-20	110	PTFE	0,36

Tablo 11: Mini Pistonlu Plastik Vanaların Genel Boyutları

e. Uyarı İşaretleri ve Etiketleme

tork EAC CE
valve & automation 0045

Pneumatic Piston Valves

Ts: -20/180 °C

Size : G 1/2" (DN15)
Type : PP102003
Orifice : 15 mm
Ps : 16 bar
Pt : 24 bar
Fluid : Group 1



Herhangi bir müdahaleden önce pnömatik bağlantılar sökülmelidir.

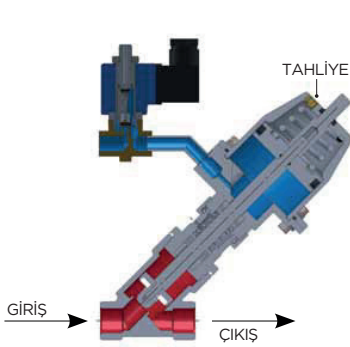


Herhangi bir müdahaleden önce kullanma kılavuzuna bakınız.

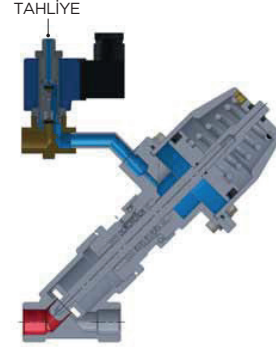
2. ÜRÜNÜN ÇALIŞMASI

PP
SERİSİ

a. Normalde Kapalı Vananın Çalışması



Şekil 7: Enerji Varken

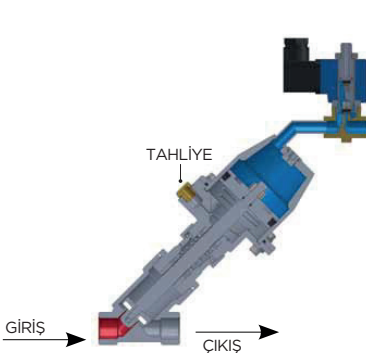


Şekil 8: Enerji Yokken

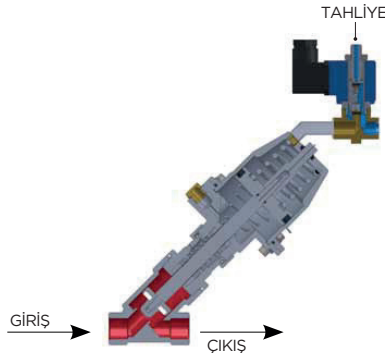
Vananın normalde açık pozisyon geçmesi için solenoid valfe enerji verilir, basınçlı hava piston yayını yukarı sıkıştırır, içerideki hava piston tahliyesinden dışarı atılır ve vana orifisi açılır böylece akışkan akışı gerçekleşir. (Şekil 8)

Solenoid vananın enerjisi kesildiğinde pistonlu vananın açılması için kullanılan basınçlı hava solenoid vananın tahliyesinden dışarıya atılır. Yay piston milini vana orifisi kapanacak şekilde yerine iter. Böylece akışkan akışı durur. (Şekil 9)

b. Normalde Açık Vananın Çalışması



Şekil 9: Enerji Varken



Şekil 10: Enerji Yokken

Vananın normalde kapalı pozisyona geçmesi için solenoid valfe enerji verilir, basınçlı hava piston yayını aşağı sıkıştırır, içerideki hava piston tahliyesinden dışarıya atılır ve vana orifisi kapanır böylece akışkanın akışı durur. (Şekil 10)

Solenoid vananın enerjisi kesildiğinde pistonlu vananın kapanması için kullanılan basınçlı hava solenoid valf tahliyesinden dışarı atılır. Yay piston milini vana orifisini açacak şekilde yerine iter. Böylece akışkan akışı gerçekleşir. (Şekil 11)



Standart Pistonlu Vanayı tesisat hattına kaynak yaparak birleştirmeyiniz.



Tesisat bağlarken akış yönünün vana üzerindeki ok istikametiyle aynı olduğunu kontrol ediniz.

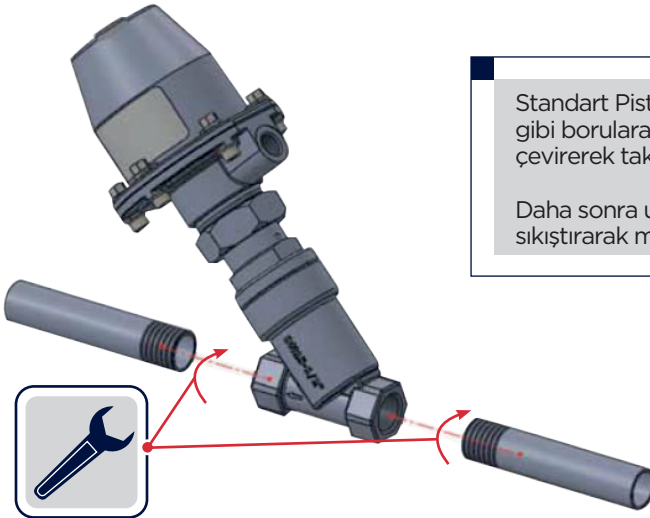


Filtre ve yağlayıcıdan geçmiş basınçlı hava kullanınız.

2. ÜRÜNÜN KURULUMU

PP
SERİSİ

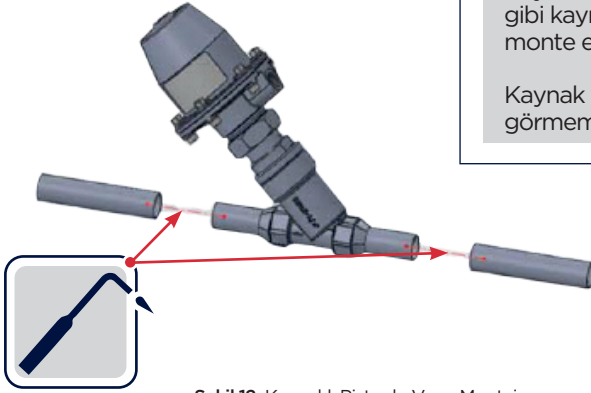
a- Pnömatik Pistonlu Vanaların Tesisata Montajı



Standart Pistonlu Vanayı şekildeki gibi borulara el yardımı ile çevirerek takınız.

Daha sonra uygun anahtar ile sıkıştırarak montajı tamamlayınız.

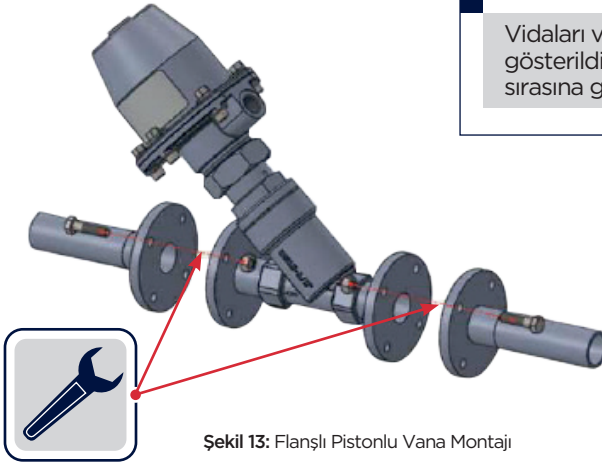
Şekil 11: Standart Pistonlu Vana Montajı



Şekil 12: Kaynaklı Pistonlu Vana Montajı

Kaynaklı Pistonlu Vanayı şekildeki gibi kaynak yardımıyla borulara monte ediniz.

Kaynak yaparken vananın zarar görmemesine dikkat ediniz.



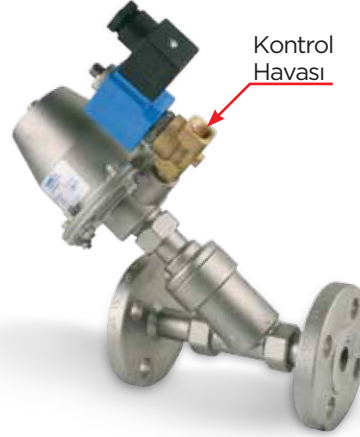
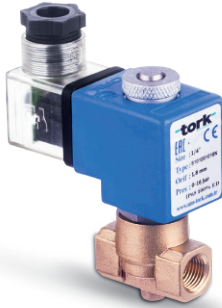
Şekil 13: Flanşlı Pistonlu Vana Montajı

Vidaları ve somunları şekilde gösterildiği gibi numara sırasına göre monte ediniz.

b- Pnömatik Pistonlu Vanaların Hava Tesisatına Montajı:

Pnömatik Pistonlu Vanalar tek yönlüdür ve vananın ok istikametinin gösterdiği akış yönüne göre, tesisat hattına ara bağlantı elemanları ile montaj edilmelidir. Pnömatik Pistonlu Vananın hava tesisatına montajı şu şekilde yapılır;

■ S101501018E.006



Pnömatik Pistonlu Vana üzerindeki G1/4" hava girişine G1/4" hava hortum rakoru ve rakora da hava giriş hortumu bağlanır.

Havanın kontrolünü sağlamak için 1/4"-3/2 yollu solenoid valf (Tork S101501018E.006) G 1/4" nipel yardımıyla Pnömatik Pistonlu Vana üzerindeki G 1/4" hava girişine bağlanır ve solenoid valfin diğer ucuna ise G 1/4" rakor bağlanır. Daha sonra 4-6 bar'lık kontrol hava giriş hortumu bu rakora bağlanır.



Montajdan önce üründe herhangi bir hasar olmadığı ve gerekli parçalarının tam olduğu kontrol edilmelidir. Eğer hasar olduğu ya da eksik parça olduğu görülürse ürün teslim alınmamalıdır.



Ürünlerimiz kullanılmaya başlamadan önce ürün ve kutu üzerlerindeki etiket ve diğer bilgiler kontrol edilmelidir.



Montajdan önce hat basıncının, ürün etiketi üzerinde yer alan maksimum basınç seviyesini aşmadığı kontrol edilmelidir.



Montajdan önce takılacak olan ürünün kullanılacak olan sisteme uygunluğu kontrol edilmelidir. Teknik özellikler kısmında belirtilen çalışma limitleri geçilmemelidir.

TORK Pnömatik Pistonlu Vana iki ana gruptan oluşur.

1- Gövde, akışkanın geçtiği ve orifisin yer aldığı kısımdır. Zamanla akışkan orifisi tıkar ve bu bölümün temizliği gerekir.

2- Aktüatör, sıkıştırılmış yayın bulunduğu açma kapama için doğrusal hareketin gerçekleştiği kısımdır. Ayarlama somunu, silindir, kapak, yay, sızdırmazlık elemanı, kör somun ve hareket sisteminden oluşur. Hareket sistemi; mil, piston, saplama, nutring montesinden meydana gelmiştir.

Hareket tertibatında bulunan piston nutringin montesi ile meydana gelmiştir. Hareket tertibatında bulunan nutring zamanla aşınır (açma-kapama) ve piston hava kaçıırır. Bu durumda nutringin değiştirilmesi gerekir. Pnömatik Pistonlu Vananın bakım ve temizliği için demonstesi ve montesi aşağıdaki ölçütlere göre yapılmalıdır.

(Bakınız: Şekil 2, Şekil 3, Şekil 4)

a- Demonte

1. Pistonlu vanaya bağlı pilot havasını, vana N.A ise açık pozisyonda olduğundan N.K ise kapalı olduğundan emin olunuz.
2. Tesisatta akışın olmadığını kontrol ediniz.
3. Pnömatik Pistonlu ana bağlı bulunduğu tesisattan sökünüz.
4. Kapak üzerindeki G 1/4" hava girişinden 6 bar hava veriniz.
5. Gövdeyi bir yere sabitleyiniz ve ara bağlantıyı anahtar yardımıyla sökünüz.
6. Kapak üzerindeki G 1/4" hava girişinden verilen 6 bar havayı kesiniz ve G 1/4" rakoru sökünüz.
7. Anahtar yardımıyla kör somunu sökünüz ve hareket sisteminden orifis basicısını çıkarınız.
8. Altı köşe somun anahtar vasıtasıyla sökünüz.
9. Silindiri dikey olarak hareket sistemindeki mil üstte kalacak biçimde zemine koyunuz.
10. Hareket sistemindeki mile piston vasıtasıyla üstten bir baskı uygulanarak sıkıştırınız.
11. Silindir kapak civatalarını sökünüz ve pistonu yavaşça yukarı kaldırarak mil üzerindeki baskıyı alınız.
12. Gerekli bakım ve temizliği yapınız.

b- Monte

1. Silindiri düz bir zemine koyunuz.
2. Silindir içine yay üzerine hareket sistemini ve onun üzerine ise silindir kapağını koyunuz.
3. Düşey olarak hareket sistemindeki mile piston vasıtasıyla yavaşça baskı uygulayarak silindir kapağı ile silindiri temas ettiriniz.
4. Silindir kapağı civatalarını sıkınız.
5. Pistonu baskısı hareket sistemindeki milden yavaşça kaldırınız.

6. Ara bağlantı ve altı köşe somunu arasına hareket sistemi milini geçiriniz.
7. Elle altı köşe somunun boşluğu alınana kadar sıkınız.
8. Orifis basıncıyı mile kör somun vasıtasıyla monte ediniz.
9. Silindir üzerindeki G ¼" hava girişine 6 bar hava veriniz.



Pnömatik Pistonlu Vana hava basıncı altındayken kesinlikle demonte yapmayınız.



Pnömatik Pistonlu Vananın monte ve demonte edilmesi yetkili kişiler tarafından yapılmalıdır.

5. ÜRÜNÜN NAKLİYATI

PP
SERİSİ

Taşıma esnasında vananın yere düşmemesine, sert darbelere maruz kalmamasına dikkat edilmelidir. Pnömatik Pistonlu Vana paketlerinin üzerine vanaya zarar verecek derecede ağırlık koyulmamalıdır. Ürünler kendi karton kutularında taşınmalıdır.

6. ÜRÜNÜN GARANTİ SÜRESİ

PP
SERİSİ

TORK marka Pnömatik Pistonlu Vanaların garanti süresi 2 yıldır. Azami tamir süresi ise 20 gündür. Vanaların firmamızdan siparişi esnasında bildirilen kullanım şartları dışında kullanıldığında veya kullanıcının kendi yaptığı bakım onarım sırasında bazı parçaların yanlış bakım onarım sonucu bozulduğunun tespiti halinde ürünler garanti kapsamına girmez.

Garanti haklarından faydalanabilmek için, garanti süresi içinde, firma tarafından onaylanmış garanti belgesi ile üretici firmaya başvurunuz. Pnömatik Pistonlu Vananın kargo ile gönderilmesi durumunda şikâyetinizin açıklamasını, garanti belgenizin fotokopisini, adresinizi ve telefonunuzu eklemeyi unutmayınız.

SMS SANAYİ MALZEMELERİ ÜRETİM VE SATIŞI A.Ş.

Merkez: Y.Dudullu, Bostancı Yolu Kuru Sk. No:16 Ümraniye 34776 İstanbul

Tel: +90-216 364 34 05

Faks: +90-216 364 37 57

Fabrika: Çerkeşli OSB Mahallesi İMES O.S.B. 5. Cad No: 6 Dilovası Kocaeli

tork@smstork.com / www.smstork.com

GARANTİ ŞARTLARI

1. Üretici firma, üretimden kaynaklanan bir arızanın söz konusu olması halinde, kendi takdirine bağlı olarak, hatalı ürünü tamir eder ya da yerine yenisini verir.
2. Garanti süresi, ürünün tüketiciye teslim tarihinden itibaren başlar ve 2 (iki) yıldır.
3. Malın bütün parçaları dahil olmak üzere tamamı firmamızın garantisi kapsamındadır.
4. Ürünün tamir süresi en fazla 20 (yirmi) iş günüdür. Bu süre, ürüne ilişkin arızanın servis istasyonuna, servis istasyonunun olmaması durumunda, ürünün satıcısı, bayii, acentesi, temsilciliği, ithalatçısı veya üreticisinden birisine bildirim tarihinden itibaren başlar.
5. Ürünün garanti süresi içerisinde, gerek malzeme ve işçilik, gerekse montaj hatalarından dolayı arızalanması halinde işçilik masrafı, değiştirilen parça bedeli ya da herhangi bir ad altında hiçbir ücret talep etmeksizin tamiri yapılacaktır.
6. Ürünün teslim tarihinden itibaren garanti süresi içinde kaydıyla bir yıl içerisinde, aynı arızayı ikiden fazla tekrarlaması veya farklı arızaların dörtten fazla ortaya çıkması sonucu, üründen yararlanamamanın süreklilik kazanması, tamiri için gereken azami sürenin aşılması, servis istasyonunun mevcut olmaması halinde sırasıyla satıcısı, bayii, acentesi, temsilciliği, ithalatçısı veya üreticisinden birisinin düzenlediği raporla arızanın tamirinin mümkün bulunmadığının belirlenmesi durumlarında, ücretsiz olarak değiştirme işlemi yapılacaktır.
7. Ürünün kullanma kılavuzunda yer alan hususlara aykırı kullanılmasından kaynaklanan arızalar garanti kapsamı dışındadır.
8. Ürünle ilgili şikayetler de önce müşteri ilişkileri yöneticisiyle irtibata geçiniz.
9. İade edilecek ya da tamir-bakımı istenen ürünleri müşteri ilişkileri birimi adına fabrikaya gönderiniz.
10. Fabrikaya gönderilen ürünlerin depo görevlileri tarafından teslim alınması, iadenin kabulü anlamını taşımaz. İade kabulü, yapılan inceleme sonrasında ancak ilgili birim yöneticilerinin onayıyla olur.
11. Garanti Belgesi ile ilgili olarak ortaya çıkabilecek sorunlar Sanayi ve Ticaret Bakanlığı, Tüketicinin ve Rekabetin Korunması Genel Müdürlüğü'ne başvurulabilir.

GARANTİ KAPSAMINA GİRMEYEN HUSUSLAR (KULLANIM HATALARI)

1. Yasal garanti süresinin dolmasından sonra meydana gelen arızalar,
2. Cihazın kullanıcı tarafından usulüne uygun olmayan biçimde kullanılması nedeniyle meydana gelen arızalar, (cihazın kullanım kılavuzunda gösterildiği şekilde işletilmemesi durumunda).
3. Diğer cihazların ilişkili kullanımında yol açtığı arızalar,
4. Cihazda üreticiden kaynaklanmayan değişiklikler veya hasarlar, örneğin cihazın yetkisine sahip olmayan tamirhaneler tarafından açılması durumunda,
5. Şebeke kaynaklı (elektrik vb.) tüm arızalar (elektrik kesilmesi, voltaj dalgalanması v.b.),
6. Garantili ürünlere yetkili servis dışında herhangi bir müdahalenin yapılması,
7. Garanti etiketi olan ürünlerde etiketin zarar görmesi,
8. Ürünün dış yüzeyinde oluşan kırık, çizik, v.b. gibi hasarlar,
9. Düşme, çarpma, darbe v.b. nedenlerden meydana gelen arızalar,
10. Tozlu, rutubetli, aşırı sıcak ya da soğuk ortamlarda oluşan arızalar,
11. Sel, yangın, deprem, yıldırım düşmesi v.b. gibi doğal afetlerin sebep olduğu arızalar,
12. Virüslerden ve yazılımlardan kaynaklanan her türlü problemler,
13. Veri kaybından doğacak problemler,
14. Ürünlerde oluşacak elektrostatik (esd) hasarlar,
15. Hatalı paketleme sebebi ile elden teslim/kargo ile gönderim sırasında oluşabilen arızalar, garanti kapsamı dışındadır.

İşbu sözleşme ile taraflar, 4077 sayılı tüketicinin korunması hakkında kanun ve bu kanun kapsamında yürürlüğe konulan sanayi mallarının satış sonrası hizmetleri hakkında yönetmelikten doğan sorumluluk ve yükümlülükleri aynen yerine getirmeyi ve bunlarla ilgili olarak birbirlerine karşı müştereken ve müteselsilsen sorumlu olduklarını kabul ederler.



GARANTİ BELGESİ

Üretici / İthalatçı: SMS Sanayi Malzemeleri Üretim ve Satışı A.Ş.

Adres : Merkez: Y.Dudullu Mh. Bostancı Yolu Kuru Sk. No:16
Ümraniye - İstanbul / Türkiye

Fabrika : İMES O.S.B 5. Cd. No: 6 Çerkeşli OSB Mh.
Dilovası - Kocaeli / Türkiye

Ürün :

Ticari Marka : TORK

Modeli :

Bandrol ve Seri No :

Teslim Tarihi ve Yeri :

Garanti Süresi :

Azami Tamir Süresi :

Satıcı / Dağıtıcı :

Adres :

.....
.....
.....
.....

İmalatçı / İthalatçı Yetkilisi

Ad-Soyad :

İmza :

Tarih :

Kaşe :

Satıcı / Dağıtıcı Yetkilisi

Ad-Soyad :

İmza :

Tarih :

Kaşe :

tork

valve & automation

MERKEZ OFİS Bostancı Yolu Cad, Kuru Sok, No16 Y, Dudullu, 34776 Ümraniye İstanbul - TÜRKİYE **T** +90 216 364 34 05 **F** +90 216 364 37 57

FABRİKA İMES O.S.B, 5. Cad, No 6 Çerkeşli O.S.B, Mah, Dilovası Kocaeli - TÜRKİYE **T** +90 262 290 20 20 **F** +90 262 290 20 21

SMS-TORK Endüstriyel Otomasyon Ürünleri San, Tic, Ltd, Şti.

f/SMSTORK **ib**/sms-tork www.smstork.com

TORK03120