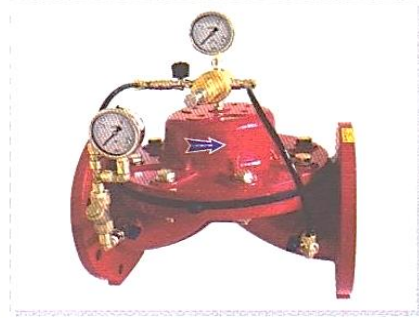
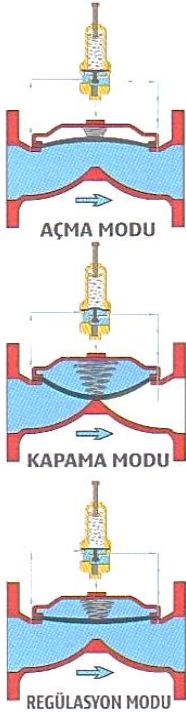


Basınç düşürücü hidrolik kontrol vanaları, sulama şebekelerinde ve isale hatlarında yüksek basınçta istenilen değerde daha düşük basınçta düşürmek için kullanılan hidrolik kontrol vanalarıdır.



- 1) Basınç düşürücü hidrolik kontrol vanası harici bir enerjiye ihtiyaç duymadan şebeke basıncı ile tam otomatik olarak çalışır.
 - 2) Kontrol vanası üzerinde kullanılan 2 yollu basınç düşürücü pilot vana şebekedeki debi değişimlerinden etkilenmeden çıkış basıncını istenilen değere düşürürler.
 - 3) Şebekedeki giriş basınç değeri, istenilen çıkış basınç değerinin altına düştüğünde vana kendini tam açarak minimum basınç kaybı ile çalışır.
 - 4) Şebekede su olmadığında, vana kendini otomatik olarak kapatır.
- Uygulamada basınç düşürücü hidrolik kontrol vanası dikey ve yatay pozisyonlarda rahatça kullanılabilir



ÇALIŞMA PRENSİBİ

AÇMA MODU

Şebeke basıncı ayar yapılan çıkış basınç değerinden düşük ise, hidrolik kontrol vanası üzerinde bulunan 2 yollu basınç düşürücü pilot valf otomatik olarak tahliye portunu tamamen açarak, vananın aktüatöründe bulunan basınçlı suyu tahliye eder ve ana vanayı tam olarak açık konuma getirir.

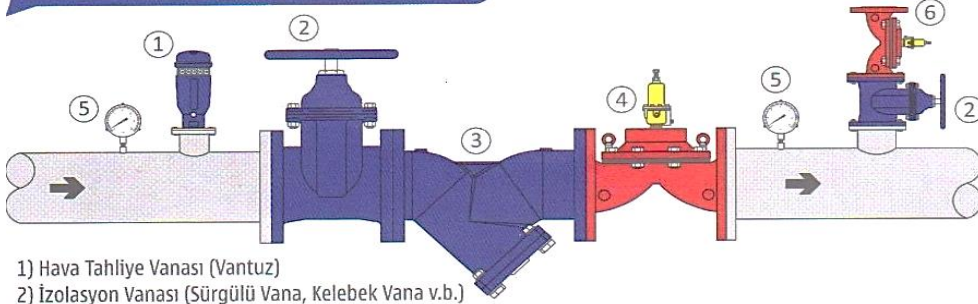
KAPAMA MODU

Hidrolik kontrol vanası üzerinde bulunan 2 yollu basınç düşürücü pilot valfin yay ayarı tamamen boş konumda ise pilot valf tahliye portunu kapatır ve şebekedeki basınçlı suyu vananın aktüatörüne ulaştırmasını sağlar. Vananın aktüatörüne ulaşan basınçlı su vananın diyaframını yay kuvvetini yardımı ile iterek vanayı sızdırmaz şekilde kapatır.

REGÜLASYON MODU

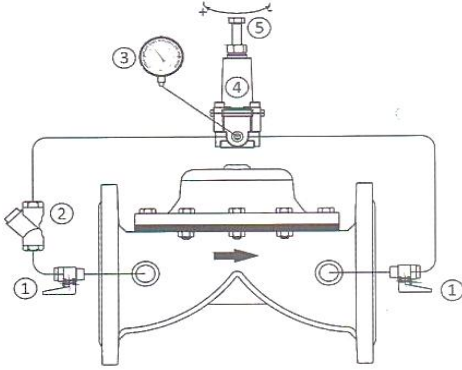
2 yollu pilot valfin içinde bulunan diyafram, vananın çıkış basıncına duyarlı olarak çalışır. Pilot valfin ayar civatası sayesinde yay kuvveti, valfin diyaframını istenilen çıkış basınç değerine göre konumunu belirler. Bu ayar 2 yollu pilot valfin üzerinde bulunan bir basınç ölçer (manometre) sayesinde kolaylıkla ayarlanabilir. Şebekedeki yüksek basınç ile düşük basınç arasındaki fark basıncını, pilot valf otomatik olarak kendi bünyesinde ayarlar ve bu fark basıncını ana vananın aktüatörüne yansıtarak ana vananın regülasyonlu bir konumda çalışmasını sağlar.

ÖRNEK MONTAJ VE UYGULAMA ŞEMASI



- 1) Hava Tahliye Vanası (Vantuz)
- 2) İzolasyon Vanası (Sürgülü Vana, Kelebek Vana v.b.)
- 3) Pislik Tutucu Vana
- 4) Basınç Düşürücü Kontrol Vanası
- 5) Manometre
- 6) Basınç Tahliye (Relief) Kontrol Vanası

UYGULAMA ŞEMASI



- 1) Mini Küresel Vana
- 2) Pislik Tutucu
- 3) Manometre
- 4) Basınç Düşürücü Pilot Valf
- 5) Pilot Ayar Civatası

- Vanayı monte ederken üzerinde bulunan akış yön ok işaretine göre monte ediniz.
- Vananın servis bakımında kolaylığı açısından giriş yönüne hattaki suyu kesebilmek için izolasyon vanaları (sürgülü , kelebek veya küresel vana v.b.) monte edilmesi tavsiye edilir.
- Vananın randımanlı çalışabilmesi için vana öncesine vantuz koyulması tavsiye edilir.
- Kış aylarında vanayı don tehlikesinden korumak için, vananın aktüatöründeki suyu atmosfere tahliye ediniz.
- Basınç düşürücü hidrolik kontrol vanasının ayarı, vana üzerinde bulunan pilot valfin ayar civatası sayesinde olur. Pilot ayar civatasını saat yönünde çevirdiğinizde çıkış basınç değeri artar.Saat yönü tersi istikametinde çevirdiğinizde ise çıkış basınç değeri düşer.
- Vana üzerinde basınç ayarı yapmaya başlamadan önce, vana çıkışında bulunan mini küresel vanayı kapalı konuma getiriniz. Pilot valfin üzerinde bulunan manometre belli bir değeri gösterecektir. Pilot valfin ayar civatası sayesinde istenilen çıkış basınç değerini, manometreye bakarak ayarlayınız. Bu konumda ana vana kapalı pozisyonundadır. İstenilen çıkış basınç değerini ayarladıktan sonra mini küresel vanayı açık konuma getiriniz.
- Kaviteasyon tehlikesine karşı vananın çıkış basınç değerini maksimum giriş basınç değerinin yaklaşık 1/3 ü kadar ayar yapınız.(Lütfen kaviteasyon tablosuna bakınız.) Çıkış basınç değeri daha düşük bir değere ayarlanmak isteniyorsa, şebekeye iki adet basınç düşürücü kontrol vanası monte edilerek basınç kademeli olarak düşürülmelidir.
- Vananın çıkış basınç değerini sürekli ölçünüz.Çözemediğiniz problemlerde lütfen firmamıza danışınız.