

# GGG40 Elastomer

## F5 Sfero Döküm Sürgülü Vana

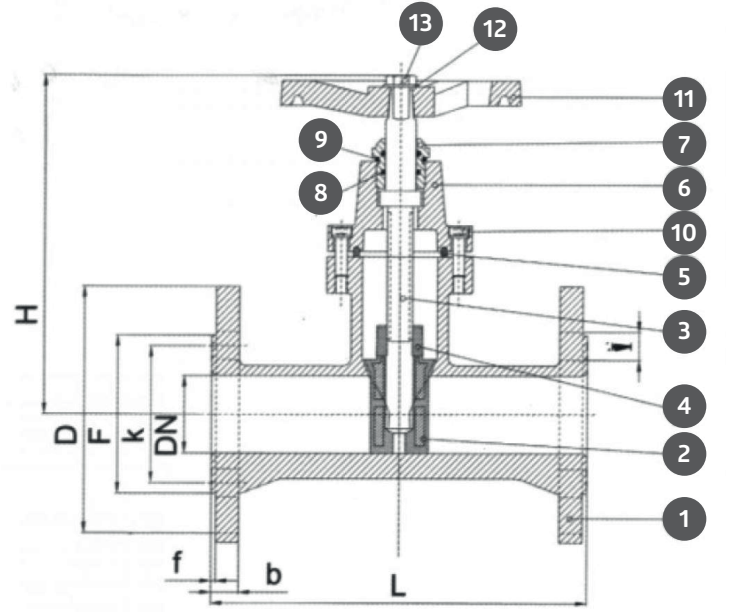
### Ürün Hakkında

Bir sürgü vasıtasıyla perde şeklinde kapatma düzeni olan ve boru hatlarına bağlanarak boru içindeki akışkanın durdurulmasına yarayan vanalardır.

Gövde içine monte edilen vidalı mil sayesinde sürgü aşağı yukarı hareket ettirilerek vananın açma ve kapama işlemi gerçekleştirilmektedir. Sızdırmazlık sürgüye kaplanan conta ile sağlanır.



No	PARÇA ADI	MALZEME
1	Gövde	GG 25 - GGG 50
2	Sürgü	GGG 50+EPDM
3	Mil	X 20 CR 13
4	Hareket Somunu	MS58
5	Kapak Contası	EPDM
6	Kapak	GG25
7	Mil Ragoru	GGG50
8	Rogar Oringi	EPDM
9	Kapak Oringi	EPDM
10	Kapak Bağlantı Civatası	Galvanizli Alyan Başlı
11	Volan	GG25
12	Volan Pulu	SAC
13	Volan Civatası	8,5 Galvanizli



Ölçü Tablosu

DN (ANMA ÇAPı) (mm)	D (mm)	k (mm)	F (mm)	f (mm)	b (mm)	İDELİK ÇAPı ve ADEDİ	L (mm)	H (mm)
Q 50 (PN 10-16)	165	125	102	3	18	Q 18x4 Adet	250	260
Q 60 (PN 10-16)	185	145	122	3	18	Q 18x4 Adet	270	290
Q 80 (PN 10-16)	200	160	138	3	20	Q 18x8 Adet	280	305
Q 100 (PN 10-16)	220	180	158	3	20	Q 18x8 Adet	300	240
Q 125 (PN 10-16)	250	210	188	3	22	Q 18x8 Adet	325	420
Q 150 (PN 10-16)	285	240	212	3	22	Q 22x8 Adet	350	440
Q 200 (PN 10)	340	295	268	3	24	Q 22x8 Adet	400	520
Q 200 (PN 16)	340	295	268	3	24	Q 22x12 Adet	400	520
Q 250 (PN 10)	395	350	320	3	26	Q 22x12 Adet	450	620
Q 250 (PN 16)	405	355	320	3	26	Q 26x12 Adet	450	620
Q 300 (PN 10)	445	400	370	3	28	Q 22x12 Adet	500	660