

YAYLI ÇEK VANA PASLANMAZ ÇELİK FLANŞLI

V-MCS-04-04F / V-MCS-05-04F



Vana Sanayi ve Ticaret A.Ş.

Tasarım

Boyutlar : DN15-DN125> F1 > EN 558-1

DN150-DN200> F5 > EN 558-1

Bağlantılar : EN 1092-1

Teknik Özellikler

Çalışma Basıncı : PN16, PN40 ops.

Çalışma Sıcaklığı : -30°C / + 180°C

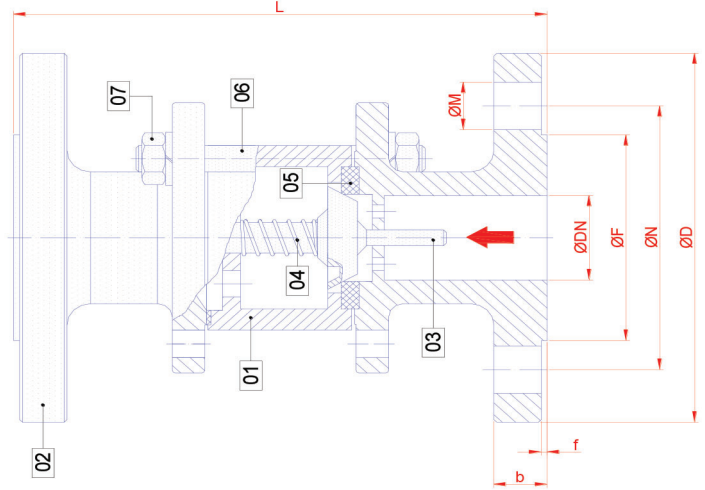
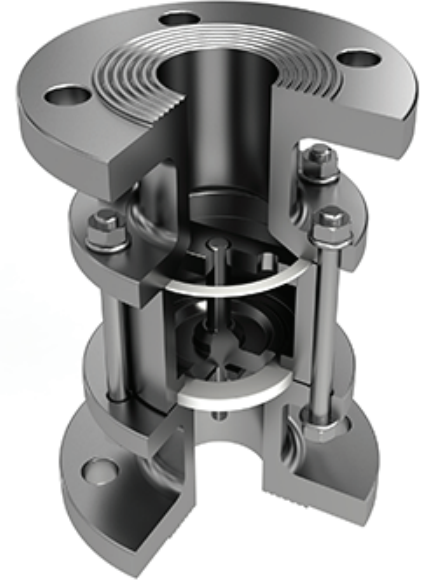
Kullanım : Uygulamada minimum tesisat basıncı 3-4 bar olmalıdır.
Vakum hatları için uygun değildir.

Sertifika

CE0036, TS EN 10204 3.1

Uygulama Alanları

Korozif akışkanlar (asitler, bazlar), ilaç hammaddeleri, gıda, kimya sektörü, plastik



NO	PARÇA ADI	PASLANMAZ ÇELİK VANA	
1	GÖVDE	AISI 304	AISI 316
2	KAPAK	AISI 304	AISI 316
3	KLAPE	AISI 304	AISI 316
4	BASKI YAYI	AISI 304	AISI 316
5	SIZDIRMAZLIK	PTFE	
6	SAPLAMALAR	AISI 304	

TİP	ÖLÇÜ	BAĞLANTI ÖLÇÜLERİ PN16							BAĞLANTI ÖLÇÜLERİ PN40						
		DN	L	D	b	N	M	F	MN	D	b	N	M	F	MN
ÇEK VANA - FLANŞLI	DN 15	130	95	14	65	14	45	4	95	16	65	14	45	4	
	DN 20	150	105	16	75	14	58	4	105	18	75	14	58	4	
	DN 25	160	115	16	85	14	68	4	115	18	85	14	68	4	
	DN 32	180	140	16	100	18	78	4	140	18	100	18	78	4	
	DN 40	200	150	16	110	18	88	4	150	18	110	18	88	4	
	DN 50	230	165	18	125	18	102	4	165	20	125	18	102	4	
	DN 65	290	185	18	145	18	122	4	185	22	145	18	122	8	
	DN 80	310	200	20	160	18	138	8	200	24	160	18	138	8	
	DN 100	350	220	20	180	18	158	8	235	24	190	22	158	8	
	DN 125	400	240	20	200	18	188	8	270	24	220	26	188	8	
	DN 150	480	260	20	220	18	212	8	305	24	250	30	212	8	
	DN 200	600	280	20	240	18	268	8	340	24	280	34	268	8	