

KGV SERİSİ PASLANMAZ GÖVDELİ UZUN BOYUNLU KRIYOJENİK GLOB VANA

KGV Serisi; paslanmaz çelik gövdeli, uzun boyunlu kriyojenik glob vana.

- Nitrojen, oksijen ve LNG vb. sıvılaştırılmış gazlar için uygundur.
- Baskı somunu ile conta sıklığı ayarlanabilir.
- Boyun yükseklik ölçüsü isteğe bağlı olarak imal edilebilir.
- Korozyon dayanımını artırmak üzere, akışkan ile teması olan parçalar pasivasyona tabi tutulmuştur.
- Aşağıdaki tabloda **soket kaynaklı** vana bağlantısı için verilen ölçülere ilave olarak, istek üzerine **alın kaynaklı, dişli ve flanşlı** olarak imal edilebilir.
- Çalışma Sıcaklığı : **min** : -196°C / -321°F (77K)
max: +120°C / +248°F (393K)

NO	PARÇA ADI	MALZEME
1	GÖVDE	AISI 304
2	KAPAK	AISI 304
3	MİL BORUSU	AISI 316
4	ÇİVATA	A2-70 Kalite Metrik Civatalar
5	VANA MİLİ	AISI 304
6	BASKI SOMUNU	AISI 304
7	EL ÇARKI	100/125 mm Preslenmiş Çelik
8	CONTA GRUBU	PTFE ve SAF GRAFİT
9	ORİFİS CONTASI	PTFE

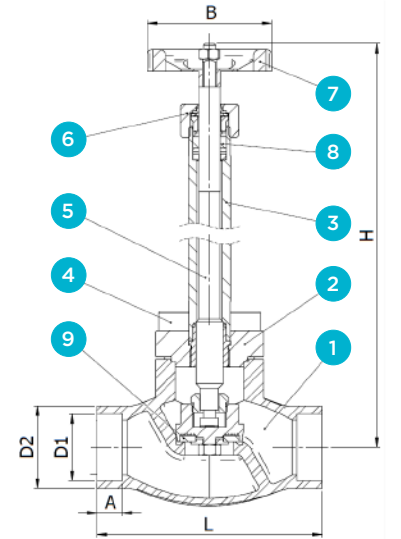


2/2 YOLLU GLOB VANA

PN50



KRIYOJENİK AKIŞKANLAR



KGV Serisi	DN [mm]	Ölçü	Basınç Değeri	D2 [mm]	D1 [mm]	A [mm]	L [mm]	H [mm]	B [mm]
KGV.015.00.00.270	15	½"	PN50	30	22	10	85	270/370 mm	100
KGV.025.00.00.270	25	1"		42	34,2	13	115		100
KGV.040.00.00.270	40	1½"		57	49	13	130		125
KGV.050.00.00.270	50	2"		70	61	16	155		125