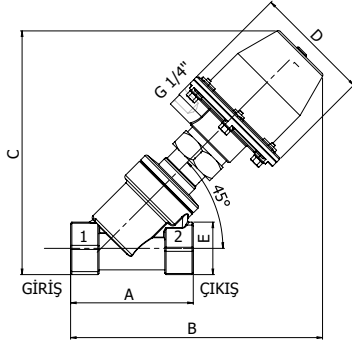


Dişli Bağlantılı Pnömatik Pistonlu Valfler PP 1020, PP1021 Water Hammer (Koç Darbesi Önleyici) Serisi

Uygulama Alanları

Su, Hava, Buhar, Gaz, Kimyasallar, Petrol Ürünleri, Gıda, İlaç Sanayi, Steril Ortam, Arıtma, Boyama Makinaları, Ambalaj Makinaları, İçme Suyu İstasyonları, Vakum Uygulamaları, Yağ, Petrol, Alkol, Hidrolik Yağ, Tuzlu Su, Doğalgaz, Asit

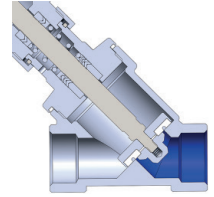


NORMALDE KAPALI

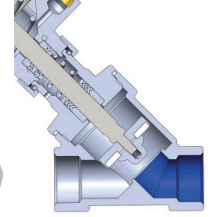
NORMALDE AÇIK



PP1020 Serisi



PP1021 Serisi



Tip	DN		A	B	C	D	E
	mm	Ø					
PP1020.03 / PP1021.03	15	1/2"	72	187	178	96	30
PP1020.04 / PP1021.04	20	3/4"	81	191	185	96	36
PP1020.05 / PP1021.05	25	1"	97	195	185	96	42
PP1020.06 / PP1021.06	32	1 1/4"	112	244	234	112	51
PP1020.07 / PP1021.07	40	1 1/2"	127	254	240	112	61
PP1020.08 / PP1021.08	50	2"	142	270	248	112	71

PP1020 Serisi Normalde Kapalı

Bağlantı Ölçüsü	Orifis Ölçüsü	Çalışma Basıncı*		Pilot Basıncı		Kontrol Silindiri	KV	Akışkan Sıcaklığı		Conta	Valf Tipi/ Sipariş No	Ağırlık
G"	mm	mm min	mm max	mm min	mm max	Ø	lt/min	°C min	°C max		PP1020	kg
1/2"	15	-1	16	4	8	63	98	-20	180	PTFE	PP1020.03	2.200
3/4"	20	-1	12	4	8	63	170	-20	180	PTFE	PP1020.04	2.400
1"	25	-1	8	4	8	63	305	-20	180	PTFE	PP1020.05	2.700
1 1/4"	32	-1	12	4	8	80	460	-20	180	PTFE	PP1020.06	3.900
1 1/2"	40	-1	8	4	8	80	750	-20	180	PTFE	PP1020.07	5.250
2"	50	-1	6	4	8	80	1050	-20	180	PTFE	PP1020.08	5.750

PP1021 Serisi Normalde Açık

Bağlantı Ölçüsü	Orifis Ölçüsü	Çalışma Basıncı*		Pilot Basıncı		Kontrol Silindiri	KV	Akışkan Sıcaklığı		Conta	Valf Tipi/ Sipariş No	Ağırlık
G"	mm	mm min	mm max	mm min	mm max	Ø	lt/min	°C min	°C max		PP1021	kg
1/2"	15	-1	10	4	8	63	98	-10	180	PTFE	PP1021.03	2.200
3/4"	20	-1	10	4	8	63	170	-10	180	PTFE	PP1021.04	2.400
1"	25	-1	8	4	8	63	305	-10	180	PTFE	PP1021.05	2.700
1 1/4"	32	-1	8	4	8	80	460	-10	180	PTFE	PP1021.06	3.900
1 1/2"	40	-1	6	4	8	80	750	-10	180	PTFE	PP1021.07	5.250
2"	50	-1	6	4	8	80	1050	-10	180	PTFE	PP1021.08	5.750

* Tablolardaki maksimum çalışma basıncı 6 barlık pilot basıncına göre verilmiştir.