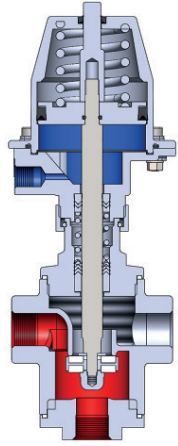


## Pnömatik Pistonlu Valfler 3/2 Yollu

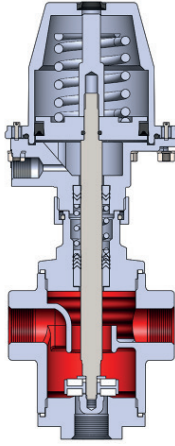
### PP 1025, PP 1026 Water Hammer (Koç Darbesi Önleyici) Serisi

#### Uygulama Alanları

Su, Hava, Buhar, Gaz, Kimyasallar, Petrol Ürünleri, Gıda, İlaç Sanayi, Steril Ortam, Arıtma, Boyama Makinaları, Ambalaj Makinaları, İçme Suyu İstasyonları, Vakum Uygulamaları, Yağ, Petrol, Alkol, Hidrolik Yağ, Tuzlu Su, Doğalgaz



Normalde Kapalı



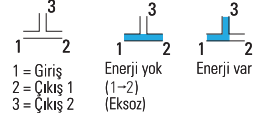
Normalde Açık



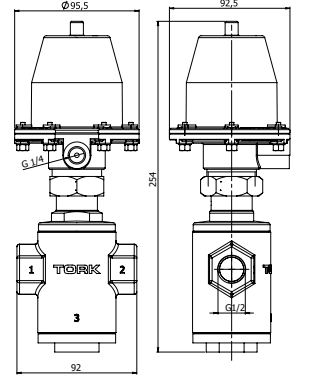
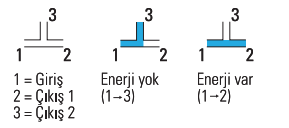
#### NORMALDE KAPALI

#### NORMALDE AÇIK

#### PP1025 Serisi



#### PP1026 Serisi



#### PP1025 Serisi Normalde Kapalı

Bağlantı Ölçüsü	Orifis Ölçüsü	Çalışma Basıncı*		Pilot Basıncı		Kontrol Silindiri	KV	Akışkan Sıcaklığı		Conta	Valf Tipi/ Sipariş No	Ağırlık
G"	mm	mm min	mm max	mm min	mm max	Ø	lt/min	°C min	°C max		PP1025	kg
1/2"	22	-1	10	4	8	63	98	-10	180	PTFE	PP1025.03	3
3/4"	22	-1	10	4	8	63	170	-10	180	PTFE	PP1025.04	3.690

#### PP1026 Serisi Normalde Açık

Bağlantı Ölçüsü	Orifis Ölçüsü	Çalışma Basıncı*		Pilot Basıncı		Kontrol Silindiri	KV	Akışkan Sıcaklığı		Conta	Valf Tipi/ Sipariş No	Ağırlık
G"	mm	mm min	mm max	mm min	mm max	Ø	lt/min	°C min	°C max		PP1026	kg
1/2"	22	-1	10	4	8	63	98	-10	180	PTFE	PP1026.03	3
3/4"	22	-1	10	4	8	63	170	-10	180	PTFE	PP10 26.04	3.1

\* Tablolardaki maksimum çalışma basıncı 6 barlık pilot basıncına göre verilmiştir.