

## Dişli Bağlantılı Pnömatik Pistonlu Valfler PP1050, PP1051 Serisi

### Uygulama Alanları

Su, Hava, Buhar, Gaz, Kimyasallar, Petrol Ürünleri, Gıda, İlaç Sanayi, Steril Ortam, Arıtma, Boyama Makinaları, Ambalaj Makinaları, İçme Suyu İstasyonları, Vakum Uygulamaları, Yağ, Petrol, Alkol, Hidrolik Yağ, Tuzlu Su, Doğalgaz, Asit

### Teknik Özellikler

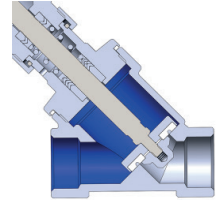
<b>Açma Kapama Zamanı</b>	: 30-40 ms
<b>Akışkan Vizkozitesi</b>	: Max. 600 mm <sup>2</sup> /s
<b>Aktuator Malzemesi</b>	: AISI 316
<b>Pozisyoner ve Switch Kutusu</b>	: Bağlanabilir
<b>Bağlantı Tipi</b>	: Dişli veya Flanşlı
<b>Kontrol Valfi</b>	: 3/2 yollu TORK Solenoid Valf
<b>Montaj Yönü</b>	: Akış, gövdedeki ok yönü istikametinde olmalıdır.
<b>Gövde</b>	: Komple paslanmaz çelik gövde



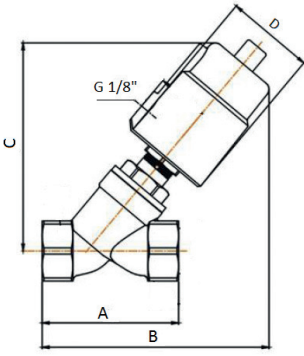
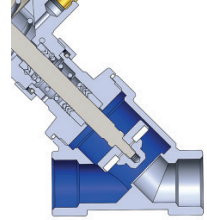
NORMALDE KAPALI

NORMALDE AÇIK

PP1050 Serisi



PP1051 Serisi



Tip	DN		A	B	C	D
	mm	Ø	mm	mm	mm	mm
PP1050.03 / PP1051.03	15	1/2"	68	135	125	60
PP1050.04 / PP1051.04	20	3/4"	75	140	132	60
PP1050.05 / PP1051.05	25	1"	90	150	136	60
PP1050.06 / PP1051.06	32	1 1/4"	116	190	174	75
PP1050.07 / PP1051.07	40	1 1/2"	116	190	175	75
PP1050.08 / PP1051.08	50	2"	138	205	183	75

### PP1050 Serisi Normalde Kapalı

Bağlantı Ölçüsü	Orifis Ölçüsü	Çalışma Basıncı*		Pilot Basıncı		Kontrol Silindiri	KV	Akışkan Sıcaklığı		Conta	Valf Tipi/ Sipariş No	Ağırlık
		mm min	mm max	mm min	mm max			Ø	lt/min			
1/2"	13	-1	16	4	8	63	98	-20	180	PTFE	PP1050.03	800
3/4"	20	-1	16	4	8	63	170	-20	180	PTFE	PP1050.04	1.100
1"	25	-1	16	4	8	63	305	-20	180	PTFE	PP1050.05	1.350
1 1/4"	32	-1	16	4	8	80	460	-20	180	PTFE	PP1050.06	2.550
1 1/2"	40	-1	16	4	8	80	750	-20	180	PTFE	PP1050.07	2.700
2"	50	-1	16	4	8	80	1050	-20	180	PTFE	PP1050.08	3.350

### PP1051 Serisi Normalde Açık

Bağlantı Ölçüsü	Orifis Ölçüsü	Çalışma Basıncı*		Pilot Basıncı		Kontrol Silindiri	KV	Akışkan Sıcaklığı		Conta	Valf Tipi/ Sipariş No	Ağırlık
		mm min	mm max	mm min	mm max			Ø	lt/min			
1/2"	13	-1	16	4	8	63	98	-10	180	PTFE	PP1051.03	800
3/4"	20	-1	12	4	8	63	170	-10	180	PTFE	PP1051.04	1.100
1"	25	-1	3	4	8	63	305	-10	180	PTFE	PP1051.05	1.350
1 1/4"	32	-1	14	4	8	80	460	-10	180	PTFE	PP1051.06	2.550
1 1/2"	40	-1	14	4	8	80	750	-10	180	PTFE	PP1051.07	2.700
2"	50	-1	6	4	8	80	1050	-10	180	PTFE	PP1051.08	3.350

\* Tablolardaki maksimum çalışma basıncı 6 barlık pilot basıncına göre verilmiştir.