

EMNİYET VENTİLLERİ

PASLANMAZ

DİŞLİ

Vs-EMV-TKLŞ-Di-PÇ-304 / Vs-EMV-TKLŞ-Di-PÇ-316

Tasarım

Boyutlar : Varnasan
 Bağlantılar : EN 1092 - 1

Teknik Özellikler

Çalışma Basıncı : PN16, PN40
 Çalışma Sıcaklığı: -30 °C / + 180 °C
 Malzeme : Paslanmaz Çelik

Sertifika

CE0036, TS EN 10204 3.1

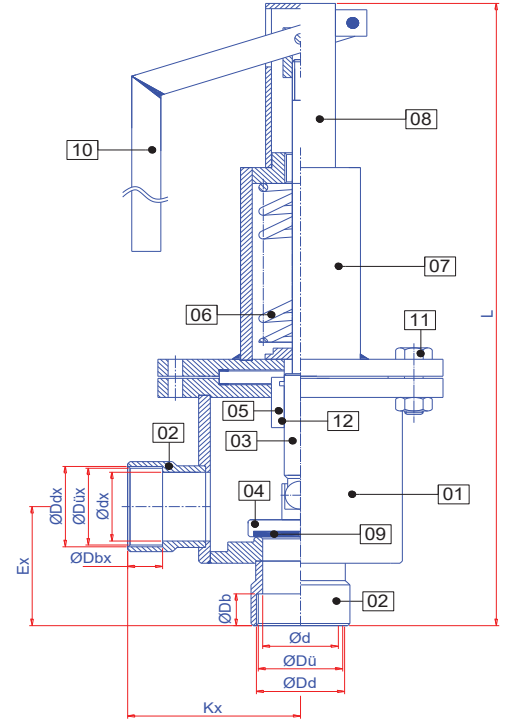
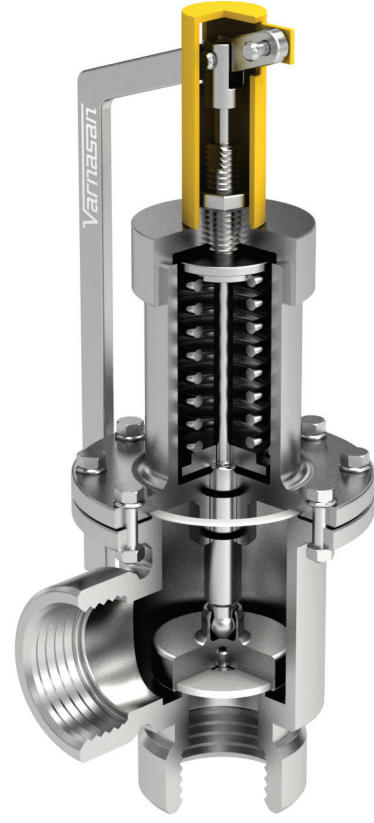
Uygulama Alanları

Korozif Akışkanlar, İlaç Endüstrisi, Plastik Endüstrisi,
 Gıda Endüstrisi...

Çalışma Basıncı

DN15 - DN65 : 4 - 16 Bar
 DN80 - DN100 : 16 - 20 Bar
 Max : 20 Bar

NO	PARÇA ADI	PASLANMAZ
1	GÖVDE	AISI316 / AISI304
2	FLANŞLI KAPAKLAR	AISI316 / AISI304
3	MİL	AISI 316 / 304
4	KLEPE	AISI 316 / 304
5	MİL YATAĞI	AISI316 / AISI304
6	BASKI YAYI	YAY ÇELİĞİ
7	ÜST GÖVDE	AISI316 / AISI304
8	ÜST KAPAK	AISI316 / AISI304
9	KLEPE CONTASI	PTFE
10	KOL	AISI304
11	BAĞLANTI ELEMANLARI	A2 PASLANMAZ
12	O - RİNG	VITON



TİP	GİRİŞ				ÇIKIŞ				Ex	Kx		
	DN	L	ØD	ØDb	ØDü	ØDd	ØD	ØDb			ØDü	ØDd
EMNİYET VENTİLLERİ KARBON ÇELİK- DİŞLİ	1/2"-1"	356	15	18	18,63	20,96	25	20	30,29	33,25	57	65
	3/4"-1 1/4"	372	20	18	24,16	26,44	32	24	38,95	41,91	61	70
	1"-1/2"	430	25	20	30,29	33,25	40	24	44,85	47,81	74	85
	1 1/4"-2"	445	32	24	38,95	41,91	50	29	56,66	59,62	80	95
	1 1/2"-2 1/2"	448	40	24	44,85	47,81	65	30	72,23	75,19	82	100
	2"-3"	560	50	165	56,66	59,62	80	33	84,93	87,89	84	120