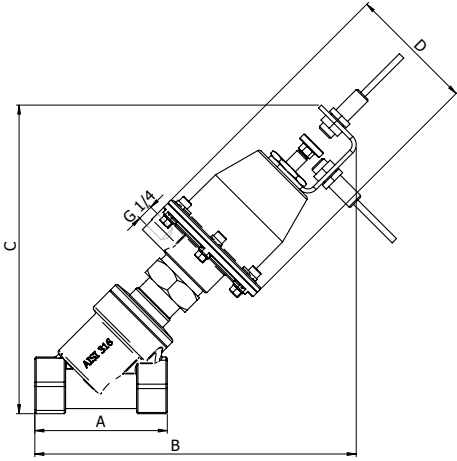


Sınır Şalteri Montajlı Pnömatik Pistonlu Valfler

Uygulama Alanları

Su, Hava, Buhar, Gaz, Kimyasallar, Petrol Ürünleri, Gıda, İlaç Sanayi, Steril Ortam, Aritma, Boyama Makinaları, Ambalaj Makinaları, İçme Suyu İstasyonları, Vakum Uygulamaları, Yağ, Petrol, Alkol, Hidrolik Yağ, Tuzlu Su, Doğalgaz, Asit



Tip	DN		A	B	C	D
	mm	Ø	mm	mm	mm	mm
PP1020.03 XX / PP1021.03 XX	15	1/2"	72	232	96	30
PP1020.04 XX / PP1021.04 XX	20	3/4"	81	236	96	36
PP1020.05 XX / PP1021.05 XX	25	1"	97	240	96	42
PP1020.06 XX / PP1021.06 XX	32	1 1/4"	112	289	112	51
PP1020.07 XX / PP1021.07 XX	40	1 1/2"	127	299	112	61
PP1020.08 XX / PP1021.08 XX	50	2"	142	315	112	71

XX	Açıklama
1P	1 adet proximity switch
2P	2 adet proximity switch
1E	1 adet Ex-proof proximity switch
2E	2 adet Ex-proof proximity switch



Pistonlu valflerin açık pozisyonlarında ve kapalı pozisyonlarında kontak çıkışı alma istendiğinde, aktüatör kısmının üzerine şekil C'de görüldüğü gibi sınır şalteri yerleştirilir. Bu şalterler yaklaşık sensörlerinden oluşur.