

→ **Series 455**



■ SUITABLE FOR

Liquids	neutral and non-neutral	
Air, gases and vapours	neutral and non-neutral	
Steam		

■ EXAMPLES OF USE

Full-lift safety valve for the protection of:

- pressure tanks and -systems for neutral / non-neutral vapours and gases
- Steam plants

Normal safety valve for the protection of:

- pressure tanks and -systems for neutral / non-neutral liquids

Please observe plant-specific regulations and use of appropriate valve version and sealing material.

- Chemical and petrochemical plants
- biogas plants
- industrial- and commercial boiler plants
- Production and processing of industrial gases
- shipbuilding industry and marine equipment
- secondary areas in the food-, beverage-, pharmaceutical- and cosmetics-industries

Safety valves are set and sealed at the factory.



■ MATERIAL



■ SPECIFICATION



DN 15 to DN 100 – 270°C to + 400°C
depending on version 0,2 – 40 bar

■ APPROVALS

TÜV-Type test approval 2094	D/G (full-lift)), F (normal)
EC type examination	S/G, L,
TR ZU 032/2013 - TR ZU 010/2011	D/G (S/G), F (L)
Requirements	
PED 2014/68/EU DIN EN ISO 4126-1 AD 2000 Data sheet A2 VdTÜV Guideline SV 100	TRD 421 and DIN EN 12952-7 DIN EN 12953-8
Classification society	
Bureau Veritas American Bureau of Shipping Registro Italiano Navale	BV ABS RINA

■ MATERIALS

Component	Material	DIN EN	ASME
Body and spring housing	Stainless steel	1.4408	CF8M
Valve seat	Stainless steel	1.4408	CF8M
Internal parts	Stainless steel	1.4404	316 L
Spring	Stainless steel	1.4310	302
Bellows (optional)	Stainless steel	1.4571	316 Ti

Series 455 ■ VALVE VERSION

t	gastight version of spring housing	for neutral and non-neutral media without counter pressure. The environment is protected from being affected by the medium.
tb	gastight version with bellows	for neutral and non-neutral and particularly for flammable, toxic and environmentally hazardous media and/or counter pressure. Spring, moving parts and the environment are protected from being affected by the medium. Double gastight.

■ MEDIUM

GF	gaseous and liquid	Air, vapours, gases, steam and liquids
-----------	--------------------	--

■ TYPE OF LIFTING MECHANISM

L	Standard with lifting lever
0	without lifting device

■ AVAILABLE NOMINAL DIAMETERS AND CONNECTION SIZES

Nominal diameter DN	15	20	25	32	40	50	65	80	100
Inlet	15	20	25	32	40	50	65	80	100
Outlet	25	■							
	32		■						
	40			■					
	50				■				
	65					■			
	80						■		
	100							■	
	125								■
	150								

■ CONNECTION TYPE INLET / OUTLET FLANGE CONNECTIONS

FL / FL	Standard	Flange connection / flange connection	DIN EN 1092 / DIN EN 1092
----------------	----------	---------------------------------------	---------------------------

■ SEALS

MD	Metal-to-metal sealing	Flat seal	-270°C to +400°C
EPDM	Ethylene propylene diene	Elastomere moulded seal with metallic support	-40°C to +170°C
FKM	Fluorocarbon	Elastomere moulded seal with metallic support	-20°C to +200°C
FFKM	Perfluorinated rubber	Elastomere moulded seal with metallic support	-10°C to +260°C
PTFE	Polytetrafluoroethylene	Flat seal	-200°C to +225°C

Auxiliary seals are made of highly resistant, adhesive-free graphite/stainless steel foil. Top cap with O-rings in EPDM.

■ NOMINAL DIAMETERS, CONNECTIONS, INSTALLATION DIMENSIONS

Series 455: Connection, installation dimensions, ranges of adjustment											
Nominal diameter	DN	15	20	25	32	40	50	65	80	100	
Connection DIN EN 1092-1	DN / PN	15 / 40	20 / 40	25 / 40	32 / 40	40 / 40	50 / 40	65 / 40	80 / 40	100 / 40	
Outlet DIN EN 1092-1	DN1 / PN	25 / 16	32 / 16	40 / 16	50 / 16	65 / 16	80 / 16	100 / 16	125 / 16	150 / 16	
Installation dimensions in mm	L	80	95	100	110	115	120	140	160	180	
	h	90	85	105	115	140	150	170	195	220	
	D	95	105	115	140	150	165	185	200	235	
	K / nxd	65 / 4x14	75 / 4x14	85 / 4x14	100 / 4x18	110 / 4x18	125 / 4x18	145 / 8x18	160 / 8x18	180 / 8x18	210 / 8x18
	D1	115	140	150	165	185	200	220	250	285	
	K1 / n1xd1	85 / 4x14	100 / 4x18	110 / 4x18	125 / 4x18	145 / 8x18	160 / 8x18	180 / 8x18	210 / 8x18	218 / 8x22	
	H / H1 ¹	167 / 186	165 / 184	170 / 185	260 / 294	333 / 361	352 / 378	427 / 462	512 / 556	577 / 624	
	H2 ² / H3 ³	206 / 225	204 / 223	229 / 244	321 / 355	363 / 391	413 / 439	497 / 532	556 / 600	647 / 694	
	Lmax	75	85	95	120	130	160	205	215	255	
	G	1/4	1/4	1/4	1/4	1/2	1/2	1/2	1/2	1/2	
	α_w / K_{dr} (F)	0,54	0,54	0,54	0,54	0,54	0,54	0,54	0,54	0,54	
	α_w / K_{dr} (D/G) ⁴	0,74	0,74	0,74	0,74	0,74	0,74	0,74	0,74	0,74	
	do	14,0	18,0	22,5	29,3	36,0	45,0	59,0	72,0	90,0	
	Weight	kg	5,0	6,0	8,0	16,0	18,5	25,0	45,0	57,5	91,5
		kg ¹	5,5	6,5	8,5	18,5	20,5	27,5	49,0	63,5	100,5
kg ²		5,5	6,5	8,5	18,0	20,5	27,0	48,5	61,0	95,0	
kg ³		6,0	7,0	9,0	20,0	22,5	29,5	52,0	67,0	104,0	
Range of adjustment	bar ⁵	0,2 - 40	0,2 - 40	0,2 - 40	0,2 - 40	0,2 - 40	0,2 - 40	0,2 - 40	0,2 - 40	0,2 - 40	

¹Values for the version with bellows

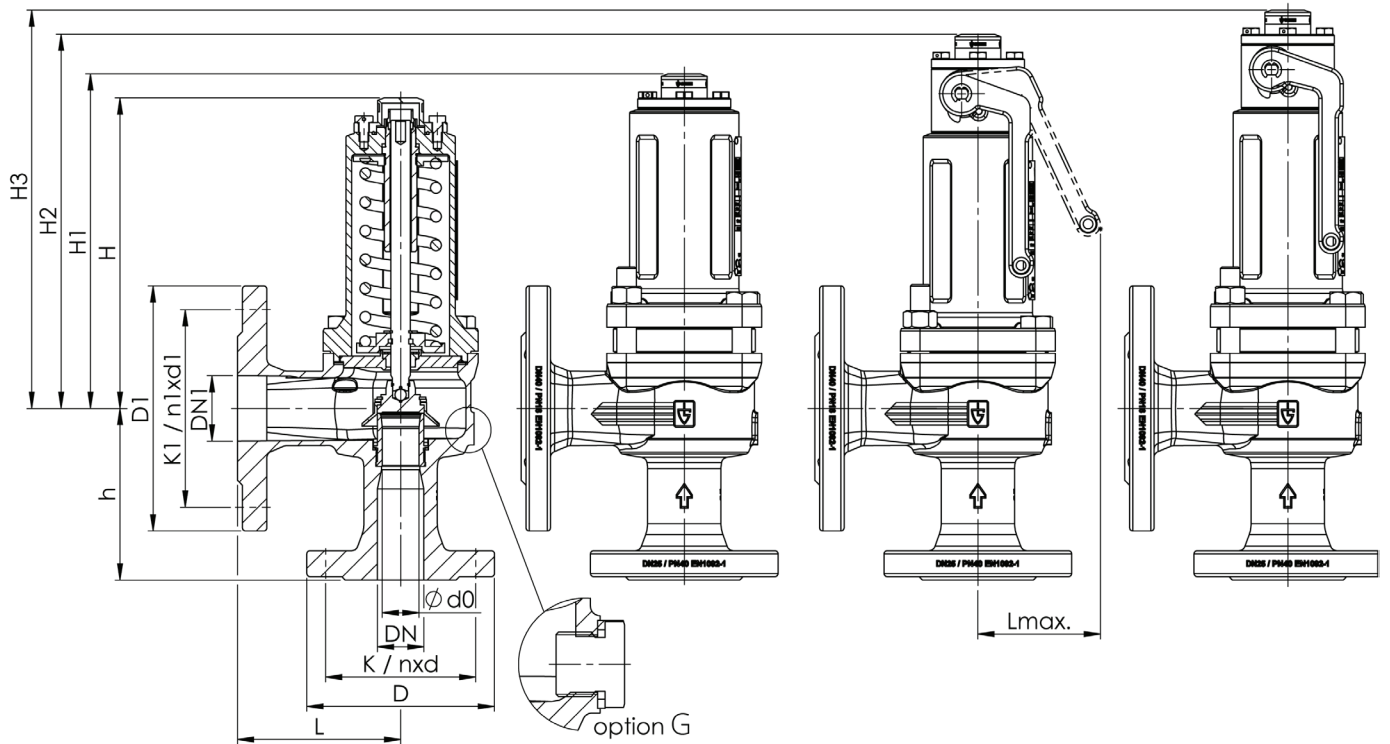
²Values for the version with lifting lever

³Values for the version with bellows and lifting lever

⁴Flow coefficients for blow-off pressures < 3,0 bar: Please refer to the Flow Coefficients Chart.

⁵Version with bellows only available from 1 bar

■ MAIN DIMENSIONS, INSTALLATION DIMENSIONS



Series 455 ■ INDIVIDUAL SELECTION / VALVE CONFIGURATION

Series	Valve version	Medium	Lifting device	Nominal diameter DN	Connection type		Connection size		Seal	Options	Set pressure	Quantity
					Inlet	Outlet	Inlet	Outlet				
455	t	GF	L	50	FL	FL	50	80	MD	S62	10,0	1
455					FL	FL						
455					FL	FL						
455					FL	FL						

■ TECHNICAL FINISHES, VARIANTS, ACCESSORIES

S60	Pressure sensor connection M5 or G1/4 for monitoring the springhousing (only for valves with bellow)	<input type="checkbox"/>	A01	Gagging screw for tests of valve tightness and resistance to pressure with the fitted valve	<input type="checkbox"/>
S62	Inductive proximity sensor, assembled, for indication of valve position, including connection cable 5m	<input type="checkbox"/>	A02	Connection for condensate in the outlet body	<input type="checkbox"/>
		<input type="checkbox"/>	A07	Stroke limitation	<input type="checkbox"/>

■ PROPERTIES

GOX	Especially for gaseous O2 applications by employment of specific materials including oil- and grease free production process	<input type="checkbox"/>			<input type="checkbox"/>
P01	Oil- and grease-free production	<input type="checkbox"/>			<input type="checkbox"/>
		<input type="checkbox"/>			<input type="checkbox"/>

■ CERTIFICATES / APPROVALS

C01	Factory certificate acc. DIN EN 10204 2.2 (WKZ 2.2)	<input type="checkbox"/>	C06	ATEX evaluation acc. to 2014/34/EU	<input type="checkbox"/>
C02	Test certificate acc. DIN EN 10204 3.1 (WPZ 3.1)	<input type="checkbox"/>	C07	SIL evaluation relating to IEC 61508-2	<input type="checkbox"/>
C03	Material test certificate acc. DIN EN 10204 3.1 (MPZ 3.1) (pressure retaining part)	<input type="checkbox"/>	C09	Seat tightness test with helium, leak detection method under vacuum incl. Factory Inspection Certificate 3.1 acc. to DIN EN 10204	<input type="checkbox"/>
C04	TÜV/DEKRA individual inspection acc. EN 10204 3.2 (TÜV/DEKRA-APZ)	<input type="checkbox"/>	C10	Certificate of oil- and grease free production	<input type="checkbox"/>
C05	Sealing material Manufacturer certification (FDA, USP 3, 3-A,...), Please indicate description of certificate:	<input type="checkbox"/>	C11	Certification of the production process especially for gaseous oxygen applications by employment of specific materials	<input type="checkbox"/>

■ ADMISSIONS / ACCREDITATIONS

AA1	EC Type examination acc. to Directive 2014/68/EU	<input type="checkbox"/>	AK3	American Bureau of Shipping (ABS) type approval	<input type="checkbox"/>
AA2	TÜV component test acc. to VdTÜV specification sheet SV 100	<input type="checkbox"/>	AK4	Bureau Veritas (BV) type approval	<input type="checkbox"/>
AA4	EAC - certificate/declaration with passport for the valve and laser marking of the valve	<input type="checkbox"/>	AK6	Registro Italiano Navale (RINA) type approval	<input type="checkbox"/>
			AL	Individual inspection by notified body inspector – (body to be indicated):	<input type="checkbox"/>
				

■ ENQUIRY

Copy and send to: order@goetze-armaturen.de.

Order form easily to be found online under the section for each series.

Series 455: Blowing-off rates at 10% above set pressure																	
Nominal diameter DN		15			20			25			32			40			
		d ₀ = 14 mm			d ₀ = 18 mm			d ₀ = 22,5 mm			d ₀ = 29,3 mm			d ₀ = 36 mm			
Set pressure bar		I	II	III	I	II	III	I	II	III	I	II	III	I	II	III	
Air I	0,2	58,6	49,4	2,3	96,9	81,7	3,7	151,5	127,7	5,9	256,9	216,5	9,9	387,7	326,9	15,0	
	0,5	98,2	80,1	3,2	162,3	132,4	5,4	253,6	206,9	8,4	430,0	350,9	14,2	649,2	529,7	21,5	
	Nm ³ /h	1,0	145,7	115,9	4,4	240,8	191,5	7,3	376,3	299,3	11,4	638,1	507,5	19,3	963,2	766,1	29,2
Steam II	1,5	196,3	154,9	5,4	324,5	256,1	9,0	507,0	400,2	14,0	859,8	678,7	23,7	1298,0	1024,5	35,8	
	2,0	243,5	191,0	6,3	402,6	315,8	10,4	629,0	493,4	16,2	1066,7	836,7	27,4	1610,3	1263,0	41,4	
	kg/h	2,5	289,8	226,1	7,0	479,1	373,8	11,6	748,6	584,1	18,1	1269,4	990,5	30,7	1916,4	1495,3	46,3
Water III	3,0	334,8	260,1	7,7	553,5	430,0	12,7	864,8	671,8	19,8	1466,5	1139,3	33,6	2213,9	1719,9	50,8	
	m ³ /h	3,5	377,8	292,3	8,3	624,5	483,2	13,7	975,8	755,1	21,4	1654,7	1280,4	36,3	2498,0	1933,0	54,9
	4,0	420,8	324,5	8,9	695,6	536,4	14,7	1086,8	838,1	22,9	1843,0	1421,3	38,9	2782,2	2145,6	58,7	
	4,5	463,8	356,6	9,4	766,7	589,4	15,6	1197,9	921,0	24,3	2031,4	1561,7	41,2	3066,7	2357,7	62,2	
	5,0	506,8	388,6	9,9	837,8	642,3	16,4	1309,1	1003,7	25,6	2220,0	1702,0	43,5	3351,4	2569,4	65,6	
	5,5	549,9	420,5	10,4	909,0	695,2	17,2	1420,4	1086,2	26,9	2408,7	1841,9	45,6	3636,2	2780,6	68,8	
	6,0	593,0	452,4	10,9	980,3	747,9	18,0	1531,7	1168,5	28,1	2597,5	1981,6	47,6	3921,2	2991,4	71,9	
	6,5	636,2	484,3	11,3	1051,6	800,6	18,7	1643,1	1251,0	29,2	2786,4	2121,4	49,6	4206,4	3202,5	74,8	
	7,0	679,3	516,2	11,7	1123,0	853,3	19,4	1754,6	1333,3	30,3	2975,5	2261,0	51,4	4491,9	3413,3	77,7	
	7,5	722,5	548,0	12,2	1194,4	906,0	20,1	1866,2	1415,6	31,4	3164,7	2400,5	53,2	4777,5	3623,8	80,4	
	8,0	765,7	579,8	12,6	1265,8	958,5	20,8	1977,8	1497,6	32,4	3354,0	2539,7	55,0	5063,3	3833,9	83,0	
	8,5	809,0	611,6	12,9	1337,4	1011,0	21,4	2089,6	1579,7	33,4	3543,5	2678,8	56,7	5349,4	4044,0	85,6	
	9,0	852,3	643,3	13,3	1408,9	1063,5	22,0	2201,4	1661,6	34,4	3733,1	2817,8	58,3	5635,6	4253,8	88,1	
	9,5	895,6	675,1	13,7	1480,5	1116,0	22,6	2313,3	1743,7	35,3	3922,9	2957,0	59,9	5922,1	4463,9	90,5	
	10,0	939,0	706,8	14,0	1552,2	1168,4	23,2	2425,3	1825,7	36,3	4112,7	3095,9	61,5	6208,7	4673,7	92,8	
	11,0	1025,8	770,4	14,7	1695,6	1273,4	24,3	2649,4	1989,7	38,0	4492,9	3374,2	64,5	6782,6	5093,8	97,4	
	12,0	1112,7	833,7	15,4	1839,4	1378,2	25,4	2874,0	2153,5	39,7	4873,7	3651,9	67,4	7357,4	5512,9	101,7	
13,0	1199,7	897,0	16,0	1983,2	1482,9	26,5	3098,8	2317,0	41,4	5254,9	3929,1	70,1	7933,0	5931,5	105,9		
14,0	1286,9	960,6	16,6	2127,3	1588,0	27,5	3324,0	2481,2	42,9	5636,8	4207,5	72,8	8509,4	6351,8	109,9		
15,0	1374,2	1024,2	17,2	2271,6	1693,0	28,4	3549,4	2645,3	44,4	6019,1	4485,9	75,3	9086,6	6772,1	113,7		
16,0	1461,6	1087,5	17,8	2416,1	1797,6	29,4	3775,2	2808,8	45,9	6401,9	4763,2	77,8	9664,5	7190,6	117,5		
17,0	1549,2	1151,0	18,3	2560,9	1902,7	30,3	4001,4	2973,0	47,3	6785,4	5041,5	80,2	10243,5	7610,8	121,1		
18,0	1636,8	1214,7	18,8	2705,7	2008,0	31,1	4227,7	3137,4	48,7	7169,3	5320,4	82,5	10822,9	8031,9	124,6		
19,0	1724,6	1278,3	19,4	2850,9	2113,2	32,0	4454,5	3301,9	50,0	7553,8	5599,2	84,8	11403,4	8452,7	128,0		
20,0	1812,5	1342,0	19,9	2996,2	2218,5	32,8	4681,6	3466,3	51,3	7939,0	5878,2	87,0	11985,0	8873,8	131,3		
21,0	1900,6	1405,8	20,4	3141,8	2323,9	33,6	4909,0	3631,0	52,6	8324,6	6157,5	89,1	12567,0	9295,5	134,6		
22,0	1988,8	1469,6	20,8	3287,5	2429,3	34,4	5136,8	3795,8	53,8	8710,9	6436,9	91,2	13150,2	9717,4	137,7		
23,0	2077,1	1533,5	21,3	3433,5	2535,0	35,2	5364,9	3961,0	55,0	9097,7	6717,0	93,3	13734,1	10140,2	140,8		
24,0	2165,5	1597,6	21,8	3579,7	2640,9	36,0	5593,3	4126,4	56,2	9485,0	6997,4	95,3	14318,8	10563,5	143,9		
25,0	2254,0	1661,6	22,2	3726,1	2746,7	36,7	5822,0	4291,8	57,4	9872,8	7277,9	97,3	14904,2	10986,9	146,8		
26,0	2342,8	1725,7	22,6	3872,7	2852,8	37,4	6051,1	4457,4	58,5	10261,4	7558,8	99,2	15490,8	11411,0	149,8		
27,0	2431,6	1790,0	23,1	4019,5	2959,0	38,2	6280,5	4623,4	59,6	10650,4	7840,2	101,1	16078,2	11835,9	152,6		
28,0	2520,5	1854,4	23,5	4166,6	3065,4	38,9	6510,3	4789,6	60,7	11040,0	8122,2	102,9	16666,3	12261,4	155,4		
29,0	2609,6	1918,8	23,9	4313,8	3171,9	39,5	6740,3	4956,1	61,8	11430,1	8404,4	104,8	17255,2	12687,6	158,2		
30,0	2698,8	1983,3	24,3	4461,2	3278,5	40,2	6970,7	5122,7	62,8	11820,7	8687,0	106,6	17844,9	13114,2	160,9		
32,0	2877,6	2112,8	25,1	4756,8	3492,6	41,5	7432,6	5457,2	64,9	12604,0	9254,3	110,1	19027,4	13970,5	166,1		
34,0	3056,9	2242,6	25,9	5053,2	3707,1	42,8	7895,7	5792,4	66,9	13389,3	9822,7	113,4	20212,9	14828,6	171,3		
36,0	3236,8	2372,9	26,7	5350,6	3922,6	44,1	8360,3	6129,0	68,8	14177,3	10393,4	116,7	21402,4	15690,2	176,2		
38,0	3417,1	2503,7	27,4	5648,8	4138,7	45,3	8826,2	6466,7	70,7	14967,3	10966,1	119,9	22595,0	16554,8	181,1		
40,0	3598,0	2634,9	28,1	5947,8	4355,7	46,4	9293,4	6805,7	72,6	15759,6	11541,0	123,1	23791,2	17422,6	185,8		

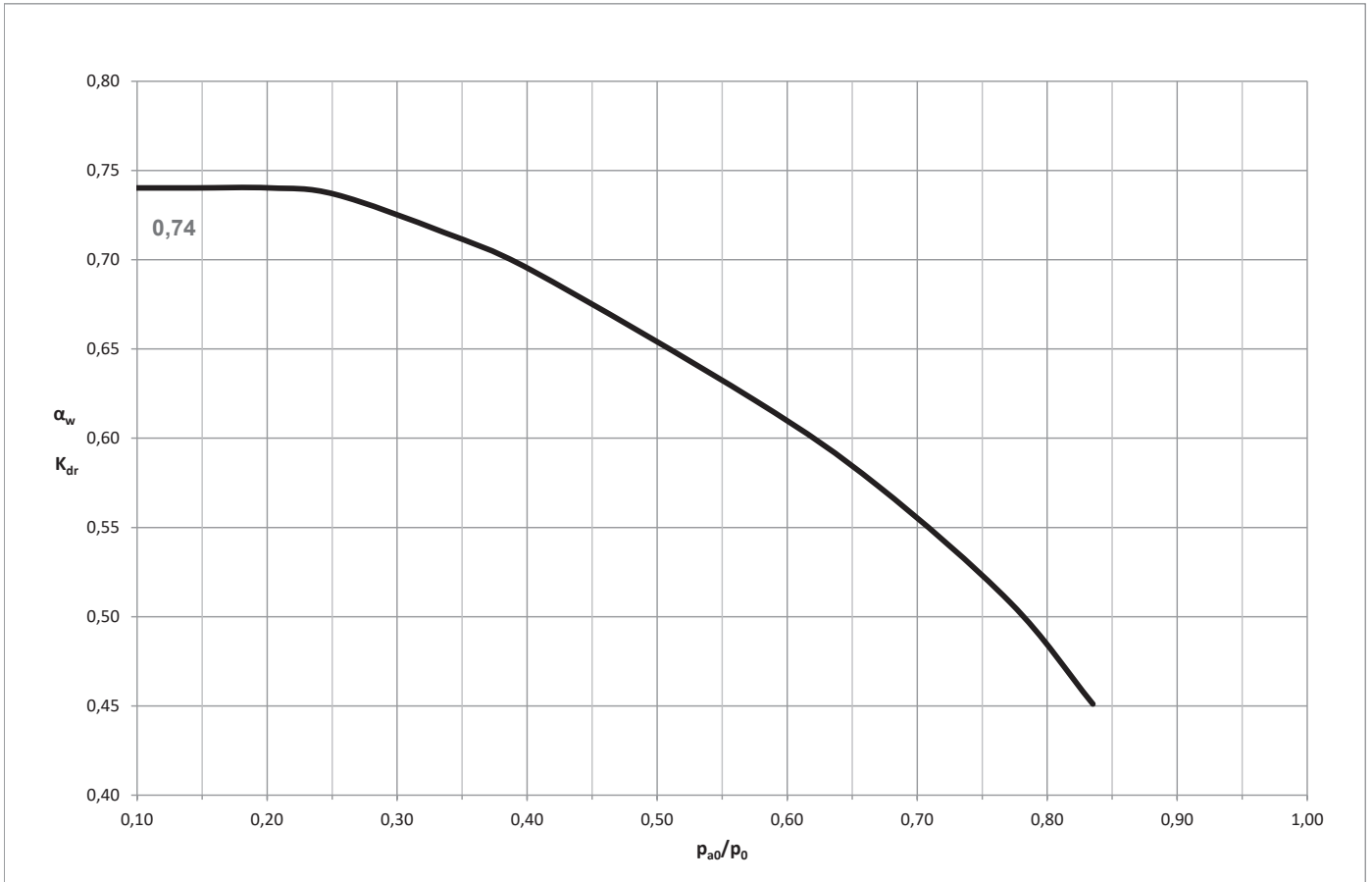
CONTINUATION - Series 455: Blowing-off rates at 10% above set pressure													
Nominal diameter DN		50			65			80			100		
		d ₀ = 45 mm			d ₀ = 59 mm			d ₀ = 72 mm			d ₀ = 90 mm		
Set pressure bar		I	II	III	I	II	III	I	II	III	I	II	III
Air I	0,2	605,9	510,7	23,4	1041,5	877,9	40,3	1551,0	1307,4	60,0	2423,4	2042,8	93,7
	0,5	1014,3	827,7	33,5	1743,6	1422,8	57,6	2596,6	2118,9	85,8	4057,2	3310,7	134,1
	1,0	1505,1	1197,1	45,6	2587,2	2057,8	78,4	3853,0	3064,5	116,8	6020,2	4788,2	182,5
Steam II	1,5	2028,2	1600,8	56,0	3486,5	2751,9	96,2	5192,2	4098,2	143,3	8112,8	6403,4	224,0
	2,0	2516,0	1973,5	64,7	4325,1	3392,5	111,2	6441,1	5052,2	165,7	10064,2	7894,0	258,9
	2,5	2994,4	2336,5	72,4	5147,4	4016,4	124,5	7665,6	5981,4	185,3	11977,5	9345,9	289,6
Water III	3,0	3459,3	2687,4	79,3	5946,5	4619,6	136,4	8855,7	6879,7	203,1	13837,1	10749,5	317,4
	3,5	3903,1	3020,3	85,7	6709,5	5191,9	147,4	9992,0	7731,9	219,5	15612,5	12081,1	342,9
	4,0	4347,3	3352,5	91,7	7473,0	5763,0	157,6	11129,0	8582,4	234,7	17389,0	13410,1	366,6
	4,5	4791,7	3683,8	97,2	8237,0	6332,5	167,2	12266,8	9430,6	248,9	19166,9	14735,3	389,0
	5,0	5236,5	4014,6	102,5	9001,6	6901,2	176,2	13405,4	10277,4	262,4	20946,0	16058,5	410,0
	5,5	5681,5	4344,8	107,5	9766,6	7468,7	184,8	14544,8	11122,6	275,3	22726,2	17379,0	430,1
	6,0	6126,9	4674,1	112,3	10532,2	8034,9	193,1	15684,9	11965,7	287,5	24507,6	18696,5	449,3
	6,5	6572,6	5003,9	116,9	11298,3	8601,7	201,0	16825,8	12809,9	299,3	26290,3	20015,4	467,7
	7,0	7018,6	5333,3	121,3	12065,0	9168,0	208,6	17967,5	13653,3	310,6	28074,2	21333,2	485,3
	7,5	7464,8	5662,2	125,6	12832,1	9733,4	215,9	19110,0	14495,2	321,5	29859,3	22648,8	502,4
	8,0	7911,4	5990,5	129,7	13599,8	10297,8	223,0	20253,1	15335,7	332,1	31645,5	23962,1	518,9
	8,5	8358,5	6318,7	133,7	14368,3	10861,9	229,9	21397,7	16175,9	342,3	33433,9	25274,8	534,9
	9,0	8805,6	6646,6	137,6	15137,0	11425,6	236,5	22542,5	17015,3	352,3	35222,6	26586,3	550,4
	9,5	9253,3	6974,8	141,4	15906,6	11989,8	243,0	23688,6	17855,6	361,9	37013,4	27899,3	565,5
	10,0	9701,1	7302,7	145,1	16676,3	12553,4	249,4	24834,8	18694,9	371,4	38804,3	29210,7	580,2
	11,0	10597,8	7959,0	152,1	18217,7	13681,6	261,5	27130,2	20375,0	389,5	42391,0	31836,0	608,6
	12,0	11495,9	8614,0	158,9	19761,7	14807,5	273,2	29429,6	22051,8	406,8	45983,8	34455,9	635,7
	13,0	12395,3	9267,9	165,4	21307,7	15931,7	284,4	31732,0	23725,9	423,5	49581,2	37071,7	661,7
	14,0	13295,9	9924,7	171,7	22855,9	17060,7	295,1	34037,6	25407,3	439,5	53183,7	39699,0	686,7
	15,0	14197,8	10581,3	177,7	24406,1	18189,5	305,5	36346,3	27088,2	454,9	56791,0	42325,4	710,8
16,0	15100,8	11235,3	183,5	25958,4	19313,6	315,5	38658,0	28762,4	469,8	60403,1	44941,2	734,1	
17,0	16005,4	11892,0	189,2	27513,5	20442,4	325,2	40973,8	30443,4	484,3	64021,6	47567,8	756,7	
18,0	16910,9	12549,8	194,7	29070,0	21573,2	334,6	43291,8	32127,4	498,4	67643,4	50199,1	778,7	
19,0	17817,9	13207,4	200,0	30629,1	22703,7	343,8	45613,8	33811,0	512,0	71271,5	52829,7	800,0	
20,0	18726,5	13865,3	205,2	32191,1	23834,7	352,8	47939,9	35495,3	525,3	74906,1	55461,4	820,8	
21,0	19636,0	14524,2	210,3	33754,5	24967,2	361,5	50268,2	37181,9	538,3	78544,0	58096,6	841,1	
22,0	20547,1	15183,4	215,2	35320,8	26100,4	370,0	52600,7	38869,4	551,0	82188,5	60733,5	860,9	
23,0	21459,6	15844,0	220,1	36889,3	27236,0	378,3	54936,5	40560,6	563,4	85838,2	63376,0	880,3	
24,0	22373,1	16505,5	224,8	38459,6	28373,2	386,4	57275,0	42254,1	575,5	89492,2	66022,1	899,2	
25,0	23287,8	17167,1	229,4	40032,1	29510,4	394,4	59616,8	43947,7	587,4	93151,3	68668,3	917,8	
26,0	24204,4	17829,7	234,0	41607,7	30649,5	402,2	61963,4	45644,1	599,0	96817,8	71318,9	936,0	
27,0	25122,1	18493,5	238,5	43185,2	31790,6	409,9	64312,6	47343,4	610,4	100488,5	73974,1	953,8	
28,0	26041,1	19158,5	242,8	44765,0	32933,7	417,4	66665,2	49045,8	621,6	104164,4	76634,0	971,3	
29,0	26961,2	19824,3	247,1	46346,7	34078,3	424,8	69020,7	50750,3	632,6	107844,9	79297,4	988,5	
30,0	27882,6	20490,9	251,4	47930,6	35224,1	432,1	71379,6	52456,7	643,5	111530,6	81963,6	1005,4	
32,0	29730,3	21829,0	259,6	51106,7	37524,2	446,3	76109,5	55882,1	664,6	118921,0	87315,8	1038,4	
34,0	31582,6	23169,7	267,6	54290,9	39829,0	460,0	80851,5	59314,4	685,0	126330,5	92678,7	1070,4	
36,0	33441,2	24516,0	275,4	57485,9	42143,3	473,3	85609,5	62760,9	704,9	133764,8	98063,9	1101,4	
38,0	35304,7	25866,9	282,9	60689,2	44465,5	486,3	90380,0	66219,2	724,2	141218,8	103467,5	1131,6	
40,0	37173,7	27222,9	290,3	63902,0	46796,5	498,9	95164,6	69690,6	743,0	148694,7	108891,6	1161,0	

Series 455: Blowing-off rates at 5% above set pressure												
Nominal diameter DN		15		20		25		32		40		
		d ₀ = 14 mm		d ₀ = 18 mm		d ₀ = 22,5 mm		d ₀ = 29,3 mm		d ₀ = 36 mm		
Set pressure bar		I	II	I	II	I	II	I	II	I	II	
Air I	0,2	58,6	49,4	96,9	81,7	151,5	127,7	256,9	216,5	387,7	326,9	
	0,5	98,2	80,1	162,3	132,4	253,6	206,9	430,0	350,9	649,2	529,7	
	Nm ³ /h	1,0	145,7	115,9	240,8	191,5	376,3	299,3	638,1	507,5	963,2	766,1
Steam II	1,5	192,0	151,7	317,4	250,7	496,0	391,7	841,1	664,3	1269,8	1002,8	
	kg/h	2,0	235,3	184,7	388,9	305,3	607,7	477,1	1030,5	809,1	1555,6	1221,4
	2,5	279,2	218,1	461,6	360,5	721,2	563,3	1223,0	955,3	1846,2	1442,1	
	3,0	323,1	251,3	534,2	415,4	834,7	649,1	1415,4	1100,7	2136,7	1661,7	
	3,5	364,2	282,1	602,0	466,3	940,6	728,6	1595,0	1235,6	2407,9	1865,3	
	4,0	405,2	312,8	669,8	517,1	1046,6	808,0	1774,7	1370,1	2679,2	2068,4	
	4,5	446,3	343,5	737,7	567,7	1152,6	887,1	1954,6	1504,3	2950,7	2271,0	
	5,0	487,3	374,0	805,6	618,3	1258,8	966,1	2134,6	1638,3	3222,5	2473,2	
	5,5	528,5	404,6	873,6	668,8	1365,0	1045,0	2314,7	1772,0	3494,4	2675,1	
	6,0	569,6	435,0	941,6	719,1	1471,3	1123,6	2494,9	1905,4	3766,4	2876,5	
	6,5	610,8	465,5	1009,7	769,4	1577,6	1202,3	2675,3	2038,8	4038,7	3077,8	
	7,0	652,0	495,9	1077,8	819,8	1684,0	1280,9	2855,8	2172,2	4311,2	3279,2	
	7,5	693,2	526,3	1146,0	870,1	1790,6	1359,5	3036,4	2305,4	4583,8	3480,3	
	8,0	734,5	556,7	1214,2	920,3	1897,1	1438,0	3217,1	2438,5	4856,6	3681,2	
	8,5	775,8	587,0	1282,4	970,4	2003,8	1516,2	3398,0	2571,2	5129,8	3881,6	
	9,0	817,1	617,4	1350,7	1020,5	2110,5	1594,6	3579,0	2704,1	5403,0	4082,2	
	9,5	858,5	647,6	1419,1	1070,6	2217,4	1672,8	3760,2	2836,7	5676,5	4282,4	
	10,0	899,8	678,0	1487,5	1120,7	2324,2	1751,2	3941,4	2969,6	5950,0	4483,0	
	11,0	982,7	738,6	1624,4	1221,0	2538,2	1907,8	4304,2	3235,2	6497,8	4883,9	
	12,0	1065,7	799,2	1761,6	1321,1	2752,6	2064,2	4667,7	3500,5	7046,5	5284,5	
13,0	1148,8	859,6	1899,0	1421,0	2967,2	2220,3	5031,7	3765,1	7596,0	5683,9		
14,0	1232,0	920,2	2036,5	1521,1	3182,1	2376,7	5396,2	4030,3	8146,2	6084,3		
15,0	1315,3	980,9	2174,3	1621,4	3397,3	2533,5	5761,1	4296,2	8697,1	6485,7		
16,0	1398,7	1041,5	2312,2	1721,6	3612,8	2690,0	6126,6	4561,7	9248,8	6886,5		
17,0	1482,3	1101,8	2450,4	1821,4	3828,7	2845,9	6492,7	4826,0	9801,5	7285,5		
18,0	1566,0	1162,6	2588,7	1921,9	4044,8	3002,9	6859,1	5092,3	10354,6	7687,5		
19,0	1649,8	1223,4	2727,2	2022,3	4261,2	3159,8	7226,1	5358,4	10908,8	8089,2		
20,0	1733,7	1284,1	2866,0	2122,8	4478,1	3316,8	7593,9	5624,6	11463,9	8491,0		
21,0	1817,8	1344,9	3004,9	2223,2	4695,1	3473,8	7961,9	5890,9	12019,5	8893,0		
22,0	1901,9	1405,8	3144,0	2323,9	4912,6	3631,0	8330,6	6157,5	12576,2	9295,5		
23,0	1986,3	1466,7	3283,4	2424,5	5130,3	3788,3	8699,9	6424,2	13133,6	9698,2		
24,0	2070,7	1527,7	3422,9	2525,4	5348,3	3946,0	9069,6	6691,5	13691,7	10101,6		
25,0	2155,2	1588,8	3562,6	2626,5	5566,6	4103,8	9439,8	6959,2	14250,5	10505,9		
26,0	2239,9	1649,9	3702,6	2727,5	5785,4	4261,7	9810,7	7226,8	14810,5	10909,8		
27,0	2324,6	1711,2	3842,8	2828,7	6004,4	4419,8	10182,1	7495,0	15371,1	11314,6		
28,0	2409,6	1772,5	3983,1	2930,0	6223,7	4578,1	10554,0	7763,4	15932,6	11719,9		
29,0	2494,6	1833,9	4123,7	3031,5	6443,2	4736,7	10926,3	8032,4	16494,7	12126,0		
30,0	2579,7	1895,4	4264,4	3133,1	6663,1	4895,5	11299,2	8301,8	17057,6	12532,6		
32,0	2750,4	2018,6	4546,6	3336,8	7104,1	5213,7	12046,9	8841,4	18186,4	13347,1		
34,0	2921,6	2142,2	4829,5	3541,2	7546,1	5533,2	12796,6	9383,1	19318,0	14165,0		
36,0	3093,3	2266,3	5113,4	3746,3	7989,6	5853,6	13548,7	9926,4	20453,5	14985,1		
38,0	3265,5	2390,7	5398,0	3952,0	8434,4	6175,0	14302,8	10471,4	21592,0	15808,0		
40,0	3438,1	2515,6	5683,4	4158,4	8880,4	6497,5	15059,2	11018,3	22733,8	16633,6		

CONTINUATION - Series 455: Blowing-off rates at 5% above set pressure

Nominal diameter DN	50		65		80		100		
	d ₀ = 45 mm		d ₀ = 59 mm		d ₀ = 72 mm		d ₀ = 90 mm		
	Set pressure bar	I	II	I	II	I	II	I	II
Air I Nm ³ /h	0,2	605,9	510,7	1041,5	877,9	1551,0	1307,4	2423,4	2042,8
	0,5	1014,3	827,7	1743,6	1422,8	2596,6	2118,9	4057,2	3310,7
	1,0	1505,1	1197,1	2587,2	2057,8	3853,0	3064,5	6020,2	4788,2
Steam II kg/h	1,5	1984,0	1566,9	3410,5	2693,5	5079,0	4011,2	7936,0	6267,5
	2,0	2430,7	1908,4	4178,4	3280,6	6222,5	4885,6	9722,7	7633,7
	2,5	2884,7	2253,3	4958,8	3873,5	7384,8	5768,5	11538,8	9013,2
3,0	3338,6	2596,4	5739,1	4463,2	8546,8	6646,8	13354,4	10385,6	
3,5	3762,3	2914,5	6467,4	5010,0	9631,4	7461,0	15049,1	11657,9	
4,0	4186,3	3231,9	7196,2	5555,6	10716,8	8273,6	16745,0	12927,5	
4,5	4610,5	3548,4	7925,5	6099,8	11802,9	9084,0	18442,1	14193,7	
5,0	5035,1	3864,4	8655,4	6643,0	12889,8	9892,9	20140,4	15457,7	
5,5	5459,9	4179,9	9385,7	7185,2	13977,4	10700,4	21839,7	16719,4	
6,0	5885,1	4494,5	10116,5	7726,1	15065,7	11505,9	23540,2	17978,0	
6,5	6310,5	4809,0	10847,8	8266,8	16154,8	12311,1	25241,9	19236,1	
7,0	6736,2	5123,8	11579,6	8807,8	17244,7	13116,9	26944,8	20495,1	
7,5	7162,2	5437,9	12311,9	9347,9	18335,2	13921,1	28648,8	21751,7	
8,0	7588,5	5751,9	13044,7	9887,6	19426,5	14724,8	30353,9	23007,5	
8,5	8015,3	6065,0	13778,3	10425,8	20519,1	15526,4	32061,0	24259,9	
9,0	8442,1	6378,4	14512,1	10964,5	21611,8	16328,6	33768,4	25513,5	
9,5	8869,5	6691,2	15246,7	11502,3	22705,8	17129,6	35477,9	26764,9	
10,0	9296,9	7004,7	15981,4	12041,1	23800,0	17931,9	37187,5	28018,7	
11,0	10152,8	7631,1	17452,8	13117,9	25991,2	19535,5	40611,2	30524,3	
12,0	11010,2	8257,0	18926,7	14193,9	28186,1	21137,9	44040,8	33028,0	
13,0	11868,7	8881,2	20402,5	15266,8	30383,9	22735,8	47474,8	35524,7	
14,0	12728,4	9506,7	21880,3	16342,1	32584,8	24337,1	50913,7	38026,7	
15,0	13589,3	10133,9	23360,1	17420,2	34788,6	25942,7	54357,1	40535,4	
16,0	14451,3	10760,1	24841,9	18496,8	36995,3	27545,9	57805,1	43040,5	
17,0	15314,8	11383,5	26326,4	19568,4	39205,9	29141,8	61259,3	45534,1	
18,0	16179,1	12011,8	27812,1	20648,4	41418,6	30750,1	64716,5	48047,1	
19,0	17045,0	12639,4	29300,5	21727,3	43635,1	32356,8	68179,8	50557,6	
20,0	17912,3	13267,2	30791,5	22806,5	45855,5	33964,0	71649,3	53068,8	
21,0	18780,5	13895,3	32283,9	23886,2	48078,1	35572,0	75122,0	55581,2	
22,0	19650,2	14524,2	33779,0	24967,2	50304,6	37181,9	78600,9	58096,6	
23,0	20521,2	15153,4	35276,2	26048,8	52534,3	38792,6	82084,9	60613,5	
24,0	21393,2	15783,8	36775,2	27132,6	54766,6	40406,6	85572,9	63135,3	
25,0	22266,4	16415,4	38276,3	28218,3	57002,1	42023,4	89065,7	65661,6	
26,0	23141,4	17046,6	39780,4	29303,4	59242,0	43639,4	92565,6	68186,5	
27,0	24017,4	17679,1	41286,2	30390,5	61484,5	45258,4	96069,6	70716,3	
28,0	24894,6	18312,3	42794,2	31479,2	63730,2	46879,6	99578,5	73249,4	
29,0	25773,0	18946,8	44304,0	32569,8	65978,8	48503,9	103091,8	75787,3	
30,0	26652,5	19582,2	45816,0	33662,0	68230,5	50130,3	106610,1	78328,6	
32,0	28416,2	20854,9	48847,8	35849,9	72745,5	53388,6	113664,8	83419,7	
34,0	30184,4	22132,8	51887,4	38046,5	77272,2	56659,9	120737,8	88531,0	
36,0	31958,6	23414,3	54937,2	40249,4	81814,0	59940,5	127834,4	93657,1	
38,0	33737,4	24699,9	57995,1	42459,5	86367,8	63231,8	134949,7	98799,7	
40,0	35521,5	25990,0	61061,9	44677,1	90935,1	66534,3	142086,1	103959,9	

Coefficient of discharge α_w i.e. K_{dr} as a function of the relation between the pressures p_{a0}/p_0 of vapours and gases



$$\frac{p_{a0}}{p_0} = \frac{\text{counter pressure bar(a)}}{\text{blow-off pressure bar(a)}} \quad p_{atm} = \text{ambient i.e. atmospheric pressure} = 1,01325 \text{ bar(a)}$$

Example to determine the coefficient of discharge α_w i.e. K_{dr} in relation to the set-pressure p_{set}

Set-pressure	Blow-off pressure
p_{set} bar(g)	p_0 bar(a)
≤ 1	$p_{set} + p_{atm} + 0,1 \text{ bar}$
> 1	$p_{set} \times 1,1 + p_{atm}$

For a safety valve set at = 0,3bar(g) and blowing-off into the enviroment the blow-off pressure is determined as follows:

Set-pressure	0,3	bar(g)
+ Atmospheric pressure	1,01325	bar(a)
+ permissable overpressure	0,1	bar(g)
~ Blow-off pressure	1,41	bar(a)

Consequently:

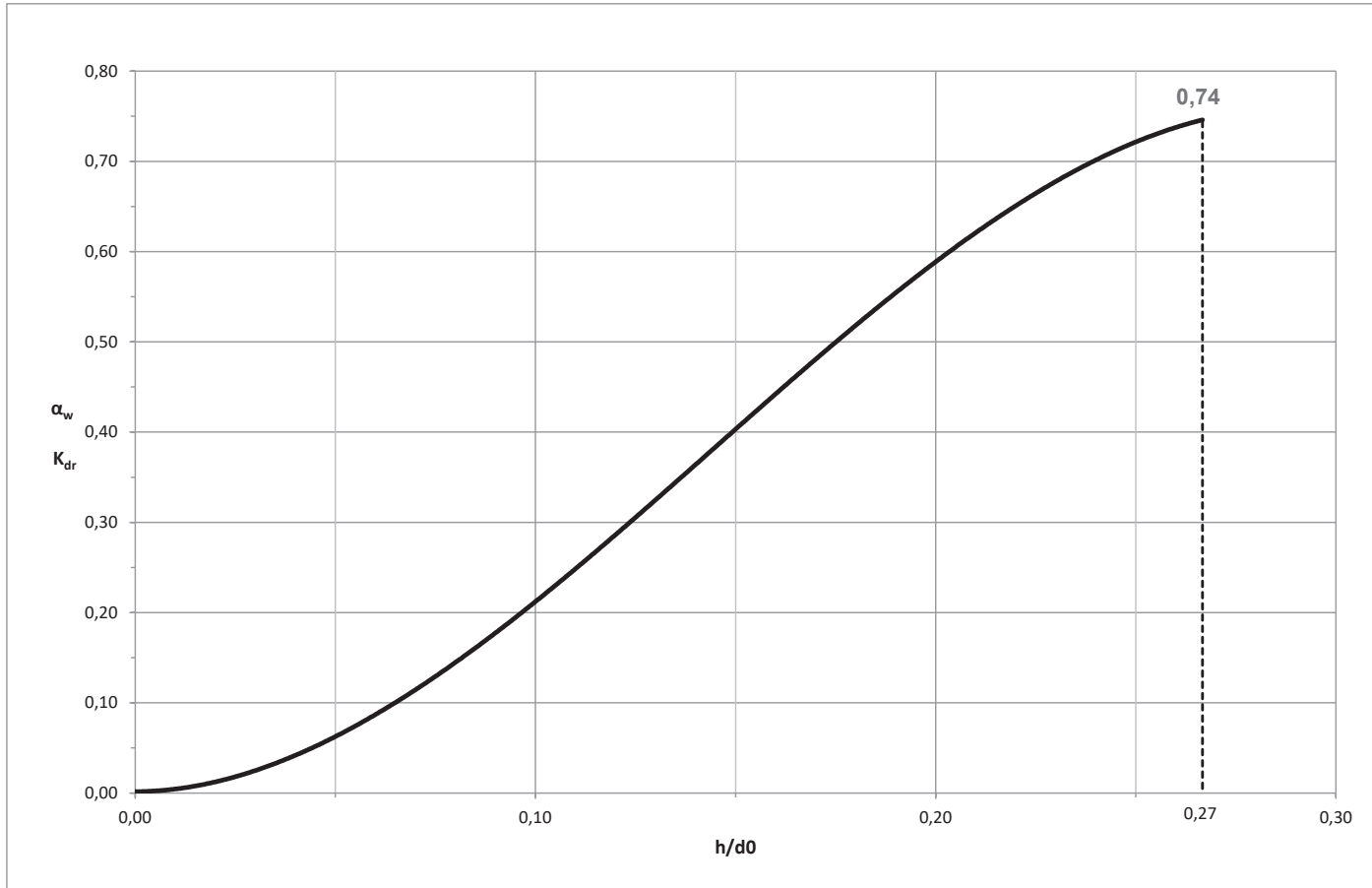
$$\frac{p_{a0}}{p_0} = \frac{1,01325 \text{ bar(a)}}{1,41 \text{ bar(a)}} = 0,72 \quad \text{and extracted from the chart} \quad \alpha_w \text{ i.e. } K_{dr} = 0,53$$

Units:

bar(a) $\hat{=}$ absolute pressure - pressure in relation to absolute vacuum (zero), e.g. $p_{atm} = 1,01325 \text{ bar(a)}$

bar(g) $\hat{=}$ overpressure - pressure above i.e. in relation to $p_{atm} = 1,01325 \text{ bar(a)}$

Coefficient of discharge α_w i.e. K_{dr} as a function of the ratio of stroke / flow diameter h/d_0 of vapours and gases



If the capacity of the respective nominal diameter is too high, the minimum necessary stroke can be determined with the required coefficient of discharge α_w bzw. K_{dr} .

The required discharge coefficient α_w / K_{dr} must be specified to determine the necessary stroke limitation.

Pressure-/ temperature rating

PN 40 | Material: 1.4408

