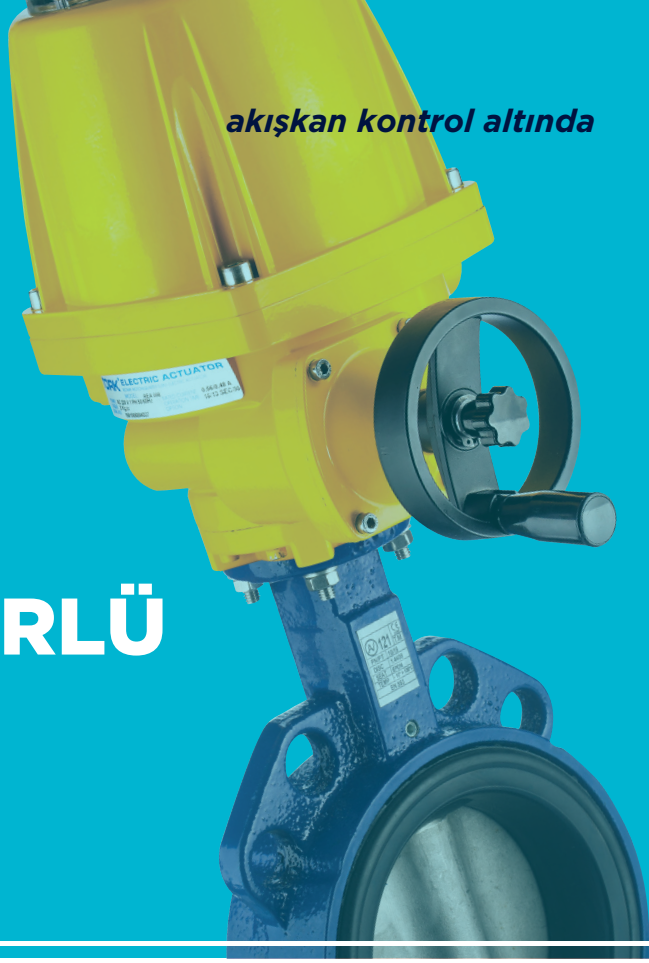


ELEKTRİK AKTÜATÖRLÜ WAFER TİP KELEBEK VANA (TORK-KV.W121, EAV-800)



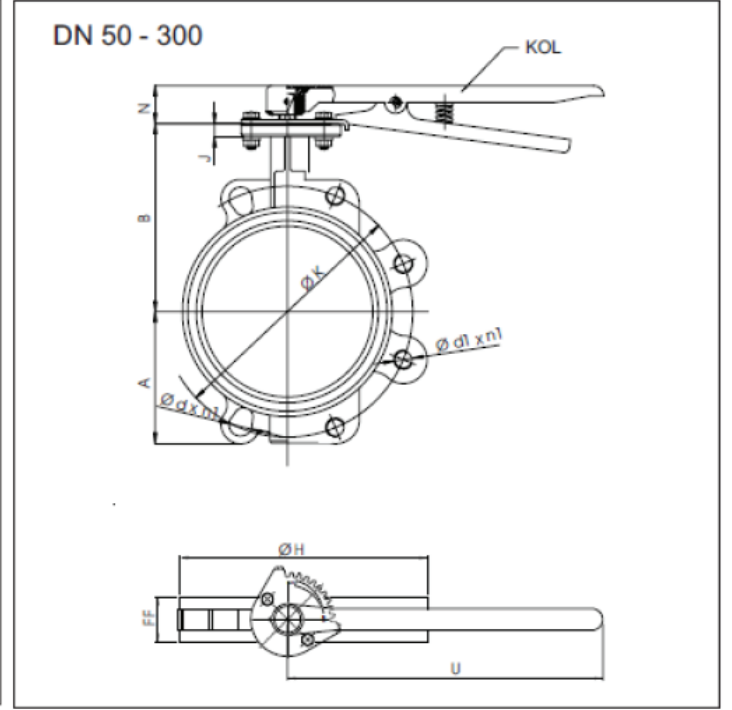
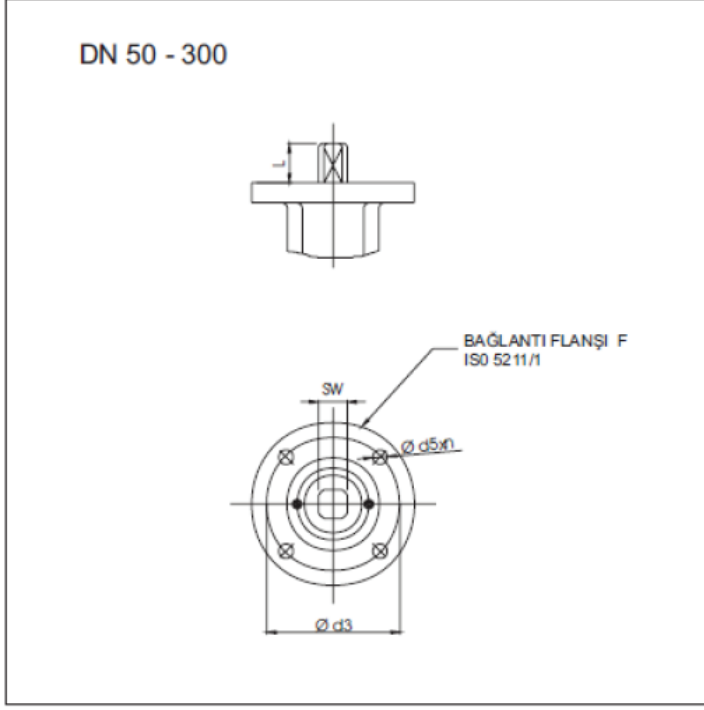
Kelebek Vana Özellikleri

Gövde	: GG25 Epoksi boya
Klape	: 316SS
Çalışma Basıncı	: PN 6, PN 10, PN 16
Flanş Bağlantısı	: PN 6, PN 10, PN 16
Kafa Flanşı	: ISO 5211
Normu	: EN 558-1/20
Test Standardı	: EN 12266-1
Vana Tipi	: Wafer Tip
Yol Sayısı	: 2/2
Ölçüler	: DN50...DN300
Uygulamalar	: • Sıvı Akışkan Kontrolü • Genel Uygulamalar • Hat Sonlarında Tapa ve Boşaltma Amaçlı • Arıtma Tesisleri
Conta	: NBR, EPDM, Viton, Silikon

Elektrikli Aktüatör Özellikleri

Tip	: On-Off, isteğe bağlı Oransal (TREA 40 hariç)
Koruma Sınıfı	: IP67, isteğe bağlı IP68
Atex Koruma Sınıfı	: II 2G Ex db IIC T4 GB (isteğe bağlı)
Nem Alma	: Neme karşı 5 W ısıtıcı
Çalışma Voltajı	: 220VAC, 24VDC, 380VAC (sadece On-Off özelliğe ve TREA150'den itibaren)
Çalışma Sıcaklığı	: -20°C...+70°C (-50°C...80°C)
Tork Aralığı	: 40Nm...1200 Nm
Gövde	: Alüminyum Ekstrüzyon
Vana Bağlantısı	: ISO 5211'de Belirtilen Bağlantı Ölçülerine Uygundur.
Pozisyon Göstergesi	: Açık / Kapalı Şeklinde
Alternatif Çalıştırma	: Manuel Kol veya Pcb üzerinden
İsteğe Bağlı Eklentiler	: Potansiyometre Eklentisi, Pozisyona Bağlı Akım Çıkışı Eklentisi (4...20 mA), Şarj Edilebilir Pili Ünitesi, LCU, Ateşe Dayanıklılık.

► KELEBEK VANA ÖLÇÜLERİ



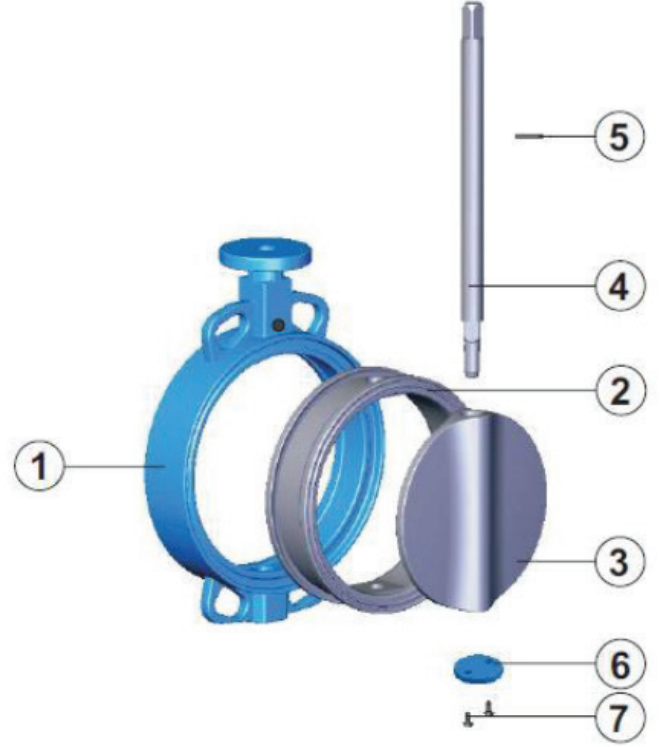
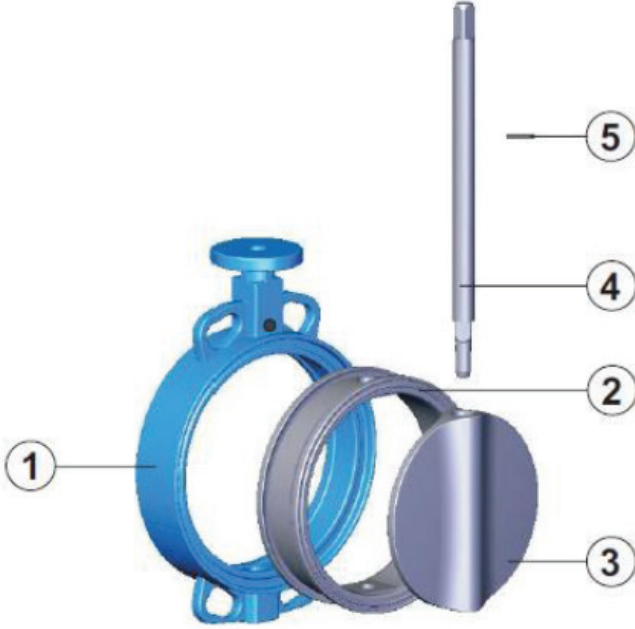
DN	A	B	FF	Ø H	J	M	N	U	W	Ø T	F	Ød5xn	SW	L	Ø d3	PN 10				PN 16			
																Ø K	Ø d	Ø d1	n1	Ø K	Ø d	Ø d1	n1
Ø 50	61	108	43	160	10	45	37	220	159	200	05	7x4	9	20	50	125	Ø 18	M 16	4	125	Ø 18	M 16	4
Ø 65	67	127	46	180	10	45	37	220	159	200	05	7x4	11	20	50	145	Ø 18	M 16	4	145	Ø 18	M 16	4
Ø 80	85	132	46	192	10	45	37	220	159	200	05	7x4	14	20	50	160	Ø 18	M 16	8	160	Ø 18	M 16	8
Ø 100	93	155	52	212	10	45	37	220	159	200	05	7x4	14	20	50	180	Ø 18	M 16	8	180	Ø 18	M 16	8
Ø 125	110	158	56	242	10	45	37	220	159	200	05	7x4	14	20	50	210	Ø 18	M 16	8	210	Ø 18	M 16	8
Ø 150	121	185	56	278	14	45	37	220	159	200	07	9x4	17	22	70	240	Ø 22	M 20	8	240	Ø 22	M 20	8
Ø 200	161	213	60	328	14	45	37	220	159	200	07	9x4	17	22	70	295	Ø 22	M 20	8	295	Ø 22	M 20	12
Ø 250	198	245	68	395	14	60	47	390	238	260	07	9x4	22	32	70	350	Ø 22	M 20	12	355	Ø 26	M 24	12
Ø 300	220	282	78	450	15	60	47	390	238	260	10	11x4	22	32	102	400	Ø 22	M 20	12	410	Ø 26	M 24	12

Kelebek Vana Kodu

: Tork-KV.W121

Elektrik Aktüatörlü Kelebek Vana Kodu: EAV-800

► KELEBEK VANA MALZEMESİ



Ø 50 - 200

P. NO	PARÇA ADI	MALZEME CİNSİ
1	Gövde	GG25 Gri Döküm Epoksi Kaplama
2	Gövde Siti	EPDM, NBR
3	Klepe	AISI 316, GGG-50 Sfereo Döküm Rilsan Kaplama
4	Mil	AISI 420
5	Setskur	8.8

Ø 250 - 300

P. NO	PARÇA ADI	MALZEME CİNSİ
1	Gövde	GG25 Gri Döküm Epoksi Kaplama
2	Gövde Siti	EPDM, NBR
3	Klepe	AISI 316, GGG-50 Sfereo Döküm Rilsan Kaplama
4	Mil	AISI 420
5	Setskur	8.8
6	Alt Kapak	1.0037
7	Civata	8.8