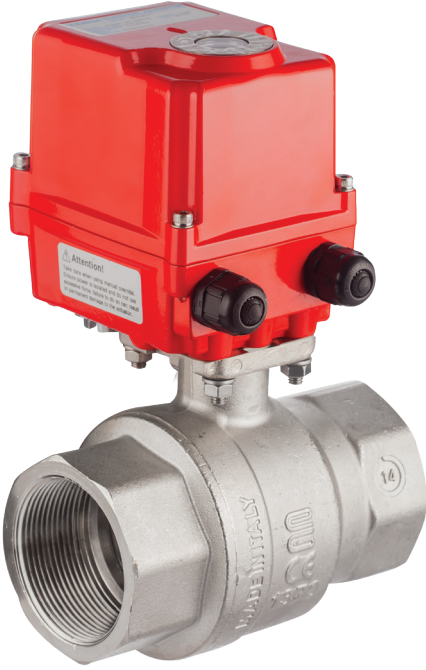
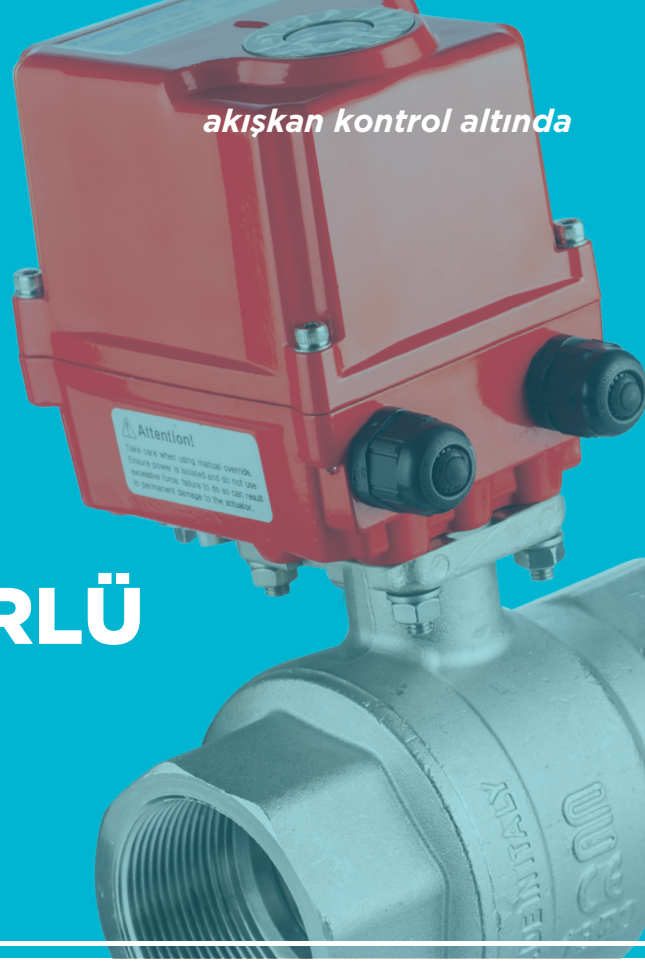


ELEKTRİK AKTÜATÖRLÜ PİRİNÇ KÜRESEL VANALAR (TORK-KV.901, EAV-901)



Küresel Vana Özellikleri

- Küresel vanalar pirinçtir; aktüatör ile kolay ve çabuk montajının yapılabilmesi için uygun tasarlanmıştır.
- Sağlam ve uzun ömürlü bir malzemeden yapılmış, aşınmaya karşı dirençlidir. Aktüatör bağlantıları ISO 5211'e göredir.

Teknik Özellikler

- Tam geçiş
- Alçak ve yüksek basınçlarda mükemmel sızdırmazlık
- Hızlı 90 derece açma kapama operasyonu
- Bakım ihtiyacı olmayan

Dişler: UNI EN 10226 distir.

Çalışma Basıncı: PN 40 (1/4") dan PN 25 (2" 1/2 PN25) e kadar tabloya bakın.

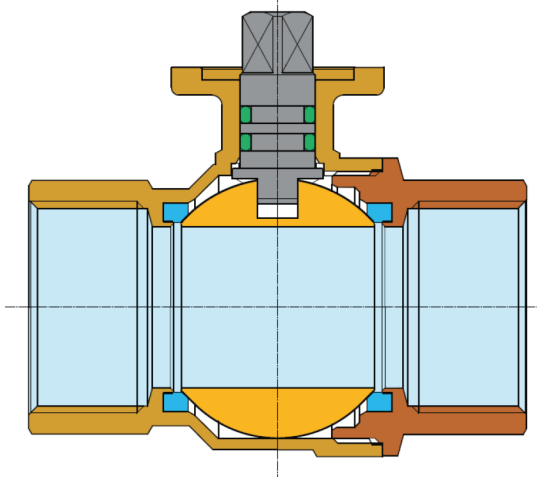
Sıcaklık: -20 °C / 130 °C

Uygulama: Küresel vanalar sıcak ve soğuk su, hava kompresörü, yağ, hidrokarbon, asındırıcı olmayan akışkan uygulamaları için uygundur. Farklı özel kullanımlar için kimyasal direnç tablosuna bakın.

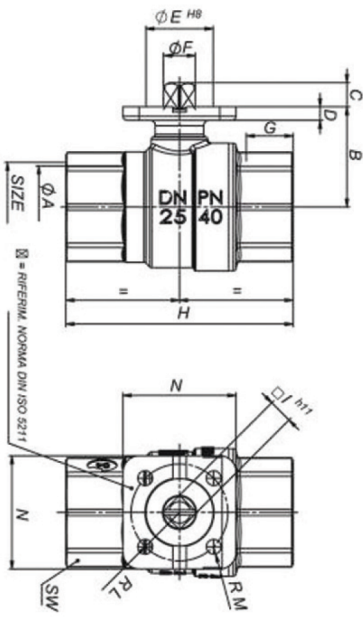
Elektrikli Aktüatör Özellikleri

Tip	: On-Off, isteğe bağlı Oransal (TREA 40 hariç)
Koruma Sınıfı	: IP67, isteğe bağlı IP68
Atex Koruma Sınıfı	: II 2G Ex db IIC T4 GB (isteğe bağlı)
Nem Alma	: Neme karşı 5 W ısıtıcı
Çalışma Voltajı	: 220VAC, 24VDC, 380VAC (sadece On-Off özelliğe ve TREA150'den itibaren)
Çalışma Sıcaklığı	: -20°C...+70°C (-50°C...80°C)
Tork Aralığı	: 40Nm...1200 Nm
Gövde	: Alüminyum Ekstrüzyon
Vana Bağlantısı	: ISO 5211'de Belirtilen Bağlantı Ölçülerine Uygundur.
Pozisyon Göstergesi	: Açık / Kapalı Şeklinde
Alternatif Çalıştırma	: Manuel Kol veya Pcb üzerinden
İsteğe Bağlı Eklentiler	: Potansiyometre Eklentisi, Pozisyona Bağlı Akım Çıkışı Eklentisi (4...20 mA), Şarj Edilebilir PİL Ünitesi, LCU, Ateşe Dayanıklılık.

► KV901 KÜRESEL VANA



- GÖVDE** 1 EN 12165
- ARA PARÇA** 2 EN 12165
- KÜRE** 3 EN 12165
- KÜRE CONTASI** 4 P.T.F.E.
- MİL** 5 EN 12164
- BASKI PULU** 6 P.T.F.E.
- GÖVDE CONTASI** 7 2 ELASTOMER O-RING

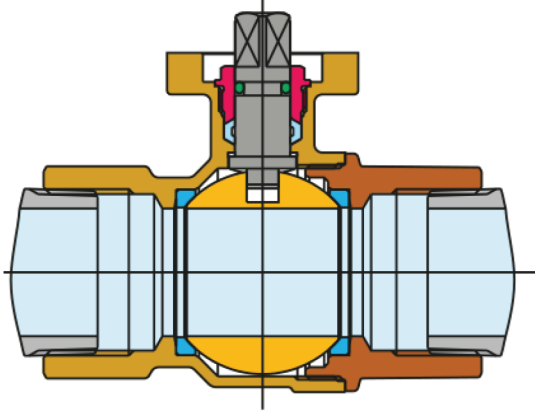


ÖLÇÜ	1/4"	3/8"	1/2"	3/4"	1"	1" 1/4	1" 1/2	2"	2" 1/2	3"
DN	8	10	15	20	25	32	40	50	65	80
MAX TORK										
PN 0 T 25 °C	2,7 Nm	2,7 Nm	2,7 Nm	3,7 Nm	5,6 Nm	6,6 Nm	8 Nm	9,5 Nm	18 Nm	34 Nm
PN 16 T 25 °C	3 Nm	3 Nm	3 Nm	4,1 Nm	6,1 Nm	7,5 Nm	9,5 Nm	11,5 Nm	21 Nm	37 Nm
PN 25 T 25 °C	3 Nm	3 Nm	3 Nm	4,4 Nm	6,4 Nm	7,8 Nm	10,5 Nm	13 Nm	33 Nm	40 Nm
PN 40 T 25 °C	3,2 Nm	3,2 Nm	3,2 Nm	4,8 Nm	6,8 Nm	8,2 Nm	-	-	-	-
Kv H ₂ O	5,9	9,4	17	41	70	121	200	292	535	850

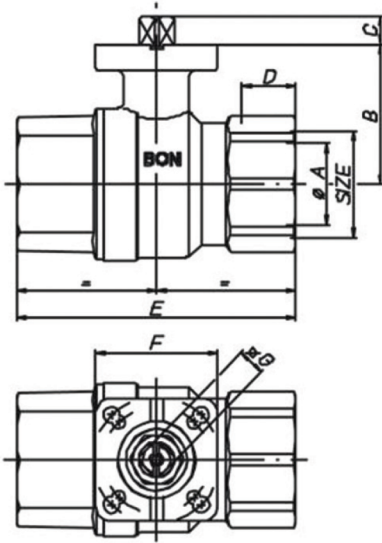
Farklı aktüatörler ile kullanılmak istenildiği güvenlik katsayısını dikkate alınız.

ÖLÇÜ	1/4"	3/8"	1/2"	3/4"	1"	1" 1/2	2"	2" 1/2	3"
ØA pass./bore	10	10	15	20	25	40	48	61	78
B mm	29,4	29,4	29,4	33	37,2	53	64	82,75	94,5
C mm	9	9	9	9	9	11	11	14	15,5
D mm	5	5	5	5	5	5,5	6,5	10	11,5
ØE mm	25	25	25	25	25	30	30	55	55
F mm	10,8	10,8	10,8	10,8	10,8	13,9	13,9	20,9	26,9
G mm	15	15	15	16,3	19,1	21,4	25,7	30,2	33,3
H mm	61	61	61	69,5	84,5	110	130	161	183
I mm	9	9	9	9	9	11	11	14	14
L mm	18	18	18	18	18	21	21	35	35
M mm	2,75	2,75	2,75	2,75	2,75	2,75	2,75	4,5	4,5
N mm	37	37	37	37	42	42	48	68	68
O mm	F3	F3	F3	F3	F3	F4	F4	F7	F7
SW mm	25	25	25	31	38	55	68	83	98
Peso /Ağırlık gr.	-	-	217	315	538	1159	1990	3606	5920

► KV901-Y KÜRESEL VANA



1	Gövde DW 617N UNI EN 12165
2	Ara parça DW 617N UNI EN 12165
3	Küre DW 614N UNI EN 12164
4	Küre contası P.T.F.E.
5	Mil DW 614N UNI EN 12164
6	O-ring ELASTOMETRO
7	Sızdırmazlık DW 614N UNI EN 12164
8	Baskı pulu P.T.F.E.
9	Mil contası P.T.F.E.



GÖVDE	1/4"	3/8"	1/2"	3/4"	1"	1" 1/4	-	-	-
DN MAX (Bar)	40	40	40	40	40	40	-	-	-
TORK (Nm)	3,2	3,2	4,2	5,6	8,4	9,8	-	-	-
GÖVDE	1/4"	3/8"	1/2"	3/4"	1"	1" 1/4	1" 1/2	2"	2" 1/2
PN 25	25	25	25	25	25	25	25	25	25
TORK (Nm)	2,6	2,6	4	5,2	7,8	9,1	13	25	38
GÖVDE	1/4"	3/8"	1/2"	3/4"	1"	1" 1/4	1" 1/2	2"	2" 1/2
PN 25	16	16	16	16	16	16	16	16	16
TORK (Nm)	2,4	2,4	3,6	5	7,2	8,5	12	23	36
GÖVDE	1/4"	3/8"	1/2"	3/4"	1"	1" 1/4	1" 1/2	2"	2" 1/2
PN 25	0	0	0	0	0	0	0	0	0
TORK (Nm)	2	2	3	4	6	7	10	20	32

Farklı aktüatörler ile kullanılmak istendiği güvenlik katsayısını dikkate alınız.

ÖLÇÜ	1/4"	3/8"	1/2"	3/4"	1"	1" 1/4	1" 1/2	2"	2" 1/2
ØA pass./bore	8	10	15	20	25	32	40	50	63
B mm	38	38	38	40,5	44	55	61,5	73	82,75
C mm	9	9	9	9	9	11	11	14	15,5
D mm	15	15	15	16,3	19,1	21,4	21,4	25,7	30,2
E mm	75	75	75	80	90	110	120	140	155
F mm	37	37	37	37	37	48	48	48	68
ØG mm	9	9	9	9	9	11	11	14	14
SW mm	26	26	26	32	41	50	55	70	83
ISO FLANŞ	F3	F3	F3	F3	F3/F4	F4/F5	F4/F5	F5	F7
Peso /Ağırlık gr.	412	390	342	463	705	1220	1650	2888	3285

► KÜRESEL VANA MALZEMESİ

P. NO	PARÇA ADI	MALZEME CİNSİ	ADET
1	Gövde	AISI 316	1
2	Kapak	AISI 316	1
3	Küre	AISI 316	1
4	Yatak	TEFLON	2
5	Conta	TEFLON	2
6	Baskı Pulu	TEFLON	1
7	O-Ring	VITON	1
8	Salmastra	TEFLON	1
9	Halka	AISI 304	2~3
10	Disk Yay	AISI 304	1
11	Salmastra Somunu	AISI 304	1

P. NO	PARÇA ADI	MALZEME CİNSİ	ADET
12	Stoper Pimi	AISI 304	1
13	Yaylı Rondela	AISI 304	1
14	Halka	AISI 304	1
15	Mil	AISI 316	1
16	Kol Somunu	AISI 304	1
17	Kol	AISI 304	1
18	Tutamaç	PLASTİK	1
19	Yaylı Rondela	AISI 304	4
20	Somun	AISI 304	4.8.12
21	Civata	AISI 304	4.6

Kelebek Vana Kodu : Tork-KV.901

Elektrik Aktüatörlü Küresel Vana Kodu : EAV-901